

แบบสถาปัตยกรรม

ARCHITECTURE

อาคาร C



CMRU

แบบก่อสร้างหอพักนักศึกษา 7 ชั้น กลุ่มที่ 1 อาคาร C และ D
มหาวิทยาลัยราชภัฏ เชียงใหม่
สถานที่ตั้ง ศูนย์แม่ริม อำเภอแม่ริม จังหวัดเชียงใหม่

DRAWING SET	ISSUED OF PACKAGE
A แบบสถาปัตยกรรม ARCHITECTURE	26

TOTAL SHEETS: PROJECT NO.	26	ISSUED DATE : มีนาคม 2562
------------------------------	----	---------------------------



มหาวิทยาลัยราชภัฏเชียงใหม่

แปลนฤๅที

25 soi 13 Sirinakalajem Rd.
Suthep Muang Chiangmai
Tel 053 894816
Fax 053 894896

PROJECT:

อาคารหอพักนักศึกษา 7 ชั้น
กลุ่มที่ I อาคาร C และ D

LOCATION:

ศูนย์แมริม อ่าเภอแมริม
จังหวัดเชียงใหม่

ARCHITECTS:

ชญชฌิต สุธรรมชว ส.ศด 3000

วรวรณ รุคณศรช ก.ศด 17474

เกรียงกอร กณนิก ก.ศด 18332

LANDSCAPE ARCHITECTS:

จิระชฌี เฌอหุศิริวิรกุล ส.ภช 79

ENGINEERS:

คหพวอ ชยสนช สย 8674

ศกศชชช ทองพันชฌ กช 33429

ELECTRICAL ENGINEERS:

จฌนท ฌนवल สฟก 4537

SANITARY ENGINEERS:

1 : 200

ศภชชช คชฌนทร สส 276

MECHANICAL ENGINEERS:

สมชชชช ชนเช ฌ กช 25966

TITLE:

ผังแสดงตำแหน่งอาคารภายในโครงการ

SCALE:

1 : 500

APPROVED BY:

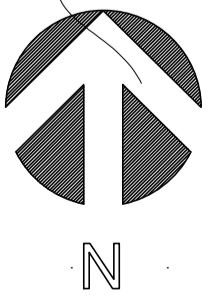
REVISION

NO.	DESCRIPTION	DATE

PROJECT NO :

SHEETS NO:

TOTAL SHEET:



ผังแสดงตำแหน่งอาคารภายในโครงการ

มาตราส่วน 1 : 500





มหาวิทยาลัยราชภัฏเชียงใหม่

แผนกตรี

25 soi13 Srimangkalam Rd.
Samsop Mueang Chiangmai
Tel: 053 894816
Fax: 053 894896

PROJECT:

อาคารหอพักนักศึกษา 7 ชั้น

LOCATION:

ศูนย์แม่ริม อำเภอแม่ริม
จังหวัดเชียงใหม่

ARCHITECTS:

ขวัญชัย สุธรรมชาว , ส.ศด. 3000

วราภรณ์ รัยมนตรี , ภ.ศด. 17474

เบญจรงค์ ภัณฑิยาว , ส.ศด. 18332

LANDSCAPE ARCHITECTS:

จิรัชชัย เจริญศิริวรรณ , ส.ภ.ศ. 79

ENGINEERS:

ศพรวิทย์ ไชยแสน , สชย. 8674

ศักดิ์ชัย ทองพันธ์ , ภย. 33429

ELECTRICAL ENGINEERS:

จ๋านนท์ ใจนวน , ส.พ.ก. 4537

SANITARY ENGINEERS:

ศุภชัย คงอินทร์ , ส.ศ. 276

MECHANICAL ENGINEERS:

สมเกียรติ ชินะใจ , ภก. 25566

TITLE:

สารบัญแบบ , รายการประกอบแบบก่อสร้าง

SCALE:

1 : 100

APPROVED BY:

REVISION

NO. DESCRIPTION DATE

PROJECT NO :

อาคาร C

SHEETS NO:

00

A-00

TOTAL SHEET:

26

Table with 3 columns: No. (A-00 to A-26), Description, and empty space for notes.

Table with 3 columns: No. (blank), Description, and empty space for notes.

Table with 2 columns: Project/Work Item (e.g., 1. งานระดับ, 2. งานพื้น) and Description/Specifications.

Table with 2 columns: ARCHITECTURAL SPECIFICATION and empty space for notes.

Technical drawing area containing symbols for materials (concrete, brick, etc.), level markers, and section symbols.



มหาวิทยาลัยราชภัฏเชียงใหม่

แปลนฤๅธี

25 noi13 Sirimangkalajem Rd.
Su-ngat Muang Chiangmai
Tel. 053 894816
Fax 053 894896

PROJECT:

อาคารหอพักนักศึกษา 7 ชั้น
กลุ่มที่ 1 อาคาร C และ D

LOCATION:

ศูนย์แมริม อําเภอแมริม
จังหวัดเชียงใหม่

ARCHITECTS:

ขวัญชัย สุธรรมชาว ส.ศด. 3000

วรัญฉน รัตนศรีชัย ส.ศด. 17474

เกรียงไกร กันนิภา ส.ศด. 18332

LANDSCAPE ARCHITECTS:

จิรัชชัย เจษฎาศิริวงกุล ส.ภ.ศ. 79

ENGINEERS:

ศพราน ไขยแสน สย.8674

ศักดิ์ชัย ทองพันธิง ภย. 33429

ELECTRICAL ENGINEERS:

จําจันท์ ใจนวล ส.พ.ค. 4537

SANITARY ENGINEERS:

ศุภชัย คงอินทร์ ส.ศ. 276

MECHANICAL ENGINEERS:

สมจิตร ชินะใจ ภ.ค. 25966

TITLE:

ผังบริเวณ

SCALE:

1 : 200

APPROVED BY:

REVISION

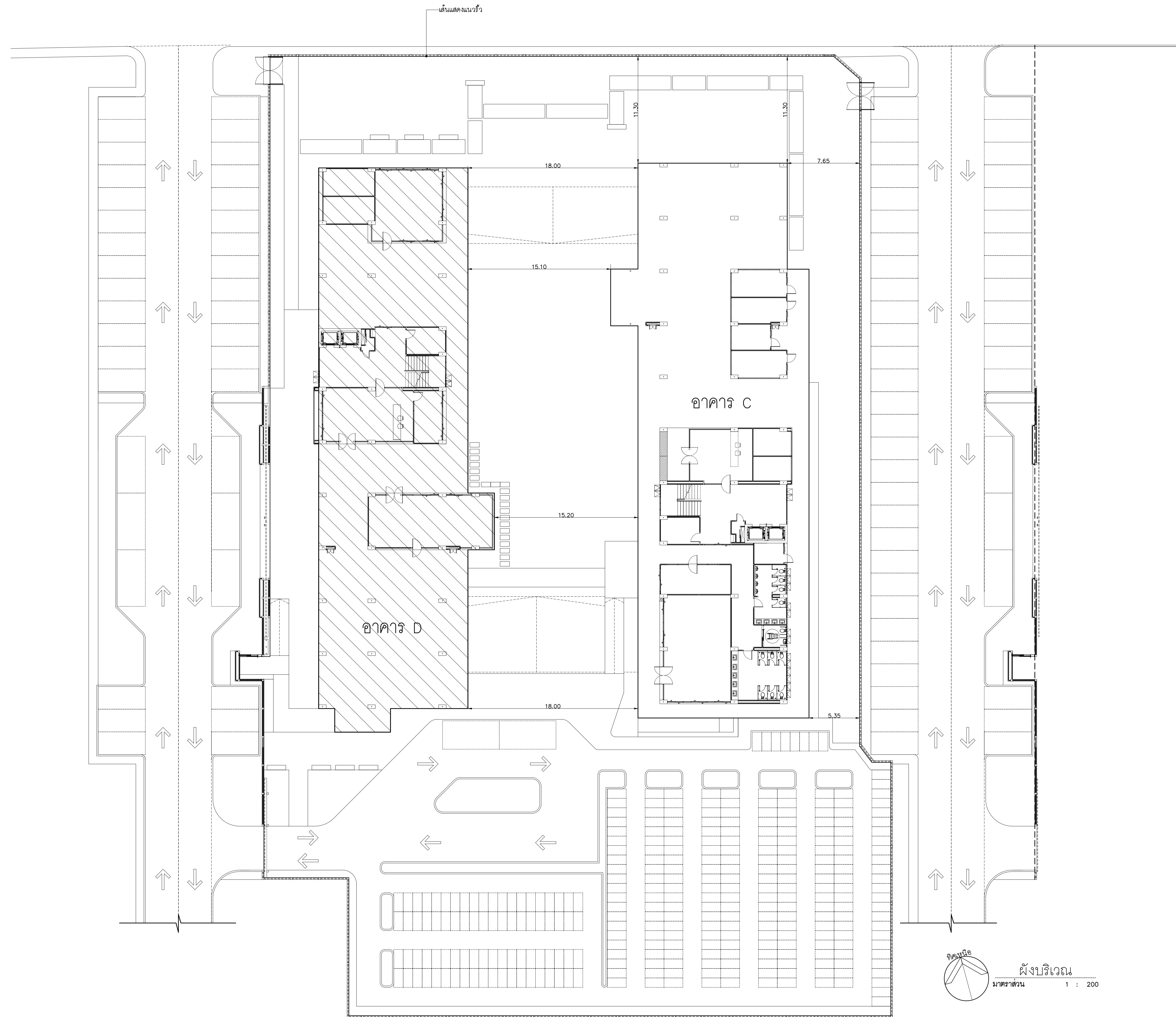
NO.	DESCRIPTION	DATE

PROJECT NO :

อาคาร C

SHEETS NO.	TOTAL SHEET:
01	26

A-01



ผังบริเวณ
มาตราส่วน 1 : 200



มหาวิทยาลัยราชภัฏวชิรเวศน์

แปลนที่ 1

25 soi13 Srinakharinwirot Rd.
Samsop Mueang Chiangmai
Tel 053 894816
Fax 053 894896

PROJECT:

อาคารหอพักนักศึกษา 7 ชั้น

LOCATION:

ศูนย์แมริเมอ อ่างทองแมริเมอ
จังหวัดเชียงใหม่

ARCHITECTS:

ชวัญชัย สุธรรมชาว ส.ศด.3000

วราภรณ์ รัตนศรี ส.ศด.17474

เบ็ญจมาภรณ์ รัตนศรี ส.ศด.18332

LANDSCAPE ARCHITECTS:

จิรัชชัย เจริญศิริวรรณ ส.ก.ศ.79

ENGINEERS:

ศุภพวศ ชาญชัย ส.ศด.8674

ศุภพวศ ชาญชัย ส.ศด.8674

ELECTRICAL ENGINEERS:

จำนงค์ ใจนวล ส.พ.ก.4537

SANITARY ENGINEERS:

ศุภพวศ ชาญชัย ส.ศด.276

MECHANICAL ENGINEERS:

สมจิตร ชินใจ ส.ก.ศ.25566

TITLE:

แปลนพื้นที่ 1-2

SCALE:

1 : 100

APPROVED BY:

REVISION

NO. DESCRIPTION DATE

PROJECT NO :

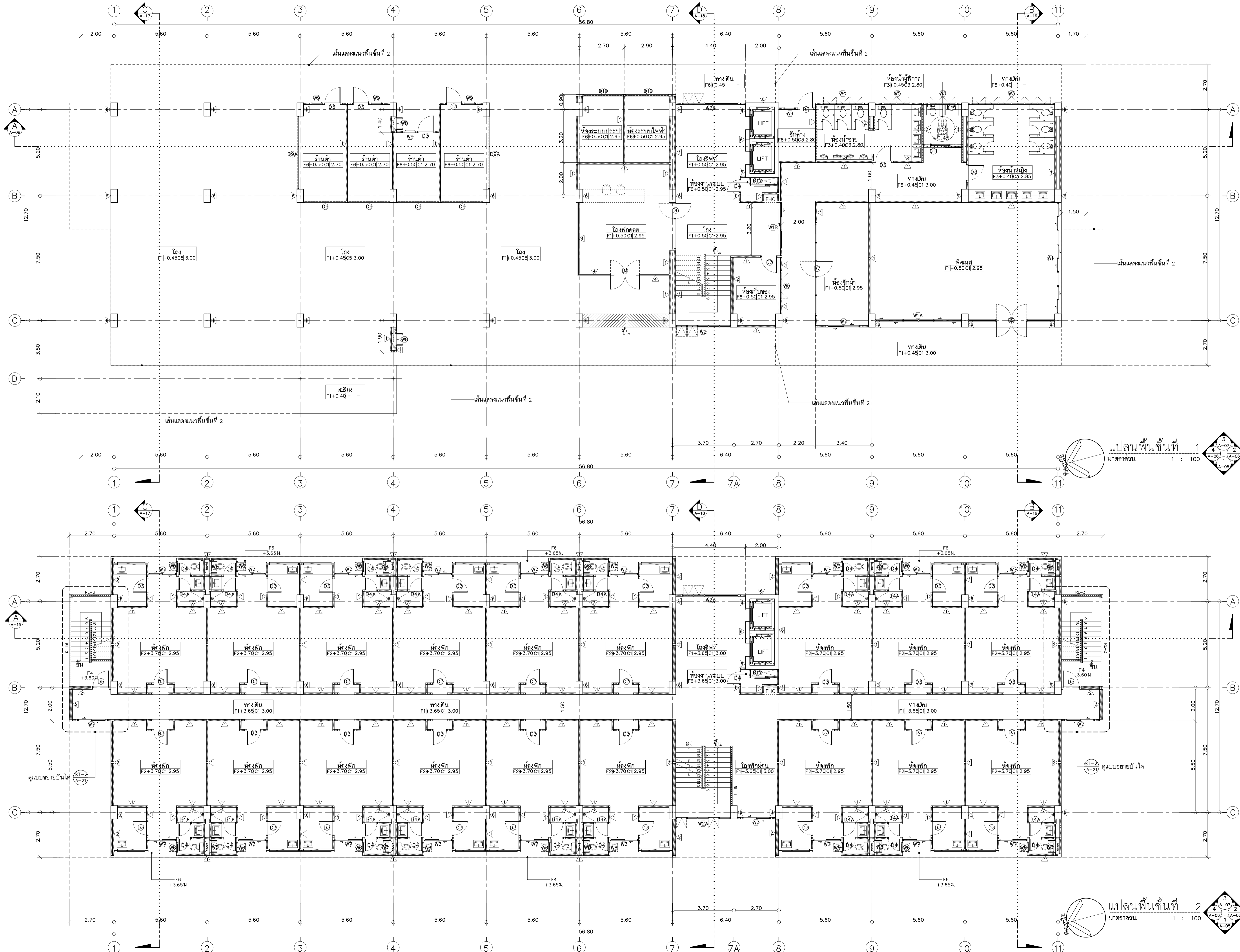
อาคาร C

SHEETS NO:

02

TOTAL SHEET:

26





มหาวิทยาลัยราชภัฏเชียงใหม่

แปลนทุติย

25 ๙๙13 Srimangkalam Rd.
Sahajit Mueang Chiangmai
Tel. 053 894816
Fax. 053 894896

PROJECT:

อาคารหอพักนักศึกษา 7 ชั้น

LOCATION:

ศูนย์แมริยม อ่าเกอแมริยม
จังหวัดเชียงใหม่

ARCHITECTS:

ชวัลสิทธิ์ สุธรรมหลวง ส.ศด.3000

วรชิตน์ วัฒนตรีย์ ส.ศด.17474

เบ็ญจกมล วัฒนตรีย์ ส.ศด.18332

LANDSCAPE ARCHITECTS:

จิรชัย เจริญศิริวรรณ ส.ค.ช.79

ENGINEERS:

ศุภพายุ โชนแสน สท.8674

ศักดิ์ชัย ทองพันธุ์ ฎช.33429

ELECTRICAL ENGINEERS:

จำนงค์ ใจนวล สท.4537

SANITARY ENGINEERS:

ศุภชัย คงจันทร์ สท.276

MECHANICAL ENGINEERS:

สมจิตร ชินใจ ฎช.25566

TITLE:

แปลนพื้นที่ 3-6

SCALE:

1 : 100

APPROVED BY:

REVISION

NO.	DESCRIPTION	DATE

PROJECT NO :

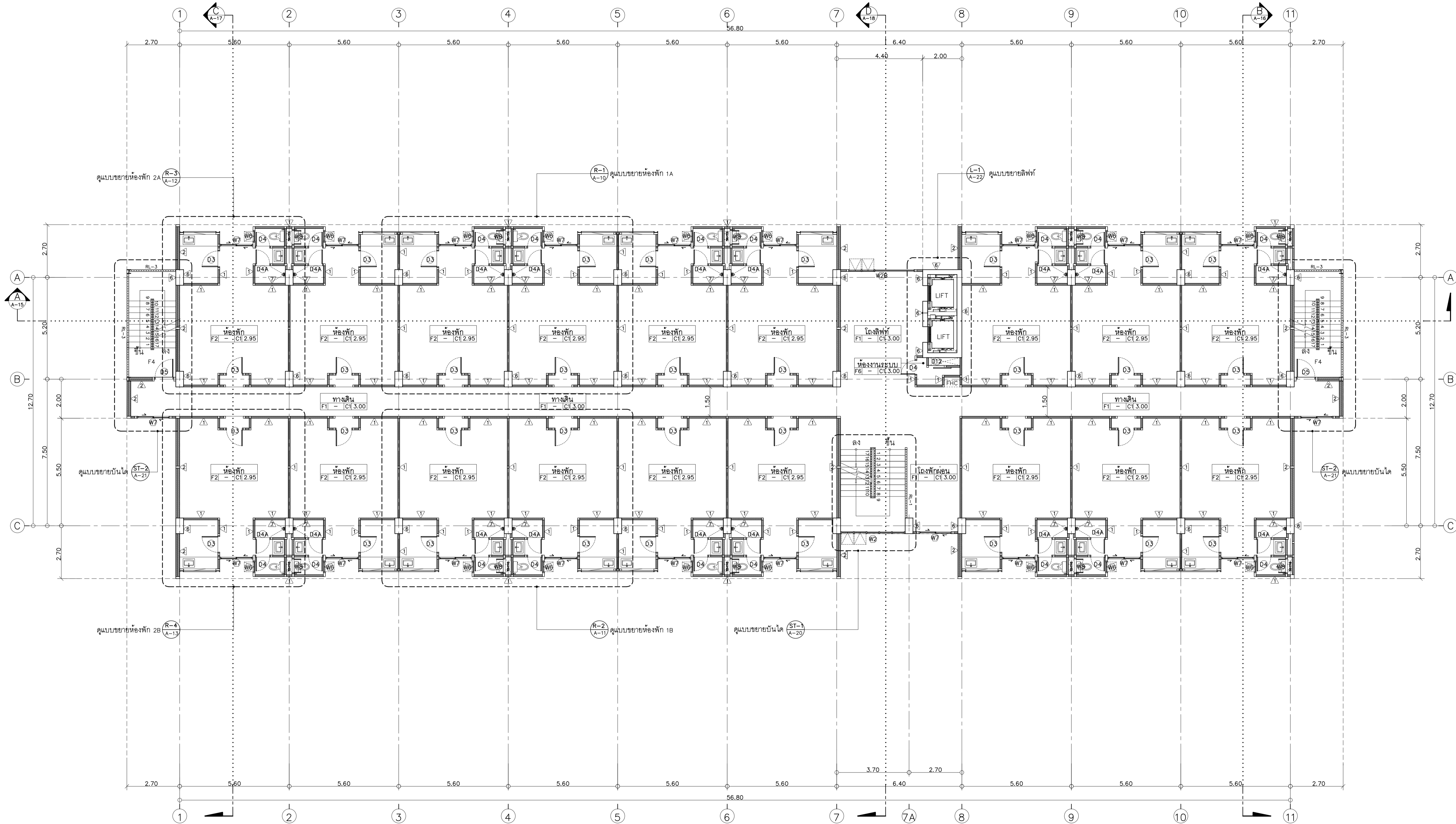
อาคาร C

SHEETS NO:

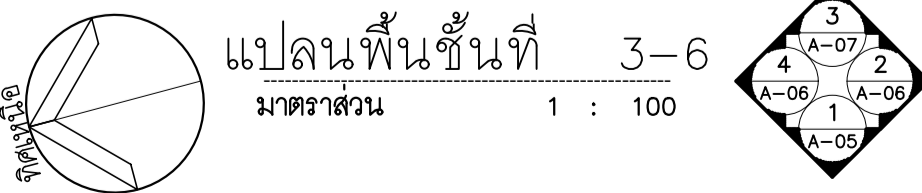
03

TOTAL SHEET:

26



ระดับพื้นที่	ชั้น 3	ชั้น 4	ชั้น 5	ชั้น 6
- ระดับห้องพัก	+6.90	+10.10	+13.30	+16.50
- ระดับพื้นทางเดิน	+6.85	+10.05	+13.25	+16.45
- ระดับพื้นโถงลิฟท์	+6.85	+10.05	+13.25	+16.45
- ระดับพื้นห้องซักล้าง	+6.85	+10.05	+13.25	+16.45
- ระดับพื้นห้องน้ำ	+6.85	+10.05	+13.25	+16.45
*หมายเหตุ ห้องพัก ดูแบบขยายห้องพัก				





มหาวิทยาลัยราชภัฏเชียงใหม่

แปลนพื้นที่

25 soi13 Srimangkalam Rd.
Samsop Muang Chiangmai
Tel: 053 894816
Fax: 053 894896

PROJECT:

อาคารหอพักนักศึกษา 7 ชั้น

LOCATION:

ศูนย์แม่ริม อำเภอแม่ริม
จังหวัดเชียงใหม่

ARCHITECTS:

ชวัญชัย สุธรรมชวาลุ ส.ศด.3000

วรัญชญา รัตนศรีชัย ส.ศด.17474

เบญจมาศ โภชน์บุญ ส.ศด.18332

LANDSCAPE ARCHITECTS:

จิรัชชัย เจริญศิริวิมล ส.ศ.ก.79

ENGINEERS:

ศุภพวศ ไซสมชาย ส.ศ.ก.8674

ศุภศิษฐ์ ทองพันธ์ ภ.ย.33429

ELECTRICAL ENGINEERS:

จ่านงค์ ไจนวน ส.ศ.ก.4537

SANITARY ENGINEERS:

ศุภชัย คงอินทร์ ส.ศ.ก.276

MECHANICAL ENGINEERS:

สมจิตร ชินะโชภ ส.ศ.ก.25566

TITLE:

แปลนพื้นที่ 7 แปลนหลังคา

SCALE:

1 : 100

APPROVED BY:

REVISION

NO. DESCRIPTION DATE

PROJECT NO :

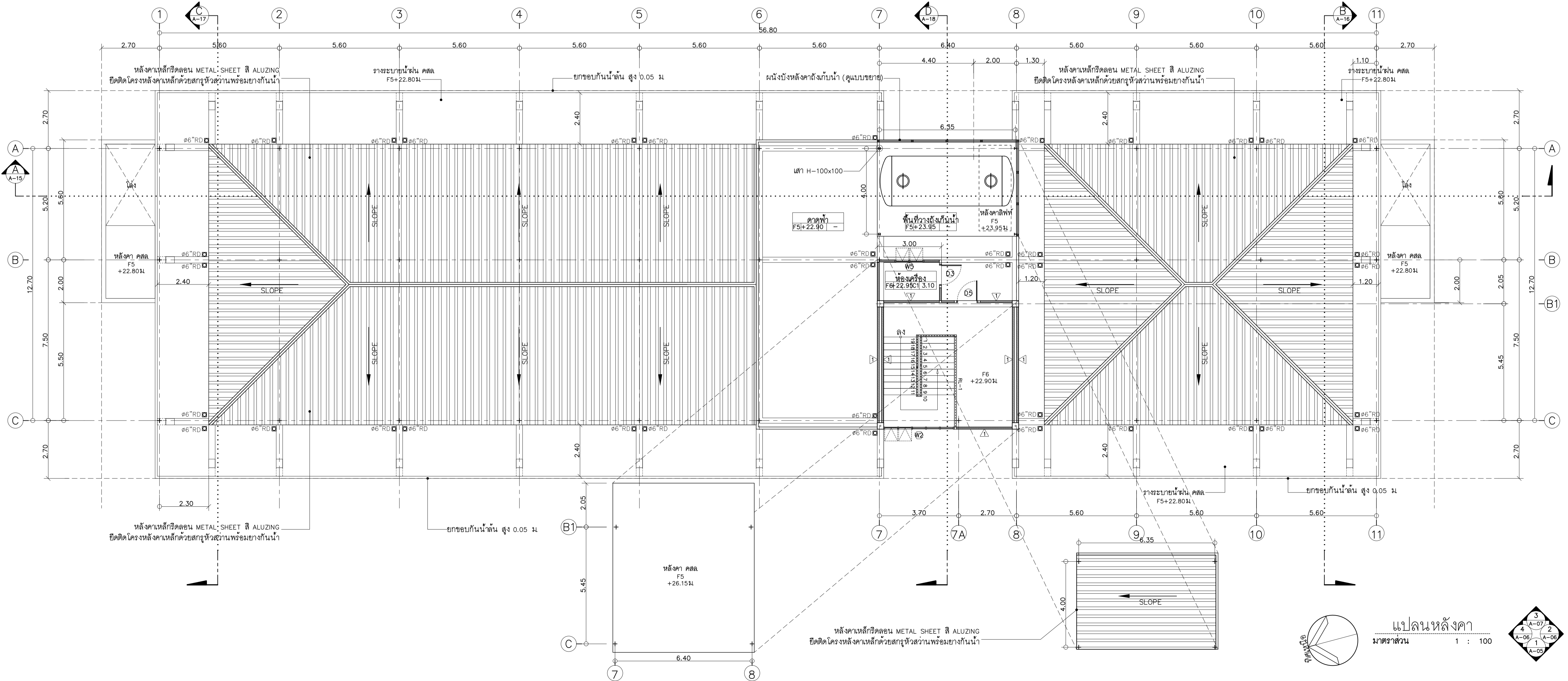
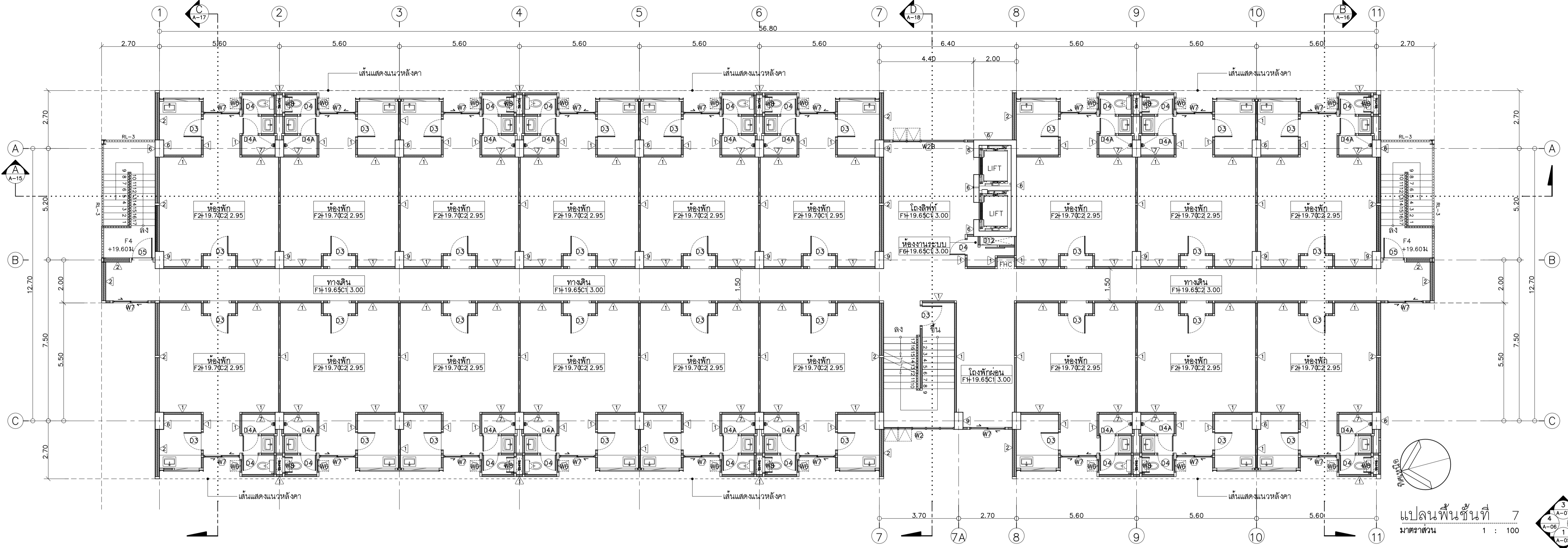
อาคาร C

SHEETS NO:

04

TOTAL SHEET:

26





มหาวิทยาลัยราชภัฏเชียงใหม่

แปลน

25 soi13 Srinakharajin Rd.
Sulhep Mueang Chiangmai
Tel 053 894816
Fax 053 894896

PROJECT:

อาคารหอพักนักศึกษา 7 ชั้น

LOCATION:

ศูนย์แมริเมอ อ่าเภอแมริเมอ
จังหวัดเชียงใหม่

ARCHITECTS:

พรวิมล ชูธรรมชว. ส.ศก.3000

วรัญญา วัฒนศรี. ก.ศด.17474

เกรียงไกร กันนิยา. ก.ศด.18332

LANDSCAPE ARCHITECTS:

จิรัชย์ เจริญศิริวรรณ. ส.ก.ศ.79

ENGINEERS:

ศุภพวุธ ไซยะเสน. สศ.8674

ศักดิ์ชัย ทองพันธ์. กย.33429

ELECTRICAL ENGINEERS:

จ่ามนงก์ ใจนวล. สฟก.4537

SANITARY ENGINEERS:

ศุภชัย คงอินทร์. สศ.276

MECHANICAL ENGINEERS:

สมจิตร ชินะใจ. กท.25566

TITLE:

รูปด้าน 1

SCALE:

1 : 100

APPROVED BY:

REVISION

NO.	DESCRIPTION	DATE

PROJECT NO :

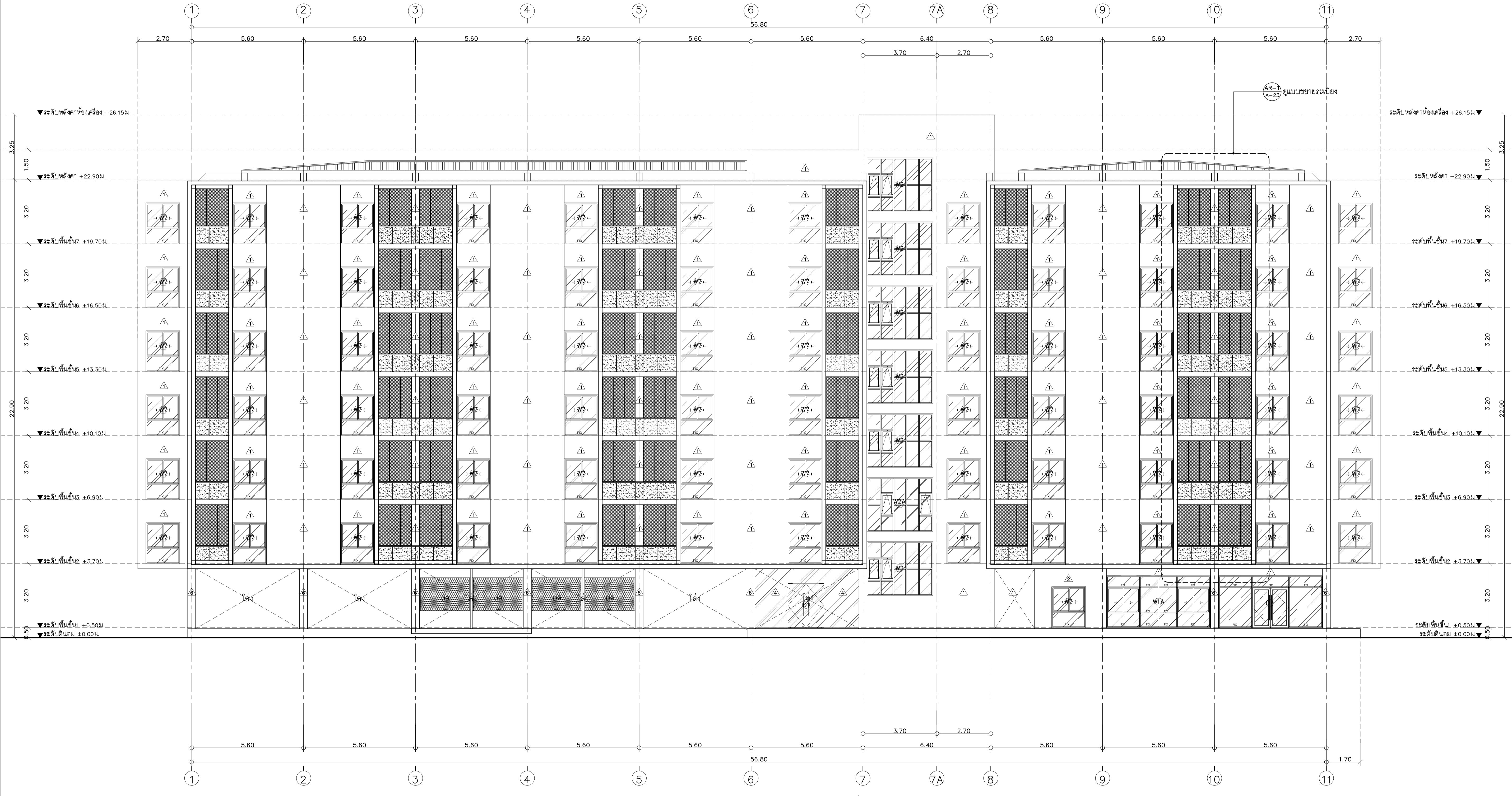
อาคาร C

SHEETS NO:

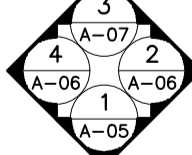
05

TOTAL SHEET:

26



รูปด้าน 1
มาตราส่วน 1 : 100





แปลนพื้นที่

25 soi13 Srinakharinwirot Rd. Sathep Mueang Chiangmai Tel 053 894816 Fax 053 894896

PROJECT:

อาคารหอพักนักศึกษา 7 ชั้น

LOCATION:

ศูนย์แมริเมอ อ่างกอนเมริเม จังหวัดเชียงใหม่

ARCHITECTS:

ชวัญชัย สุธรรมชวาง ส.ศก.3000

วรัญชญา รัตนศรี ส.ศก.17474

เกรียงไกร กันนิกร ส.ศก.18332

LANDSCAPE ARCHITECTS:

จิรัชชัย เจริญศิริวิมล ส.ก.ช.79

ENGINEERS:

ศุภราช ไชยสน ส.ศก.8674

ศักดิ์ชัย ทองพันธุ์ ภย 33429

ELECTRICAL ENGINEERS:

จ่านงค์ ไฉนวน ส.ศก.4537

SANITARY ENGINEERS:

ศุภชัย คงจันทร์ ส.ศ.276

MECHANICAL ENGINEERS:

สมจิตร ชินใจ ภก.25566

TITLE:

รูปด้าน 3

SCALE:

1 : 100

APPROVED BY:

REVISION

NO.	DESCRIPTION	DATE

PROJECT NO :

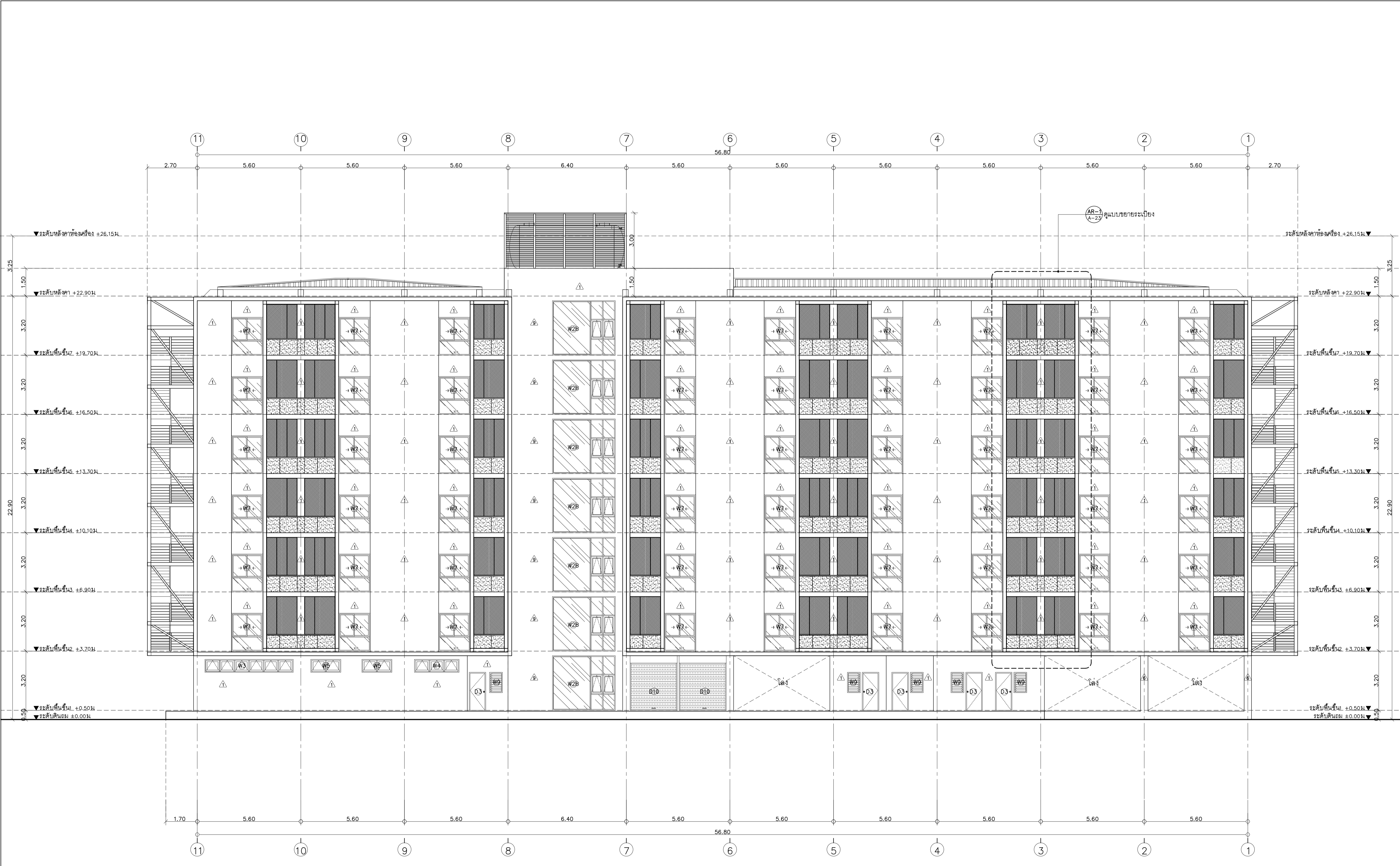
อาคาร C

SHEETS NO:

07

TOTAL SHEET:

26



รูปด้าน 3
มาตราส่วน 1 : 100



มหาวิทยาลัยราชภัฏเชียงใหม่

แปลน

25 Soi 13 Srimangkalam Rd.
Samsop Muang Chiangmai
Tel 053 894816
Fax 053 894896

PROJECT:

อาคารหอพักนักศึกษา 7 ชั้น

LOCATION:

ศูนย์แม่ริม อำเภอแม่ริม
จังหวัดเชียงใหม่

ARCHITECTS:

ชัชชัย สุธรรมชาวลี ส.ศด.3000

วรรัตน์ รัตนตรี น.ส.ด.17474

นเรศวร โภชน์กุล น.ส.อ.18332

LANDSCAPE ARCHITECTS:

จิรัชชัย เจียมศิริวรรณ ส.ศ.ก.79

ENGINEERS:

ศุภพาวง ไชยเดช ส.ศ.ก.8674

ศักดิ์ชัย ทองพันธ์ ภ.ย.33429

ELECTRICAL ENGINEERS:

จันทน์ ไจนวน ส.ศ.ก.4537

SANITARY ENGINEERS:

ศุภชัย คงอินทร์ ส.ศ.ก.276

MECHANICAL ENGINEERS:

สมจิตร ชินะใจ ภ.ก.25566

TITLE:

รูปตัด A

SCALE:

1 : 100

APPROVED BY:

REVISION

NO.	DESCRIPTION	DATE

PROJECT NO :

อาคาร C

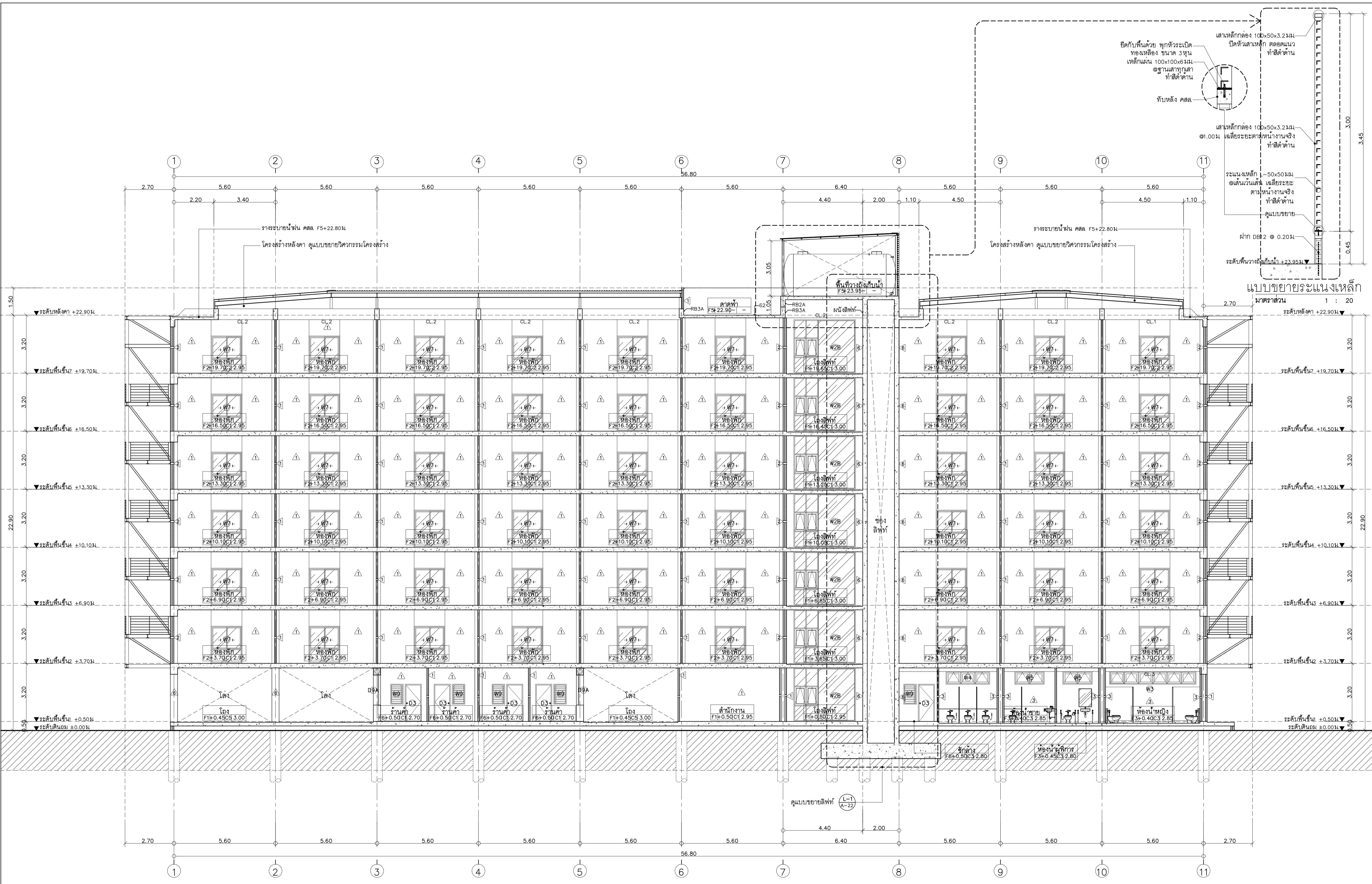
SHEETS NO:

A-08

08

TOTAL SHEET:

26



รูปตัด A
มาตราส่วน 1 : 100



มหาวิทยาลัยราชภัฏเชียงใหม่

แปลนทุติย

25 soi13 Srinakharin Rd.
Sueho Mueang Chiangmai
Tel (053) 894816
Fax 053 894896

PROJECT:

อาคารหอพักนักศึกษา 7 ชั้น

LOCATION:

ศูนย์แมริียม อ่าเภอแมริียม
จังหวัดเชียงใหม่

ARCHITECTS:

ชวัลิต สุธรรวมชวลิต ส.ศด. 3000

วรรัตน์ วัฒนศรี ส.ศด. 17474

เกียรติยศ พันนิยา ส.ศด. 18332

LANDSCAPE ARCHITECTS:

จิรัชย เจริญศิริวรรณ ส.ศ.ก. 79

ENGINEERS:

ศพวธู ชัยนสน ส.ศ.ก. 8674

ศกสิษฐ์ ทองพันสี ภ.ช. 33429

ELECTRICAL ENGINEERS:

จ่านงค์ ไฉนวล ส.ศ.ก. 4537

SANITARY ENGINEERS:

ศภกชัช คงอิทธิพร ส.ศ. 276

MECHANICAL ENGINEERS:

สมจิตร ชินะใจ ภ.ช. 25566

TITLE:

รูปตัด B.C.D

SCALE:

1 : 100

APPROVED BY:

REVISION

NO.	DESCRIPTION	DATE

PROJECT NO :

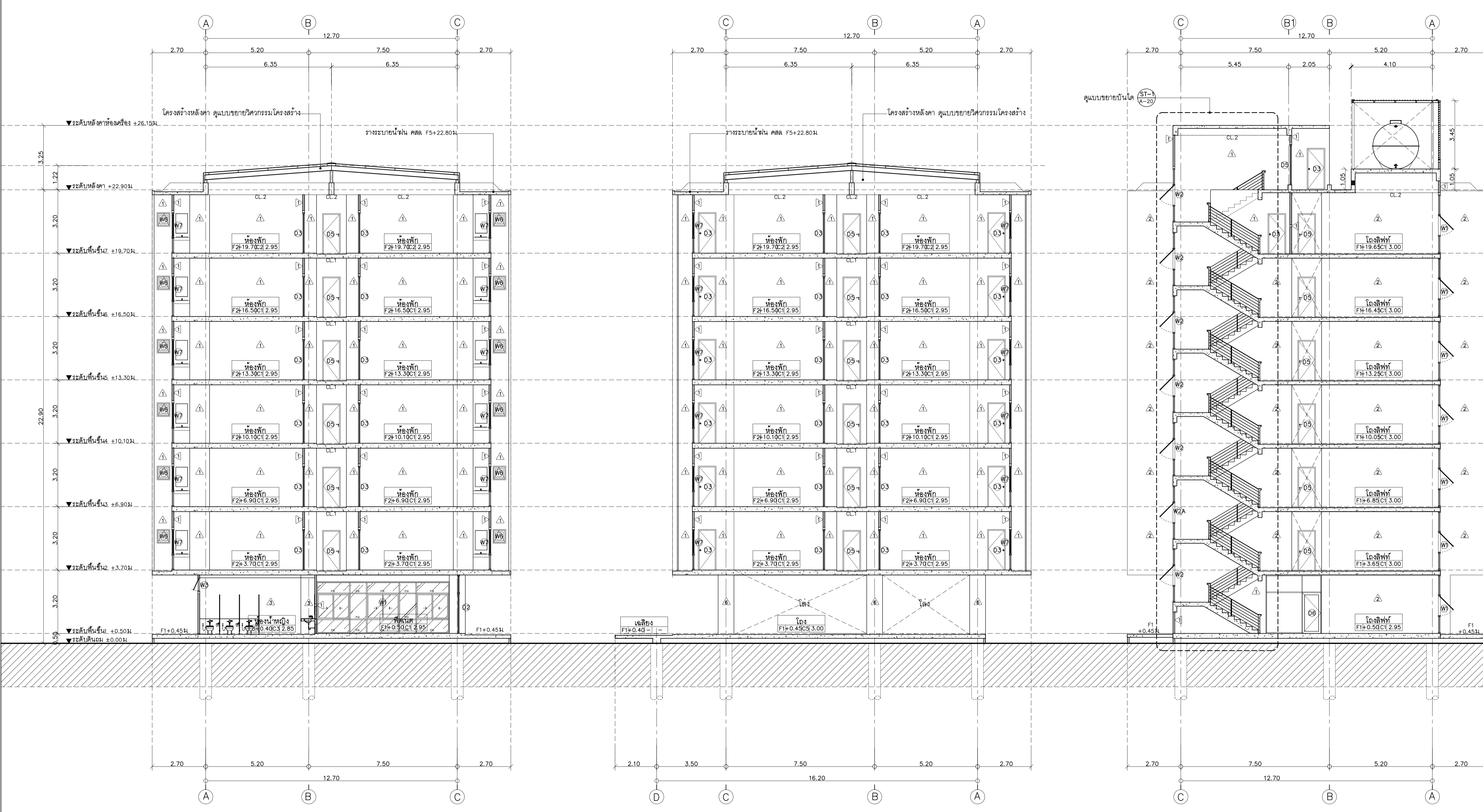
อาคาร C

SHEETS NO:

09

TOTAL SHEET:

26



รูปตัด B
ขนาดส่วน 1 : 100

รูปตัด C
ขนาดส่วน 1 : 100

รูปตัด D
ขนาดส่วน 1 : 100

PROJECT NO :



มหาวิทยาลัยราชภัฏวชิรเวศน์

แปลนทฤษฎี

25 soi13 Srinakharin Rd.
Subhep Muang changmai
Tel 053 894816
Fax 053 894896

PROJECT:

อาคารหอพักนักศึกษา 7 ชั้น

LOCATION:

ศูนย์แม่ริม อำเภอแม่ริม
จังหวัดเชียงใหม่

ARCHITECTS:

วิทยุชัย สุธรรมชาว ส.ศอ.3000

วรรัตน์ รัตนตรีย์ อ.ส.ด.17474

เกรียงไกร ภักดีอักษร อ.ส.ด.18332

LANDSCAPE ARCHITECTS:

จิรัชชัย เจริญศิริวรรณ ส.ก.ก.79

ENGINEERS:

ศุภาพร ไซแชน สย.8674

ศักดิ์ชัย ทองพันธ์ ภย.33429

ELECTRICAL ENGINEERS:

จ๋านงค์ ใจนวล สฟก.4537

SANITARY ENGINEERS:

ศุภชัย คงอินทร์ สส.276

MECHANICAL ENGINEERS:

สมจิตร ชินะใจ ภก.25566

TITLE:

แบบขยายห้องพัก 1A

SCALE:

1 : 75

APPROVED BY:

REVISION

NO.	DESCRIPTION	DATE

PROJECT NO :

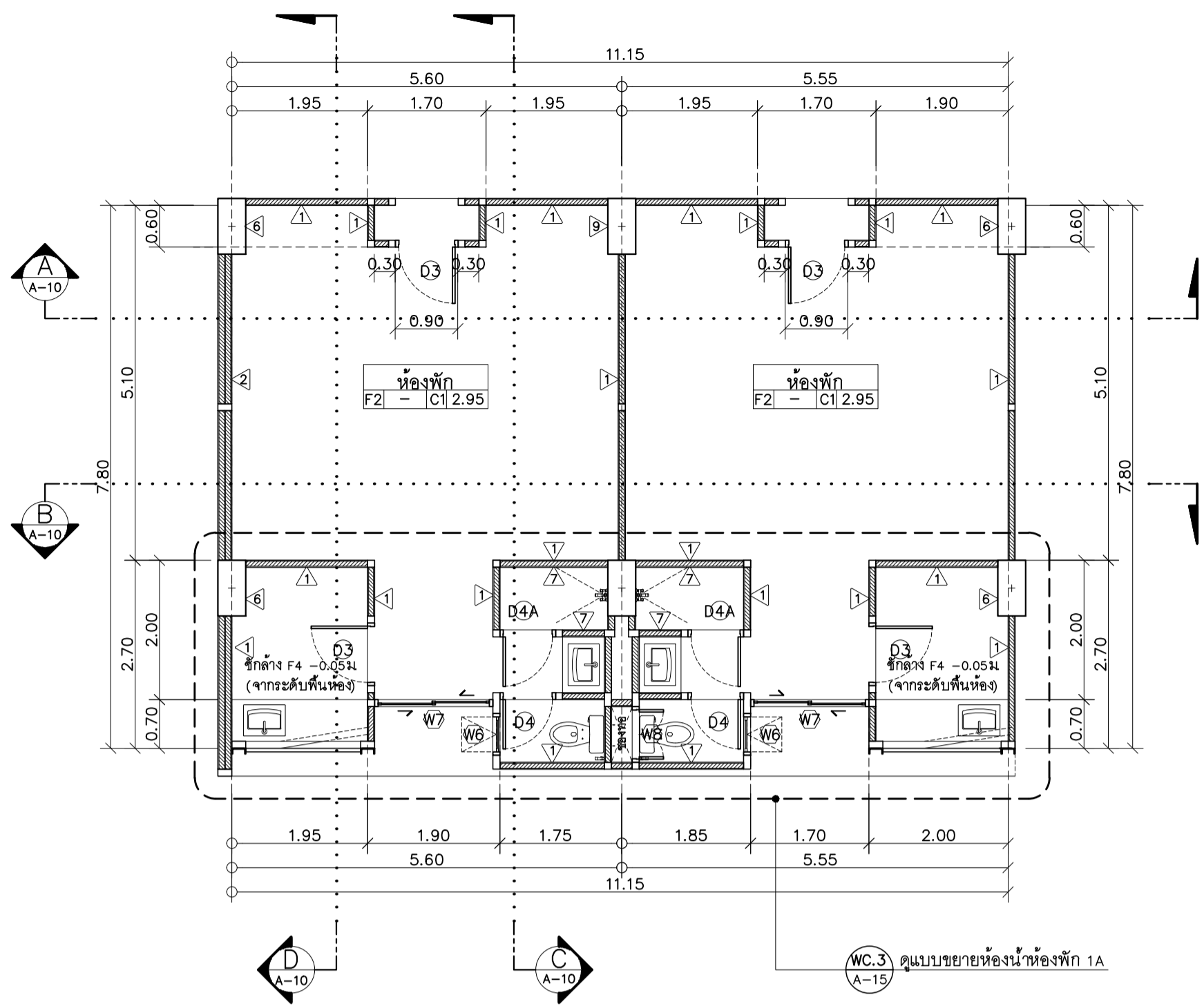
อาคาร C

SHEETS NO:

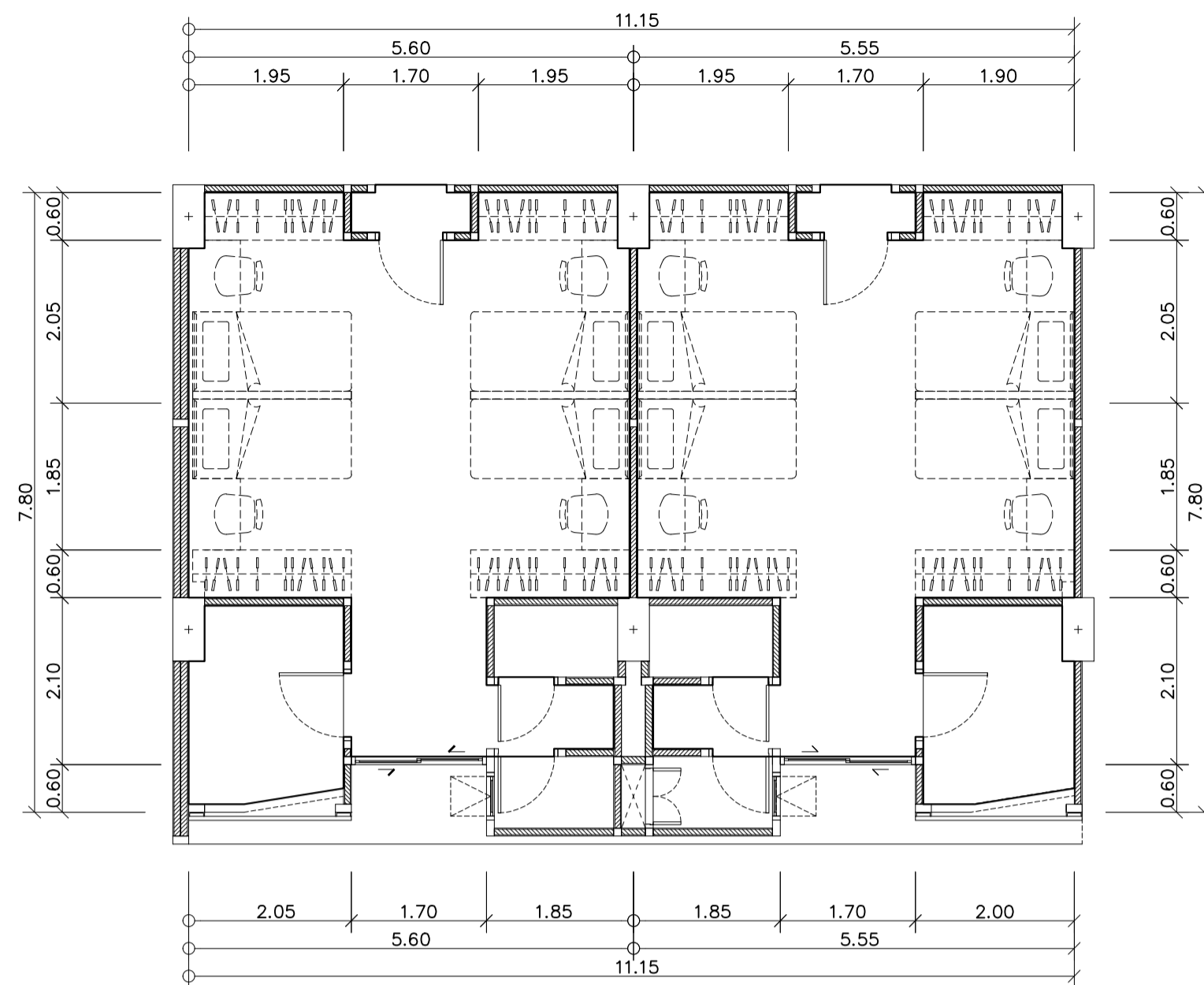
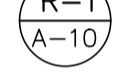
10

TOTAL SHEET:

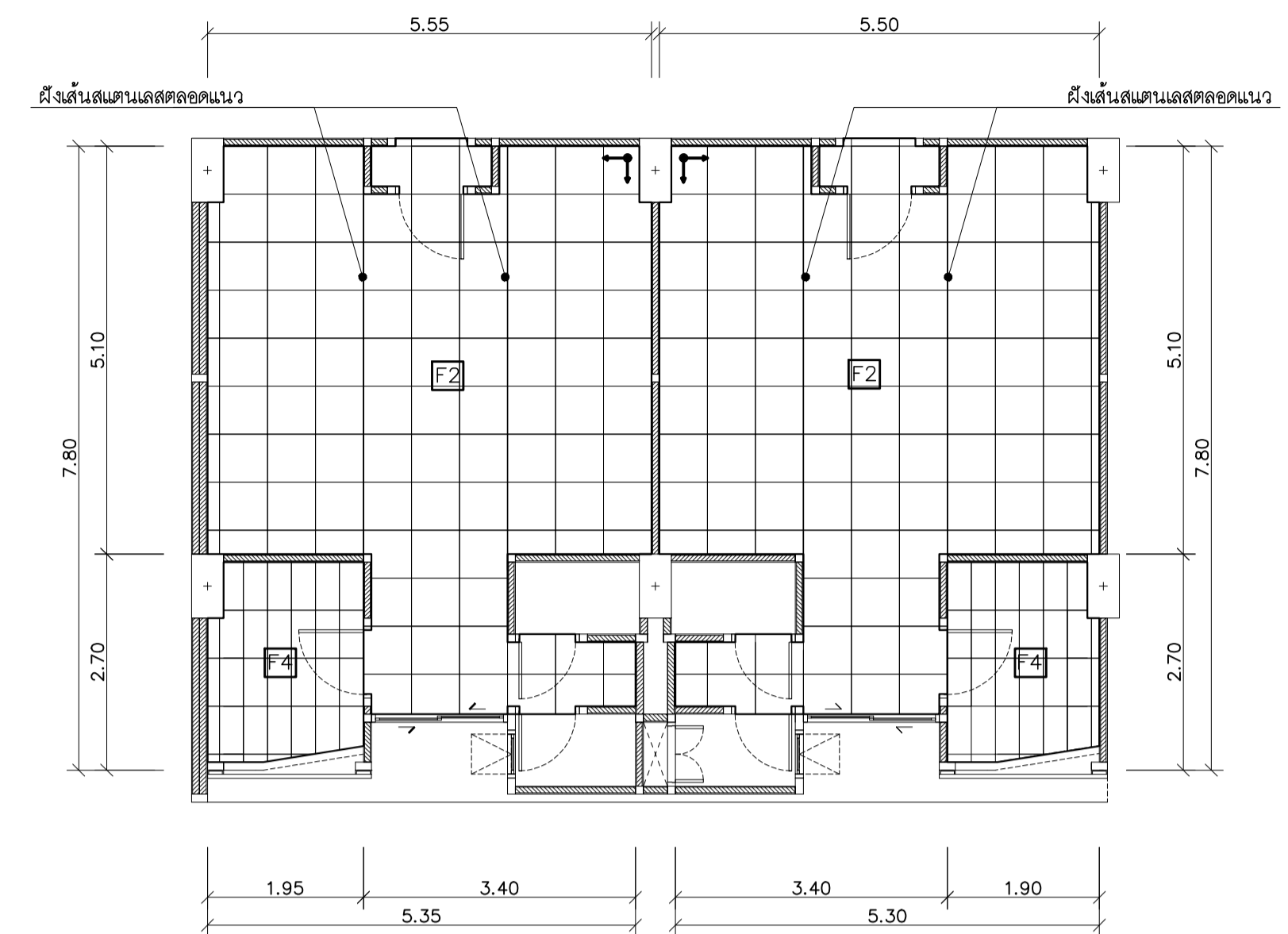
26



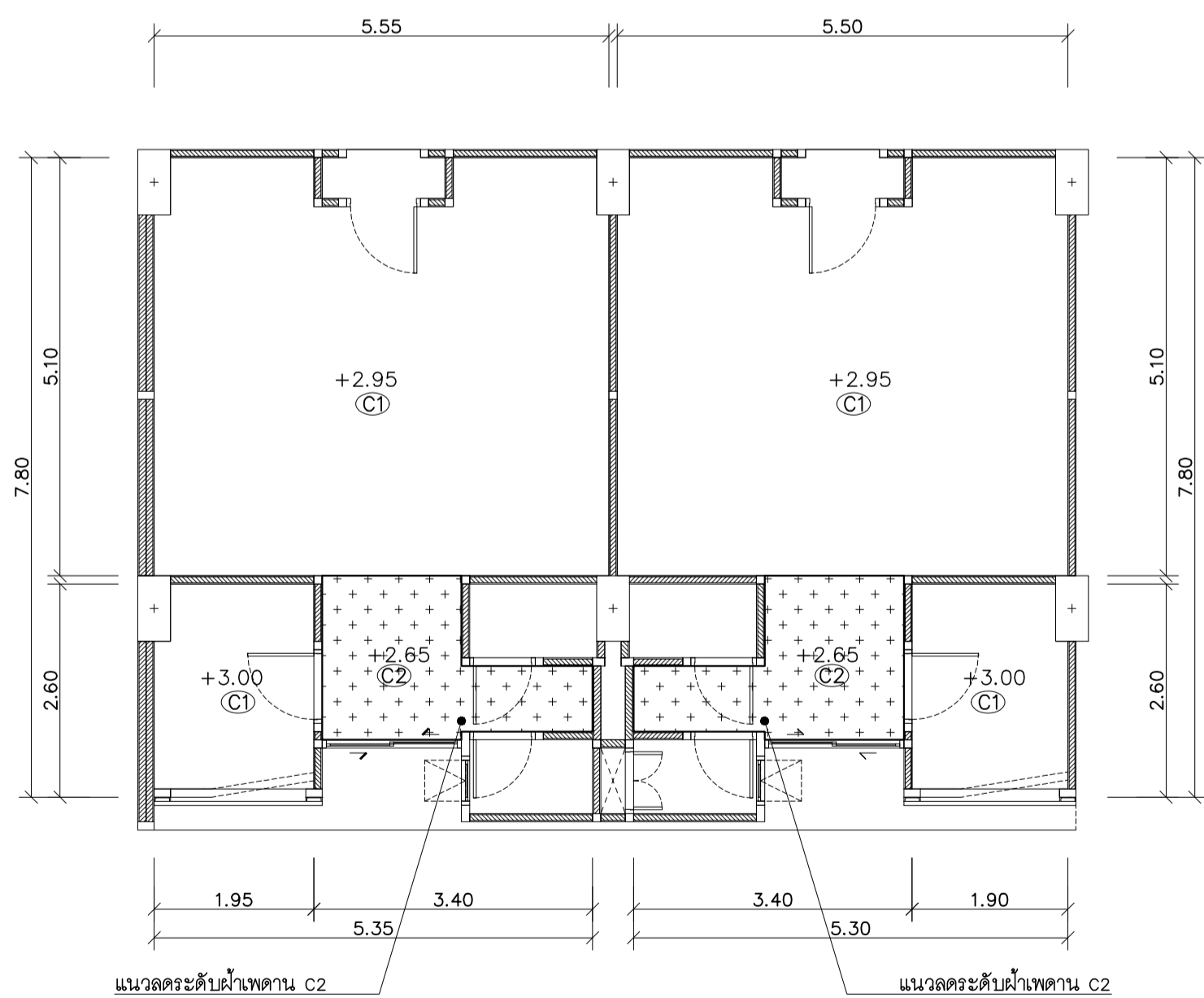
แปลนขยายห้องพัก 1A
มาตราส่วน 1 : 75



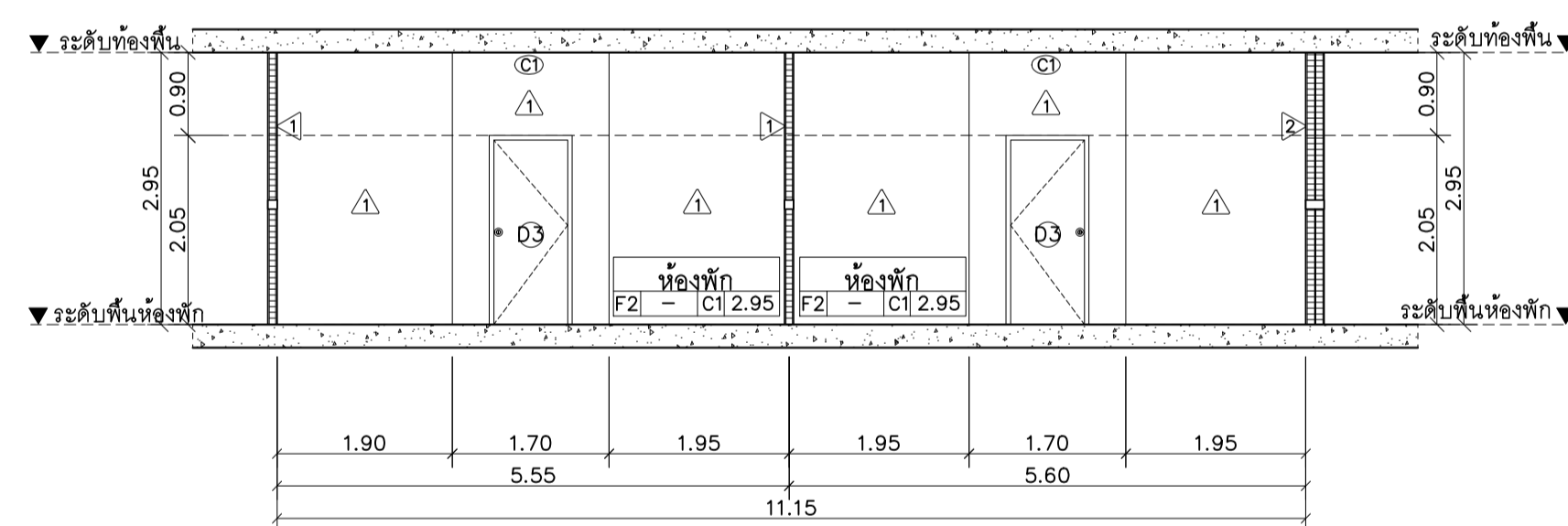
แปลนเฟอร์นิเจอร์ห้องพัก 1A
มาตราส่วน 1 : 75



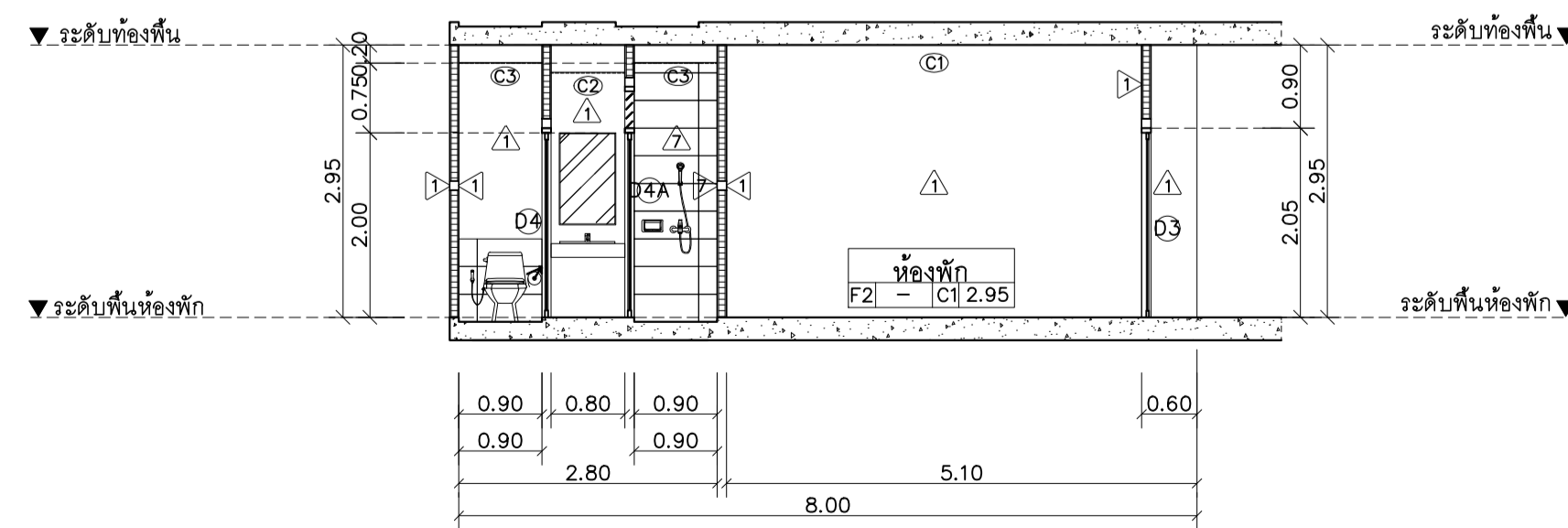
แปลนกระบึงห้องพัก 1A
มาตราส่วน 1 : 75



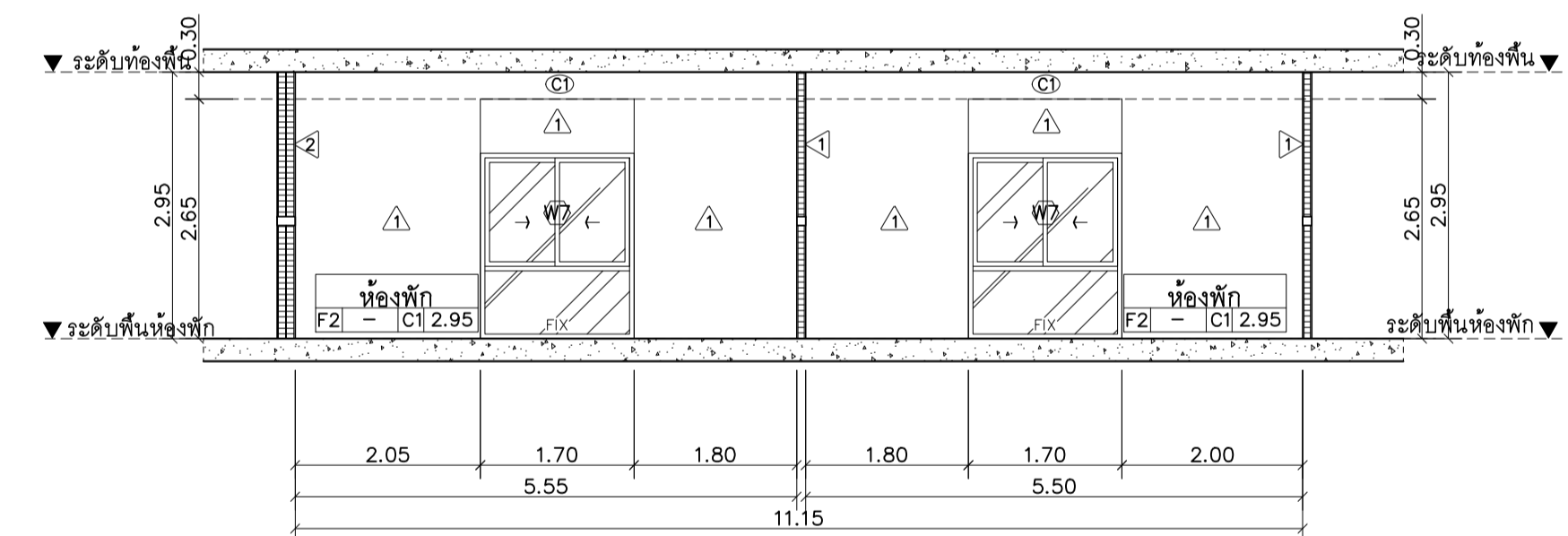
แปลนฝ้าเพดานห้องพัก 1A
มาตราส่วน 1 : 75



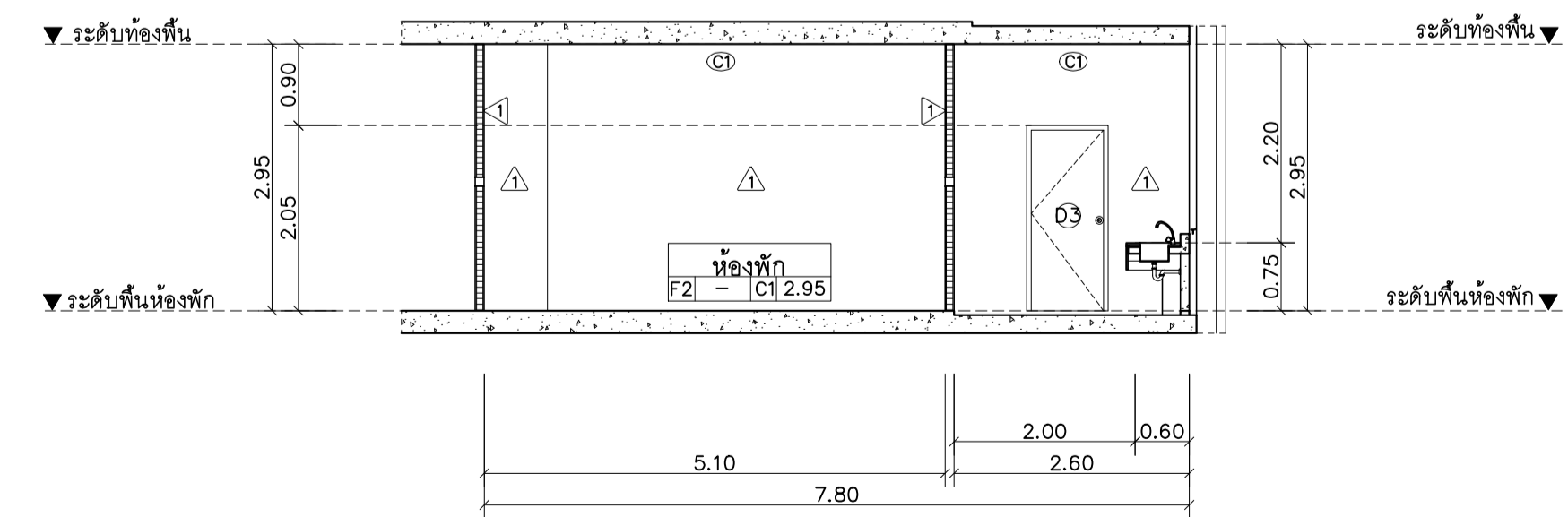
รูปตัด A
มาตราส่วน 1 : 75



รูปตัด C
มาตราส่วน 1 : 75



รูปตัด B
มาตราส่วน 1 : 75



รูปตัด D
มาตราส่วน 1 : 75



PROJECT:

อาคารหอพักนักศึกษา 7 ชั้น

LOCATION:

ศูนย์แมริเม อ่ากอแมริเม
จังหวัดเชียงใหม่

ARCHITECTS:

ชวัญชัย สุธรรมชาว ส.ศชอ.3000

วรรัตน์ รัตนตรี อ.สถ.17474

เกียรติยศ ภัณฑิลา อ.สถ.18332

LANDSCAPE ARCHITECTS:

จิรัช เจริญศิริกุล ส.ภ.ศ.79

ENGINEERS:

คณาช ไซสม สย.8674

ศักดิ์ชัย ทองพันธุ์ ภย.33429

ELECTRICAL ENGINEERS:

จ่านงค์ ใจนวล สฟภ.4537

SANITARY ENGINEERS:

ศุภชัย คงจันทร์ สส.276

MECHANICAL ENGINEERS:

สมจิตร ชินะใจ ภก.25566

TITLE:

แบบขยายห้องพัก 1B

SCALE:

1 : 75

APPROVED BY:

REVISION

NO.	DESCRIPTION	DATE

PROJECT NO :

อาคาร C

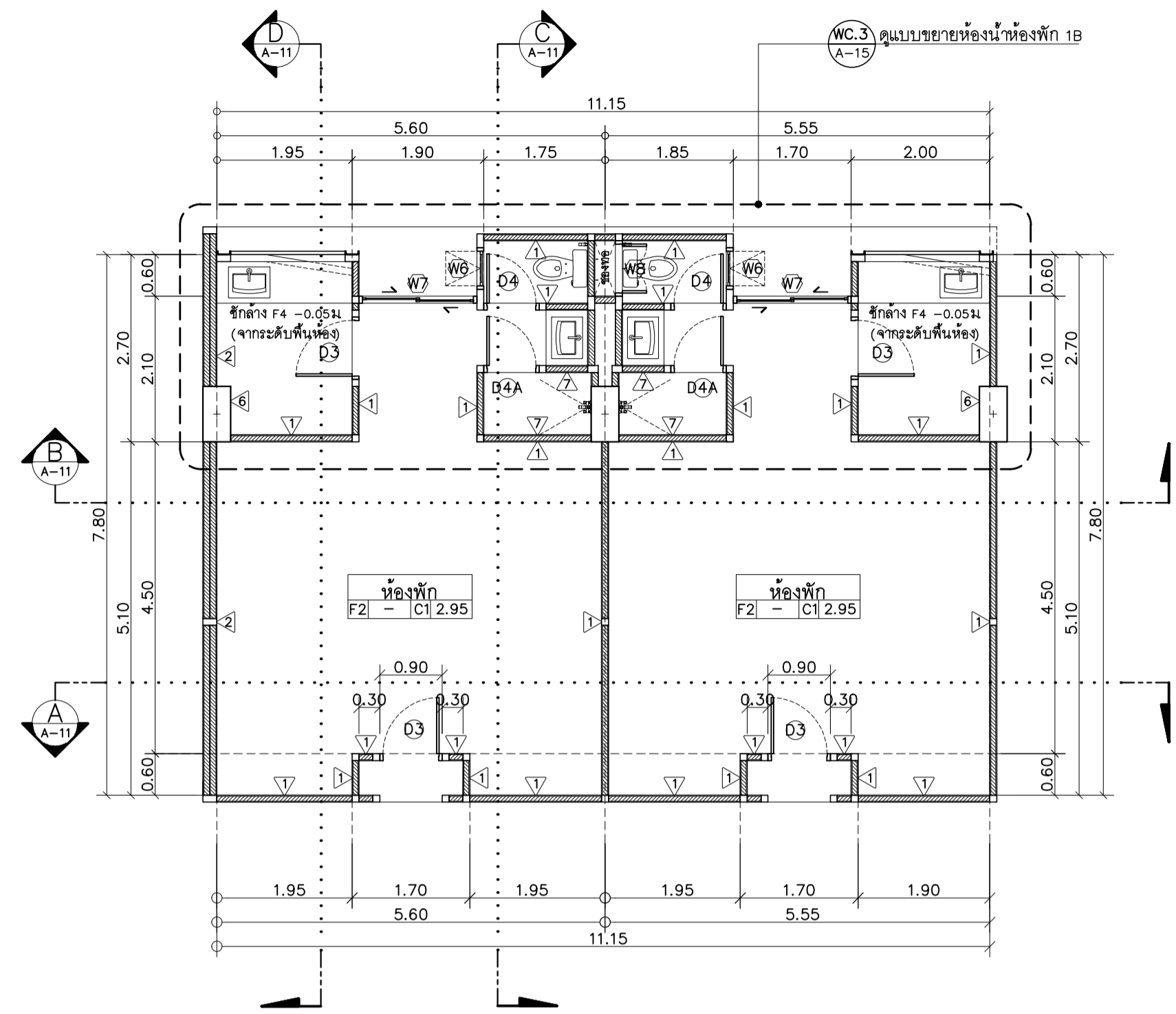
SHEETS NO:

11

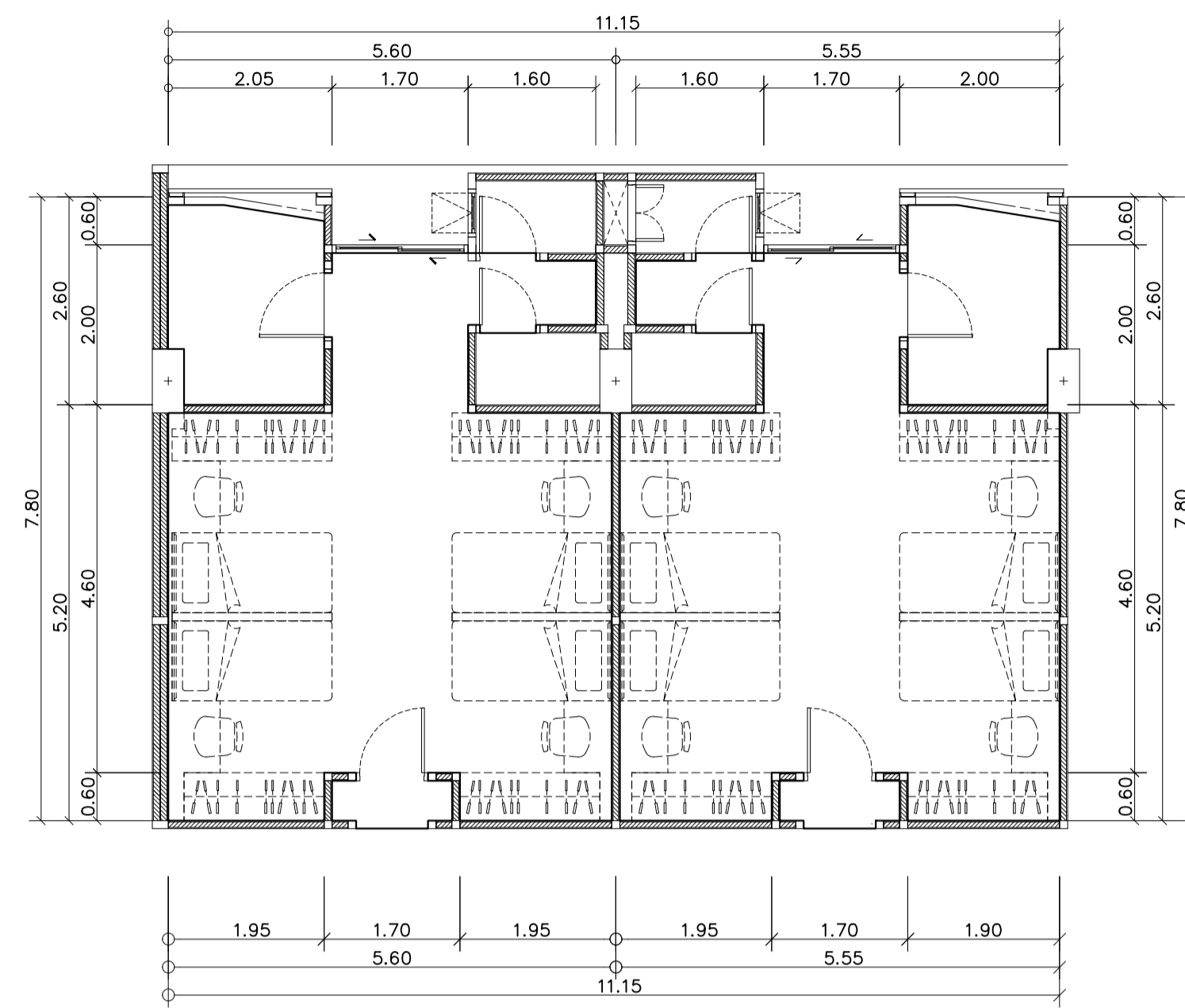
A-11

TOTAL SHEET:

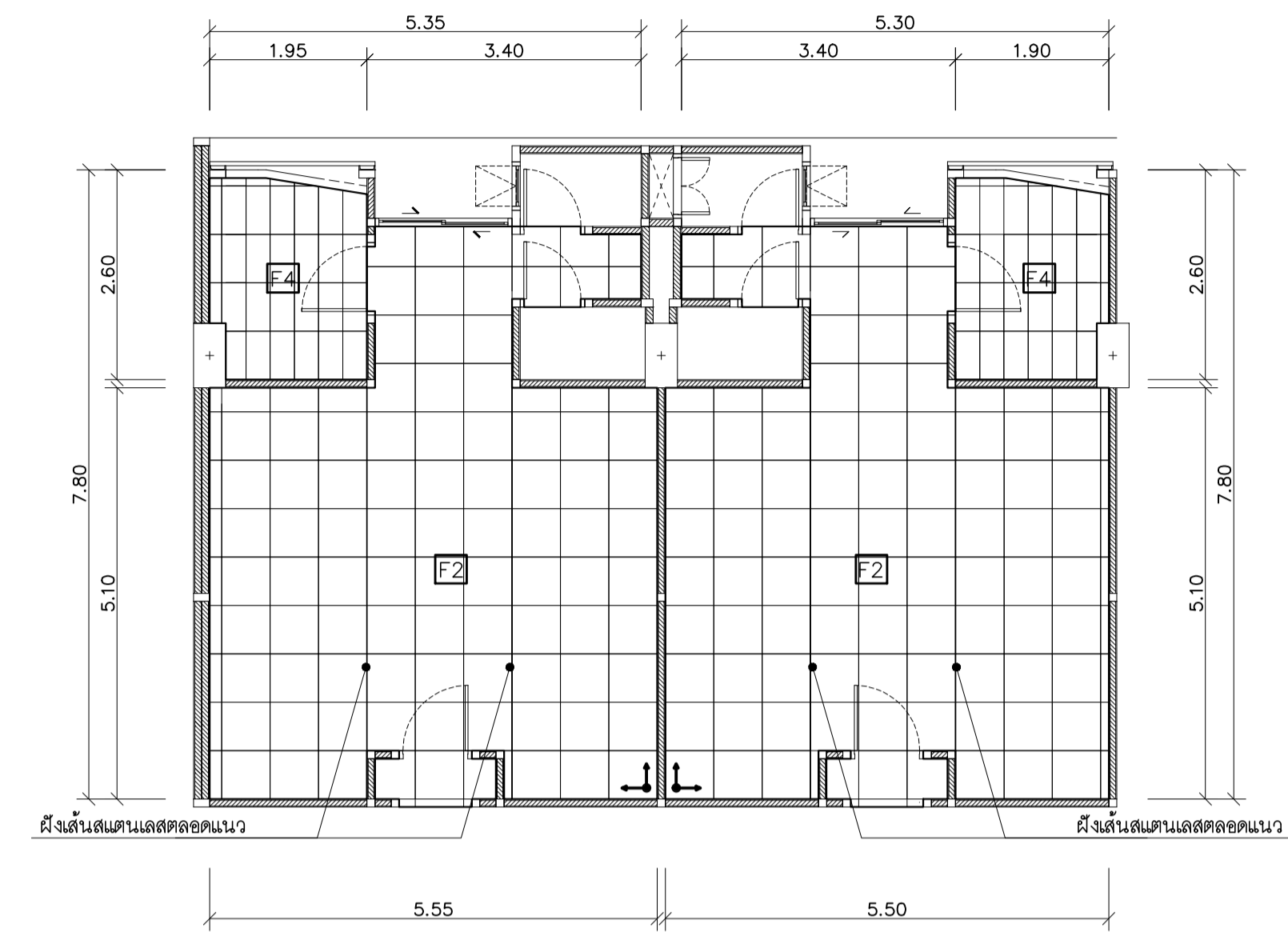
26



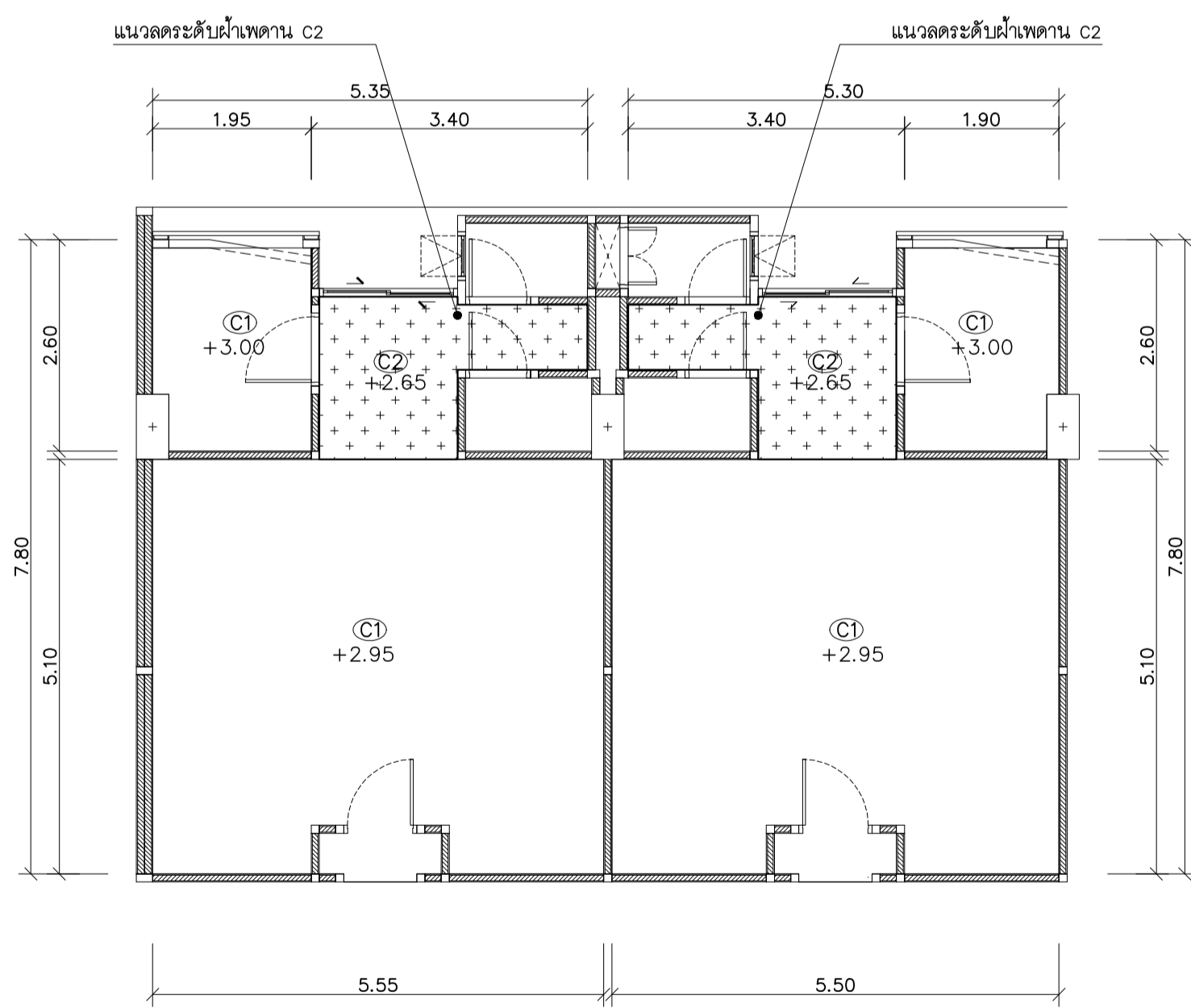
แปลนขยายห้องพัก 1B
มาตราส่วน 1 : 75



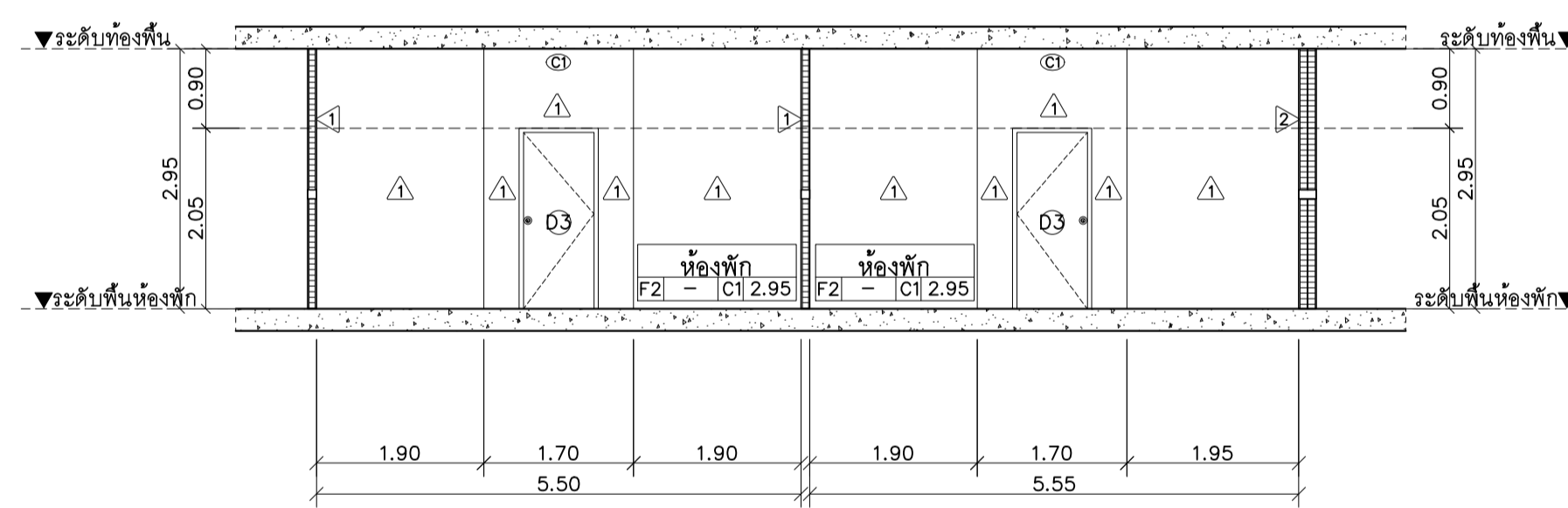
แปลนเฟอร์นิเจอร์ห้องพัก 1B
มาตราส่วน 1 : 75



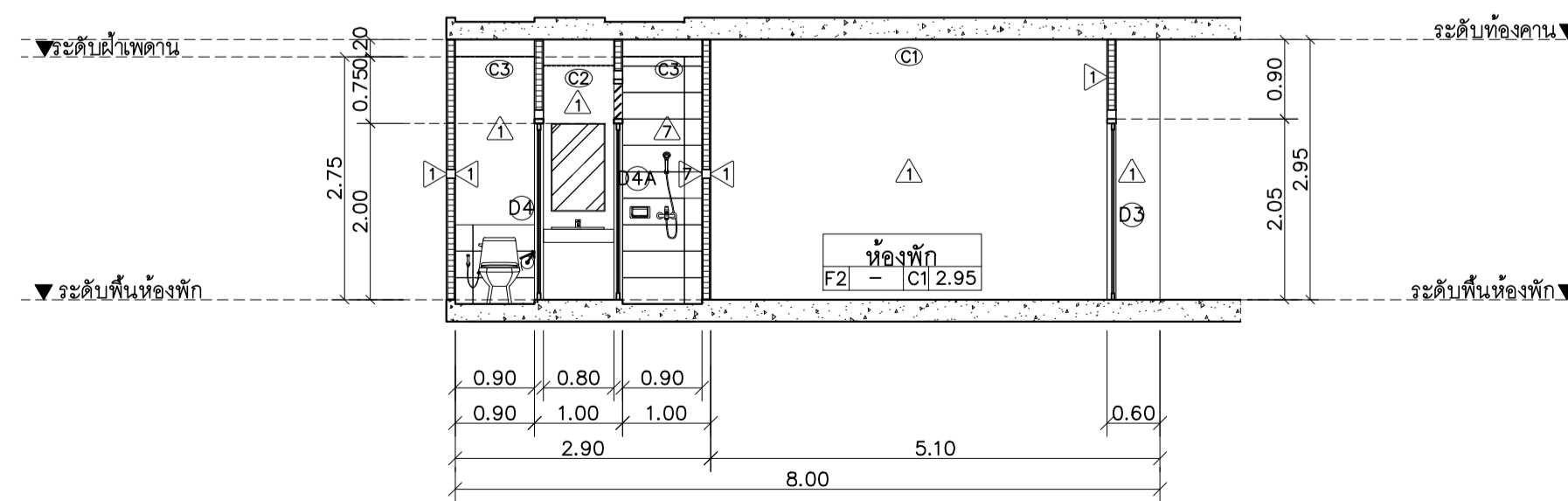
แปลนกระเบื้องห้องพัก 1B
มาตราส่วน 1 : 75



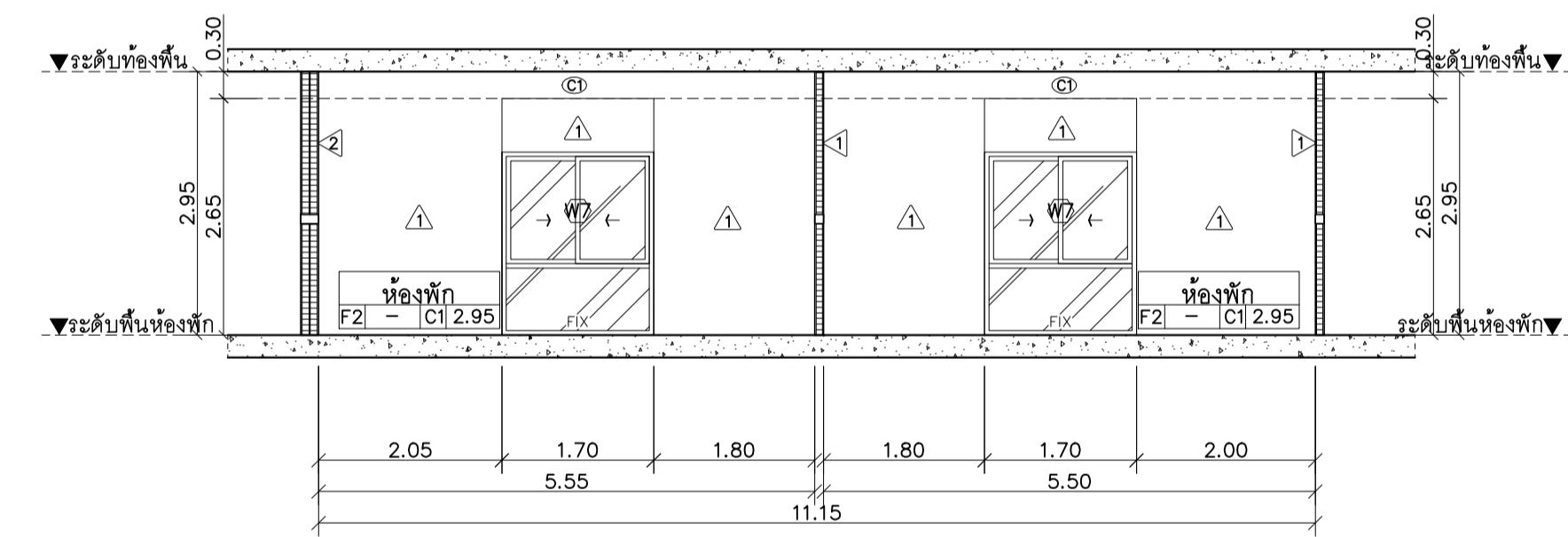
แปลนฝ้าเพดานห้องพัก 1B
มาตราส่วน 1 : 75



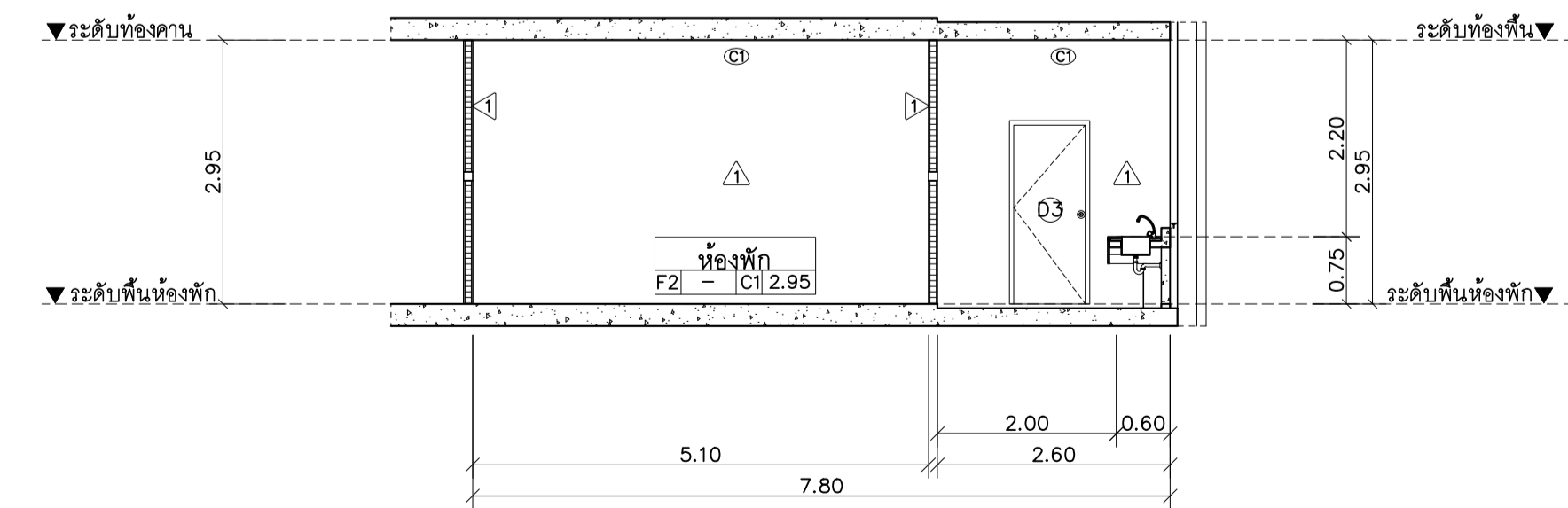
รูปตัด A
มาตราส่วน 1 : 75



รูปตัด C
มาตราส่วน 1 : 75



รูปตัด B
มาตราส่วน 1 : 75



รูปตัด D
มาตราส่วน 1 : 75



PROJECT:

อาคารหอพักนักศึกษา 7 ชั้น

LOCATION:

ศูนย์แม่ริม อำเภอแม่ริม
จังหวัดเชียงใหม่

ARCHITECTS:

ขจรชัย สุธรรมขวา ส.ชด.3000

วรศรินทร์ ร้อยตรี ฤษฏี 17474

เกียรติกิจ กษัตริย์ น.ส.ด.18332

LANDSCAPE ARCHITECTS:

จิรัชย เจริญศิริวรรณ ส.ก.ช.79

ENGINEERS:

ศุภาวุธ โชนัน สช.8674

ศักดิ์ชัย ทองพันธ์ ภย 33429

ELECTRICAL ENGINEERS:

จ่านงค์ ใจนวล สฟก.4537

SANITARY ENGINEERS:

ศุภชัย คงอินทร์ สส.276

MECHANICAL ENGINEERS:

สมจิตร ชินใจ ภก.25566

TITLE:

แบบขยายห้องพัก 2A

SCALE:

1 : 75

APPROVED BY:

REVISION

NO.	DESCRIPTION	DATE

PROJECT NO :

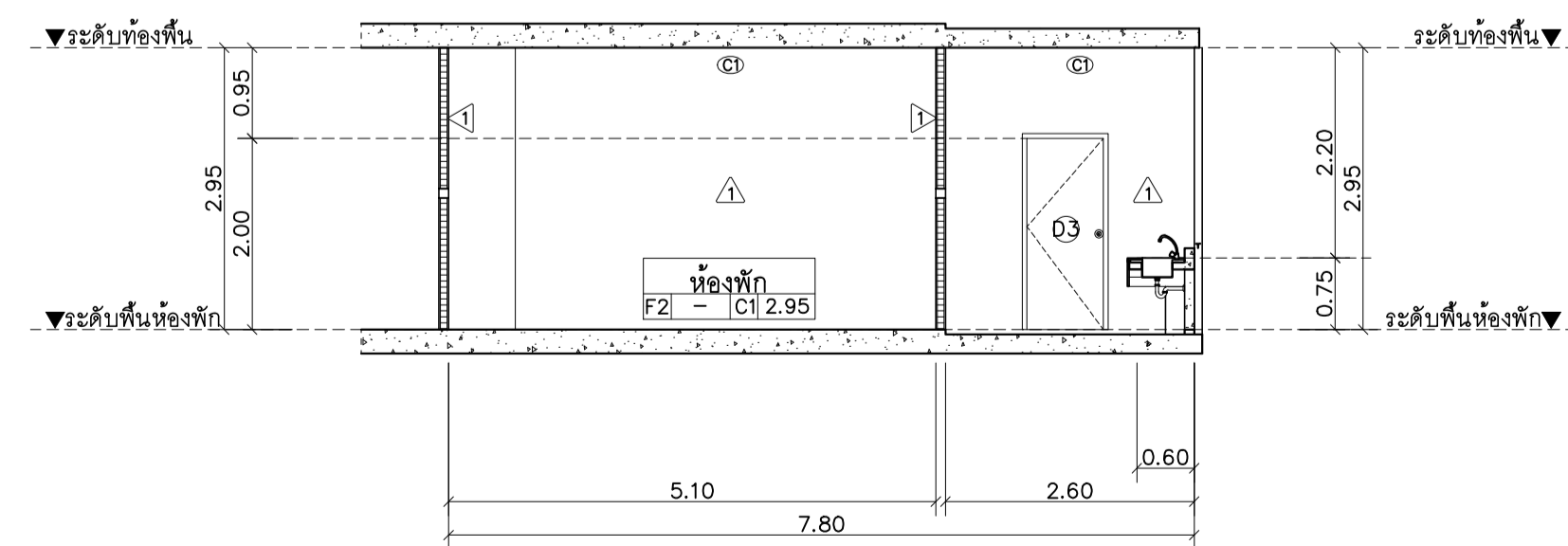
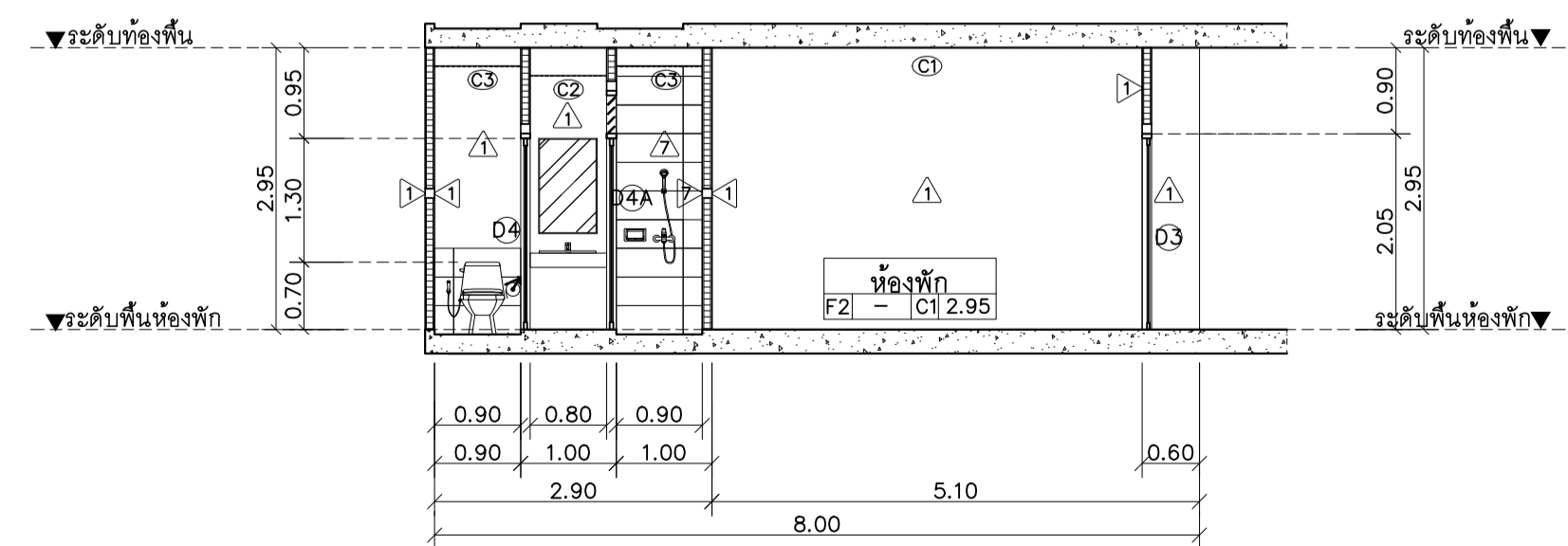
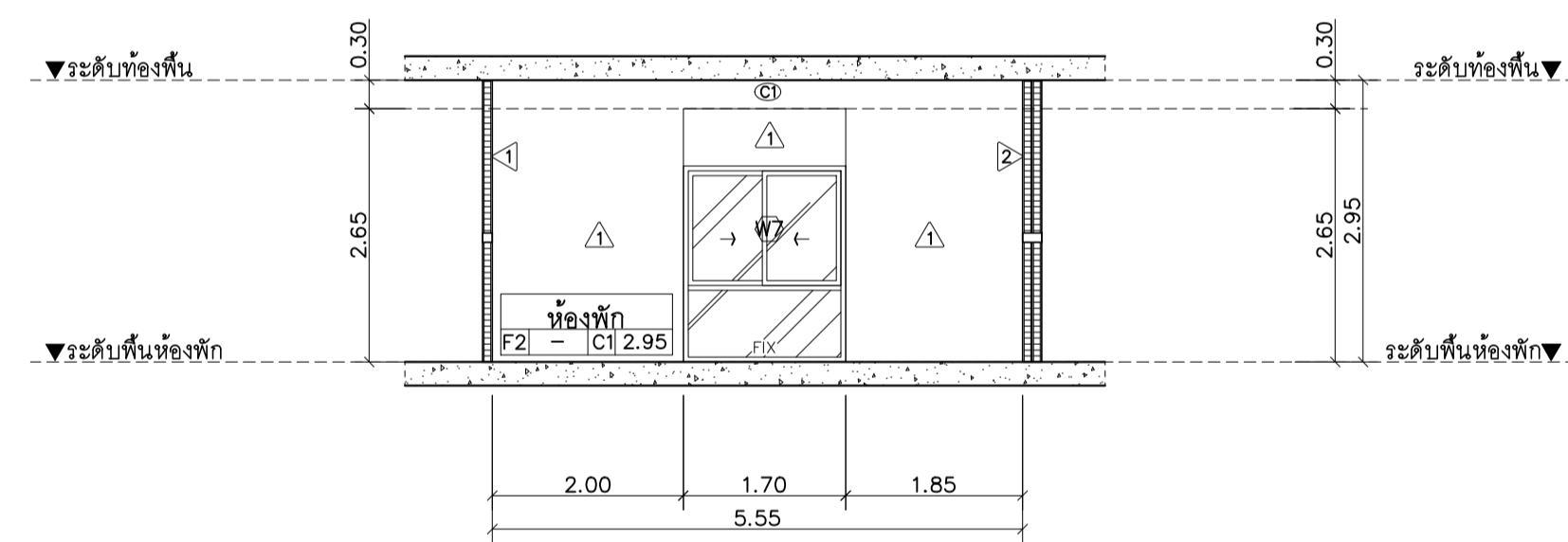
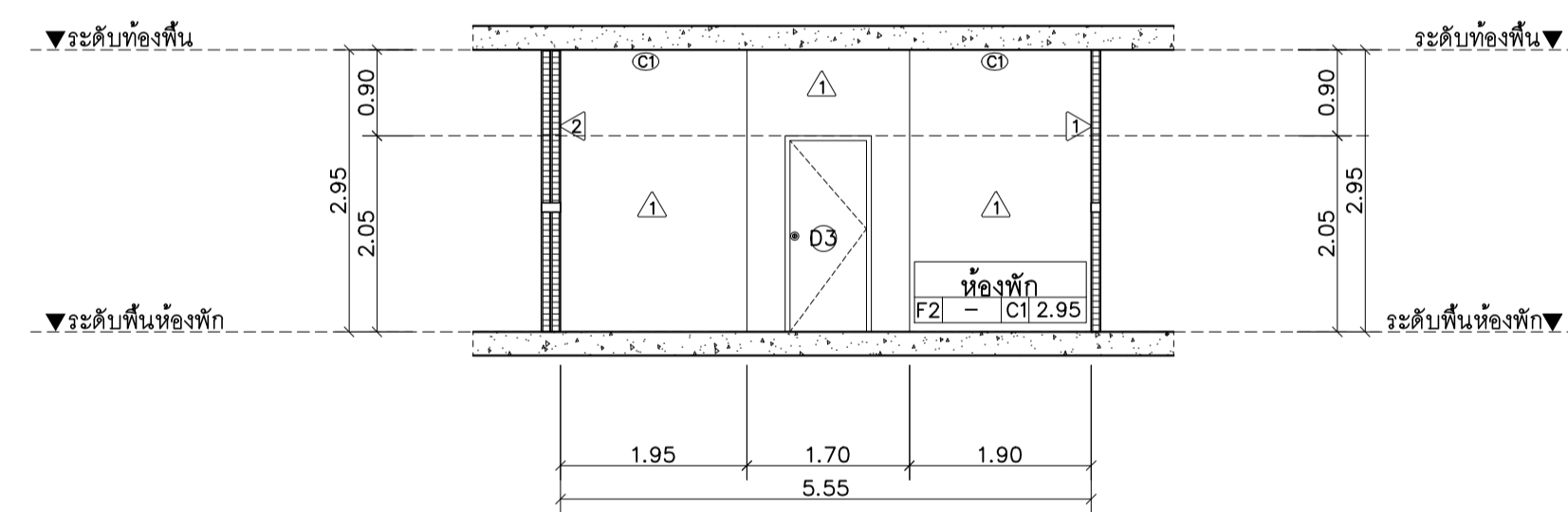
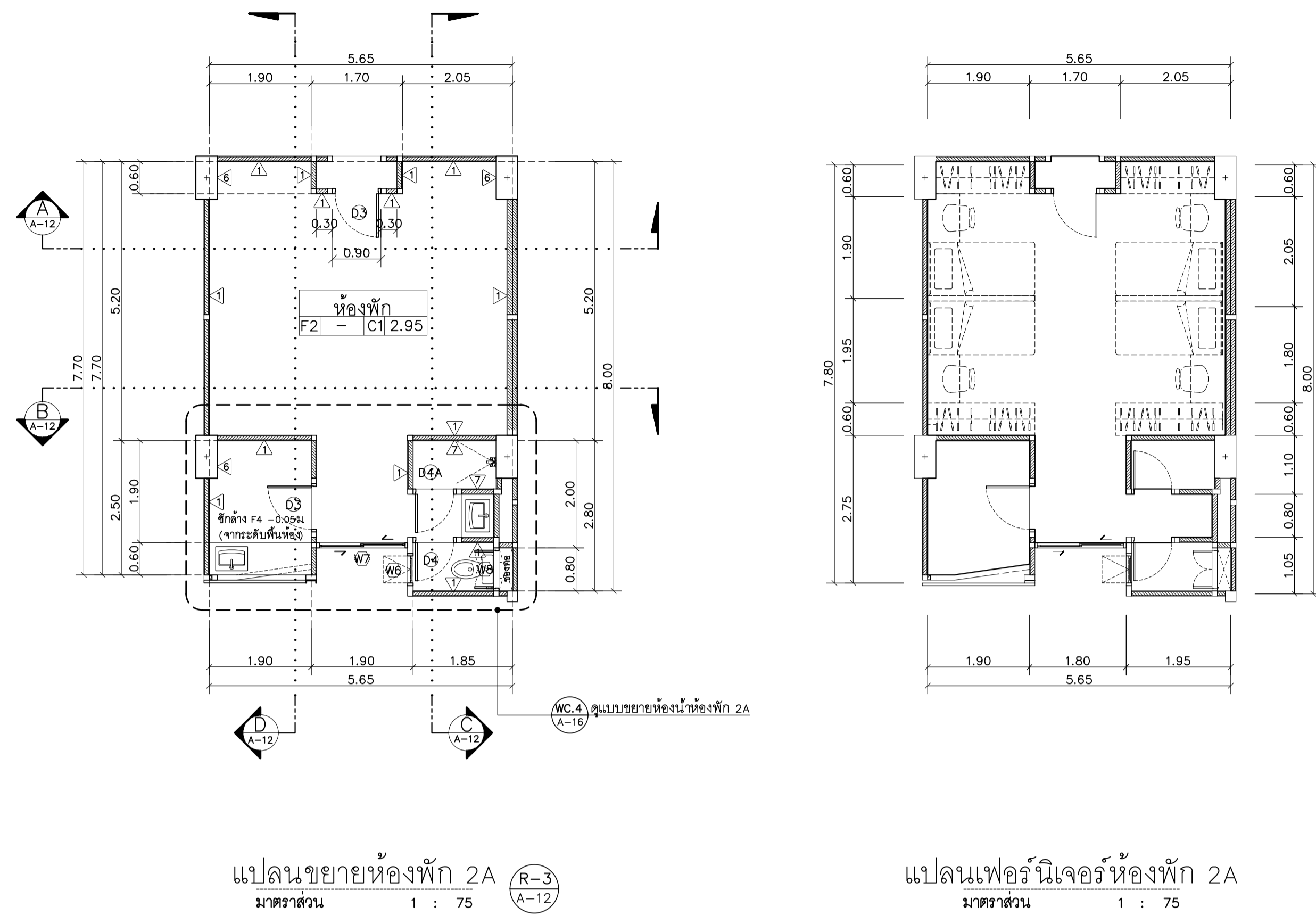
อาคาร C

SHEETS NO:

12

TOTAL SHEET:

26





PROJECT:

อาคารหอพักนักศึกษา 7 ชั้น

LOCATION:
ศูนย์แม่ริม อำเภอแม่ริม
จังหวัดเชียงใหม่

ARCHITECTS:

ซรยุทธ สุธรรมชาว ส.ศชอ.3000

วรรัตน์ ร้อยตรี อ.สด.17474

เบรินโภา รัตนกุล อ.สด.18332

LANDSCAPE ARCHITECTS:

จิรัชย์ เจริญศิริวรรณ ส.ภ.ช.79

ENGINEERS:

ศพรุช โชยแสน สช.8674

ศักดิ์ชัย ทองพันธ์ ภย 33429

ELECTRICAL ENGINEERS:

จำนงค์ ใจนวล สฟก.4537

SANITARY ENGINEERS:

ศุภชัย คงจันทร์ สส.276

MECHANICAL ENGINEERS:

สมจิตร ชินะใจ ภก.25566

TITLE:

แบบขยายห้องพัก 2B

SCALE:

1 : 75

APPROVED BY:

REVISION

NO.	DESCRIPTION	DATE

PROJECT NO :

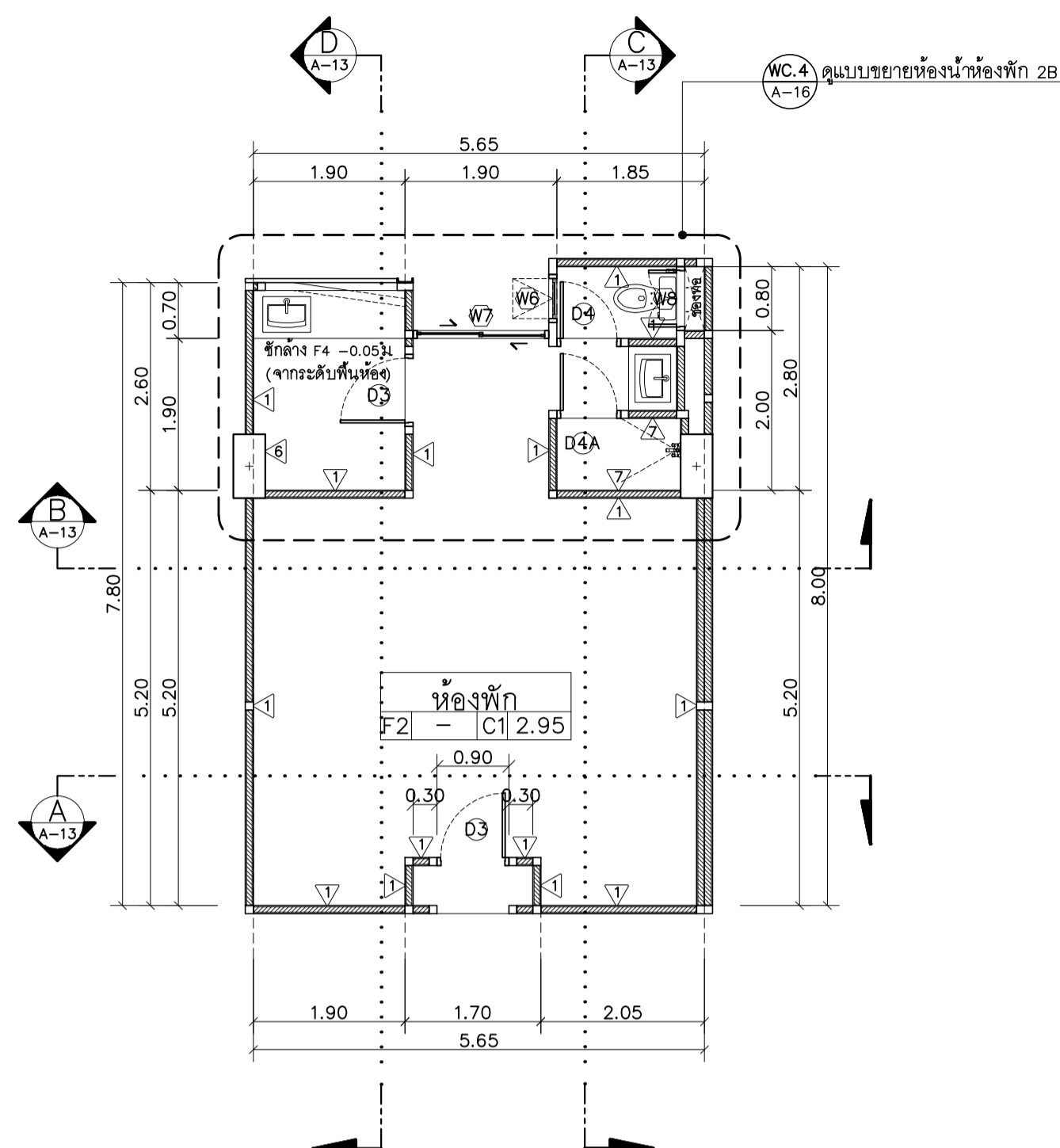
อาคาร C

SHEETS NO:

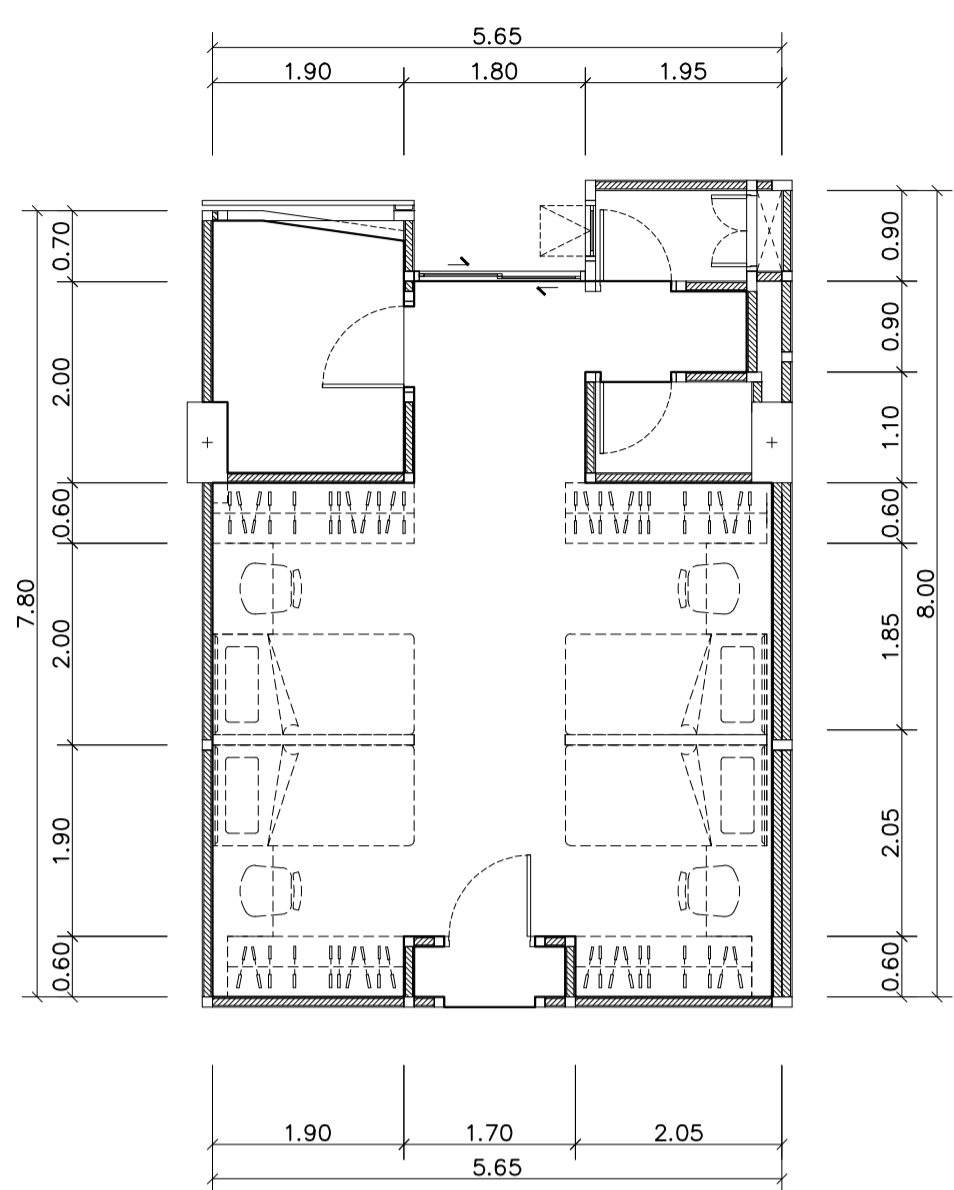
13

TOTAL SHEET:

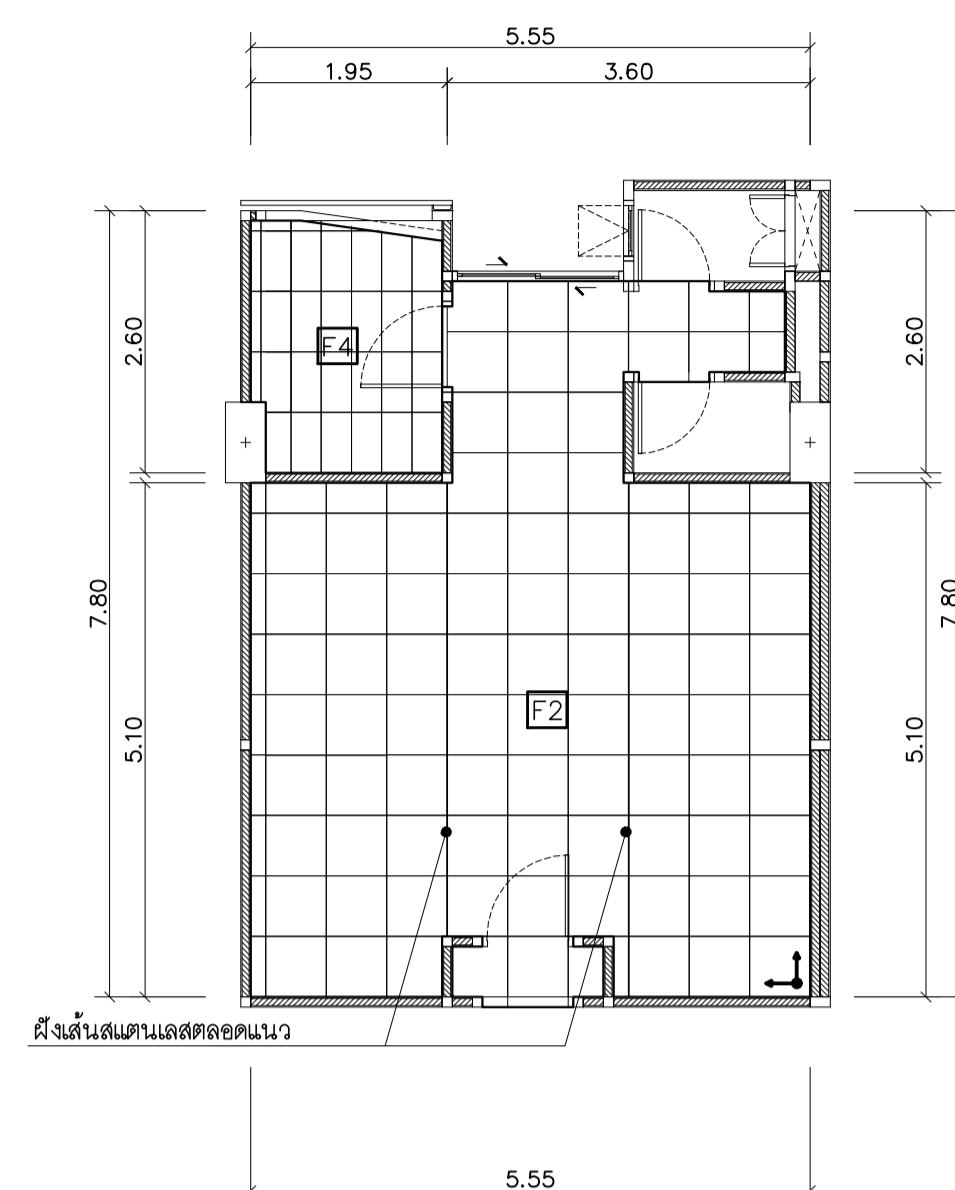
26



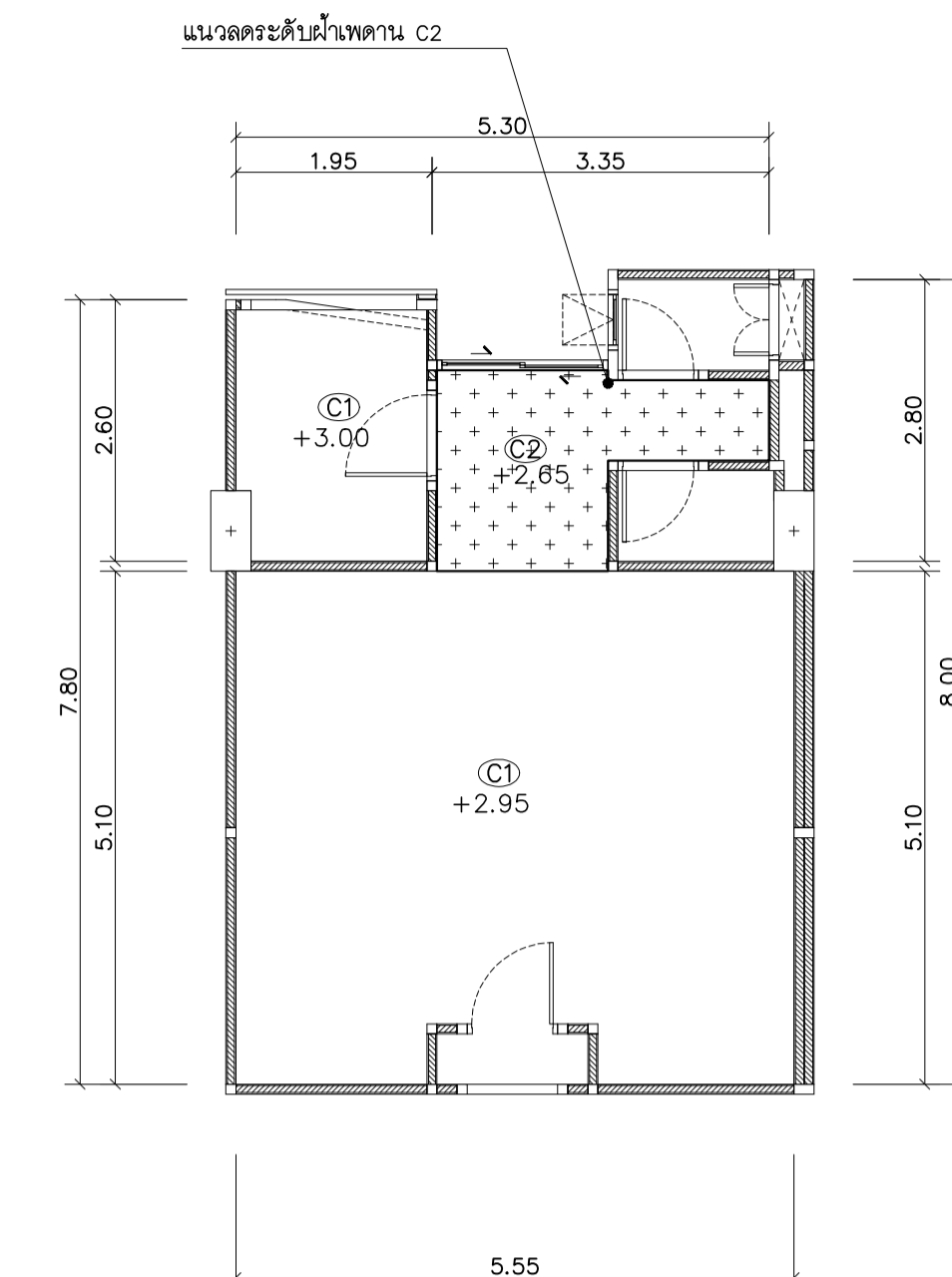
แปลนขยายห้องพัก 2B
มาตราส่วน 1 : 75



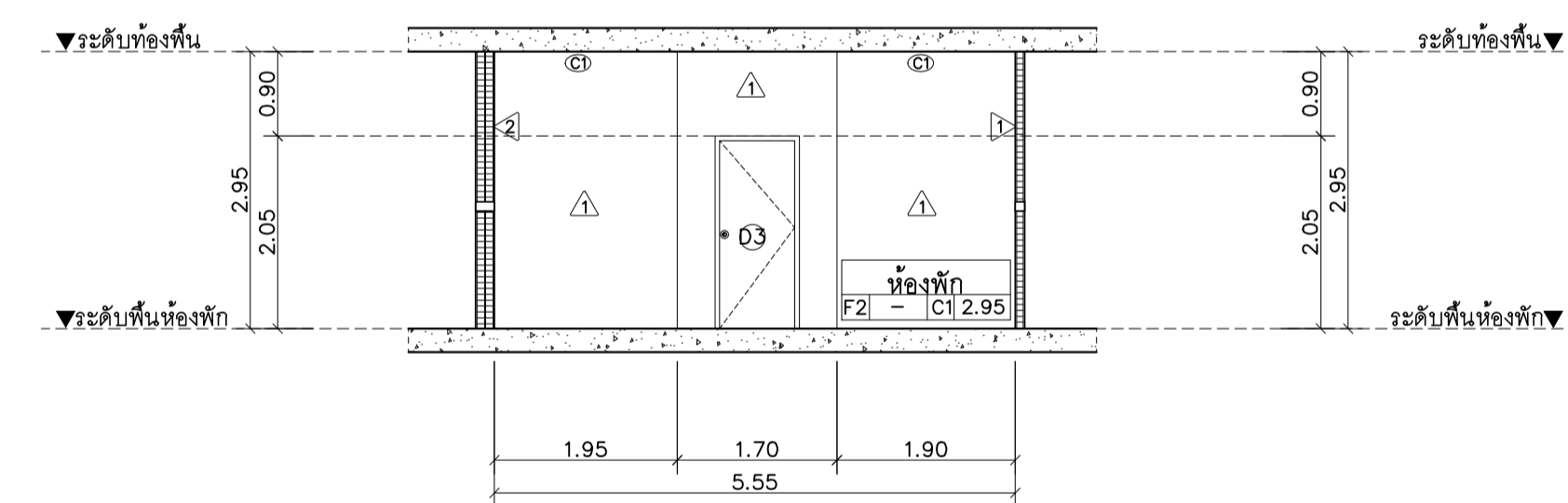
แปลนเฟอร์นิเจอร์ห้องพัก 2B
มาตราส่วน 1 : 75



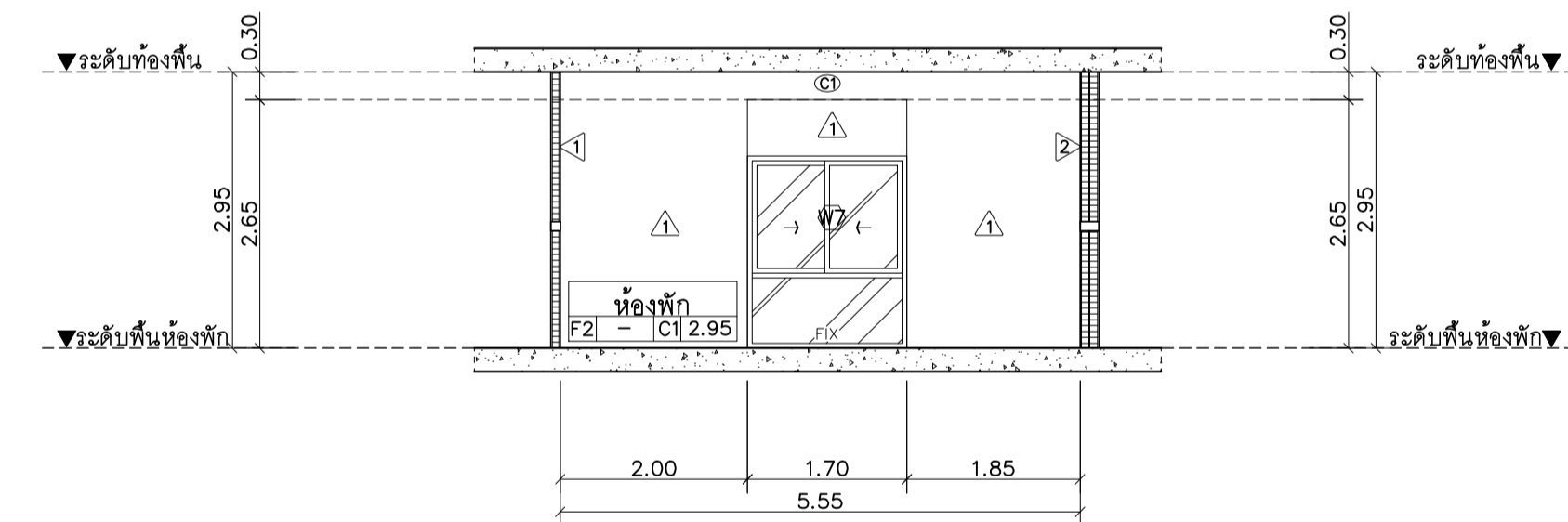
แปลนกระบ่องห้องพัก 2B
มาตราส่วน 1 : 75



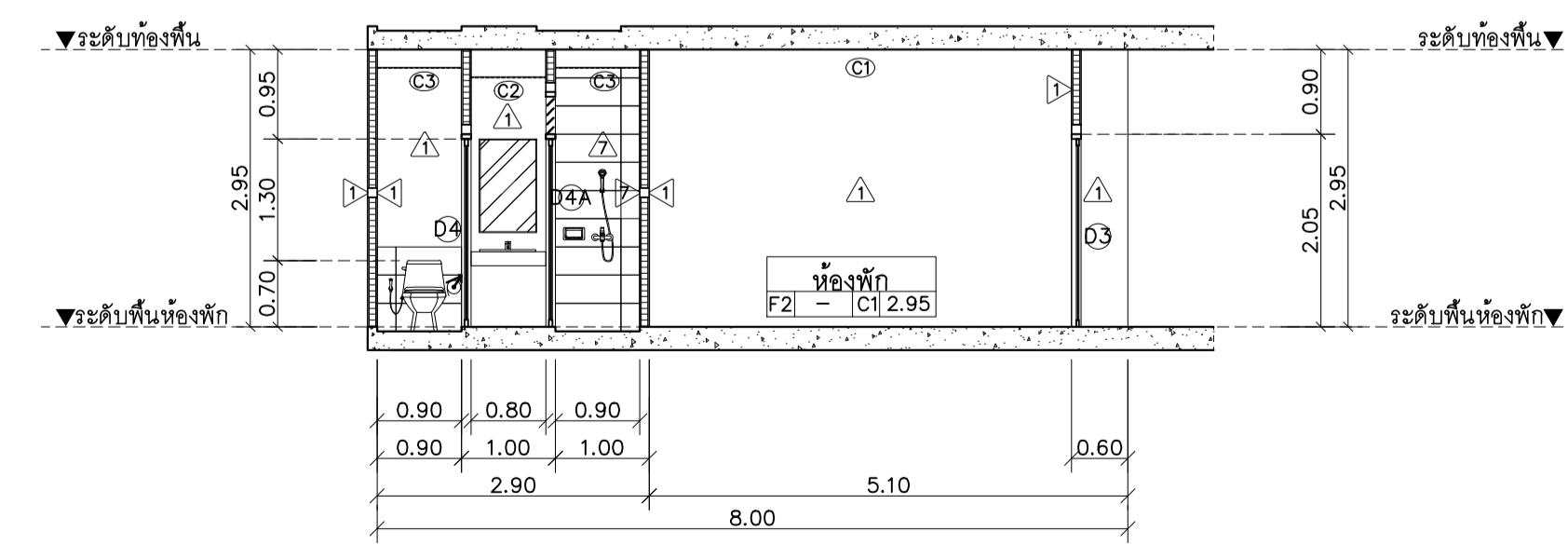
แปลนฝ้าเพดานห้องพัก 2B
มาตราส่วน 1 : 75



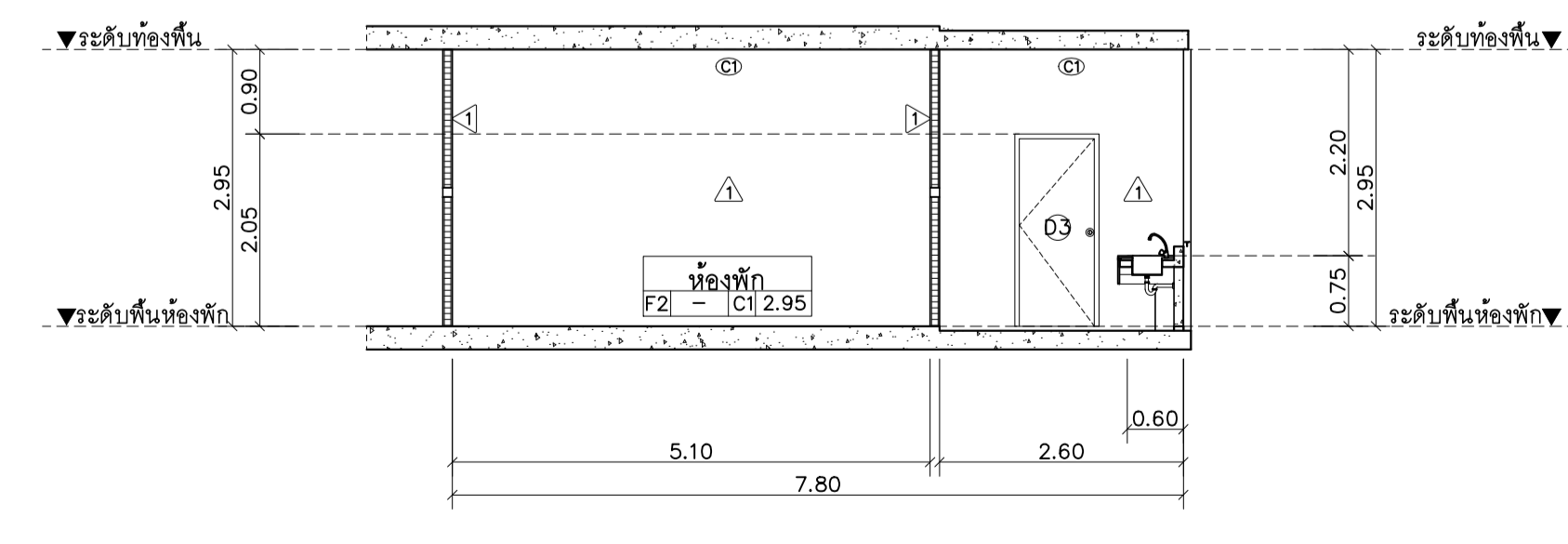
รูปตัด A
มาตราส่วน 1 : 75



รูปตัด B
มาตราส่วน 1 : 75



รูปตัด C
มาตราส่วน 1 : 75



รูปตัด D
มาตราส่วน 1 : 75



แปลนภาคตัด

25 soi13 Srinakharajitti Rd.
Suthop Mueang chuangmai
Tel 053 894816
Fax 053 894896

PROJECT:

อาคารหอพักนักศึกษา 7 ชั้น

LOCATION:

ศูนย์แมริ์ม อ่าเภอแม่ริม
จังหวัดเชียงใหม่

ARCHITECTS:

บริษัท ชูธรรมชวา ส.ศ.ช. 3000

บริษัท ชัยนคร ส.ศ.ช. 17474

บริษัท โกร อำนวยการ ส.ศ.ช. 18332

LANDSCAPE ARCHITECTS:

บริษัท เอเชียวิศวกรรม ส.ศ.ช. 79

ENGINEERS:

บริษัท ชัยนคร ส.ศ.ช. 8674

บริษัท ชัยนคร ส.ศ.ช. 33429

ELECTRICAL ENGINEERS:

บริษัท ชัยนคร ส.ศ.ช. 4537

SANITARY ENGINEERS:

บริษัท ชัยนคร ส.ศ.ช. 276

MECHANICAL ENGINEERS:

บริษัท ชัยนคร ส.ศ.ช. 25566

TITLE:

แปลนขยายห้องน้ำชาย

SCALE:

1:50

APPROVED BY:

REVISION

NO.	DESCRIPTION	DATE

PROJECT NO :

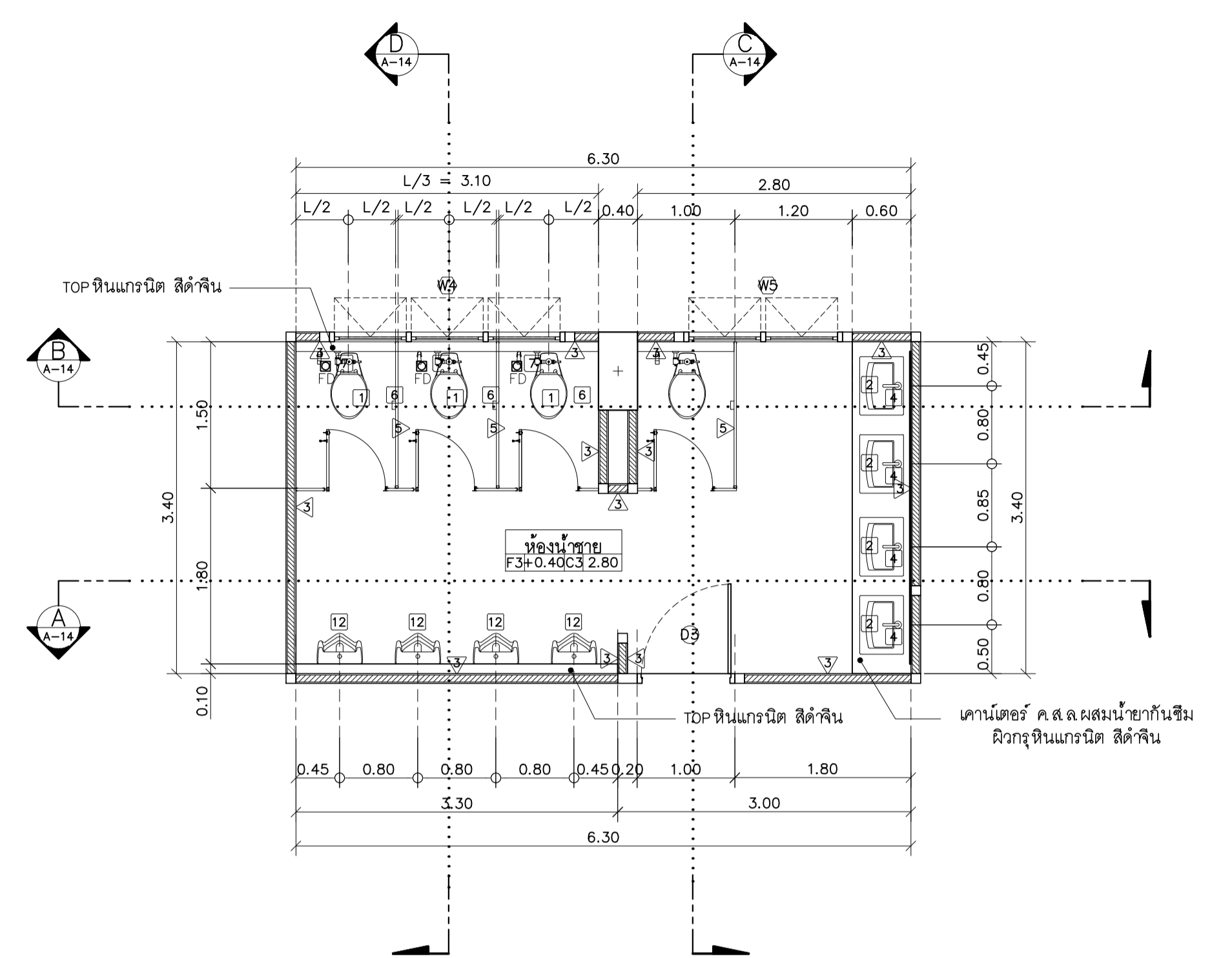
อาคาร A

SHEETS NO:

14

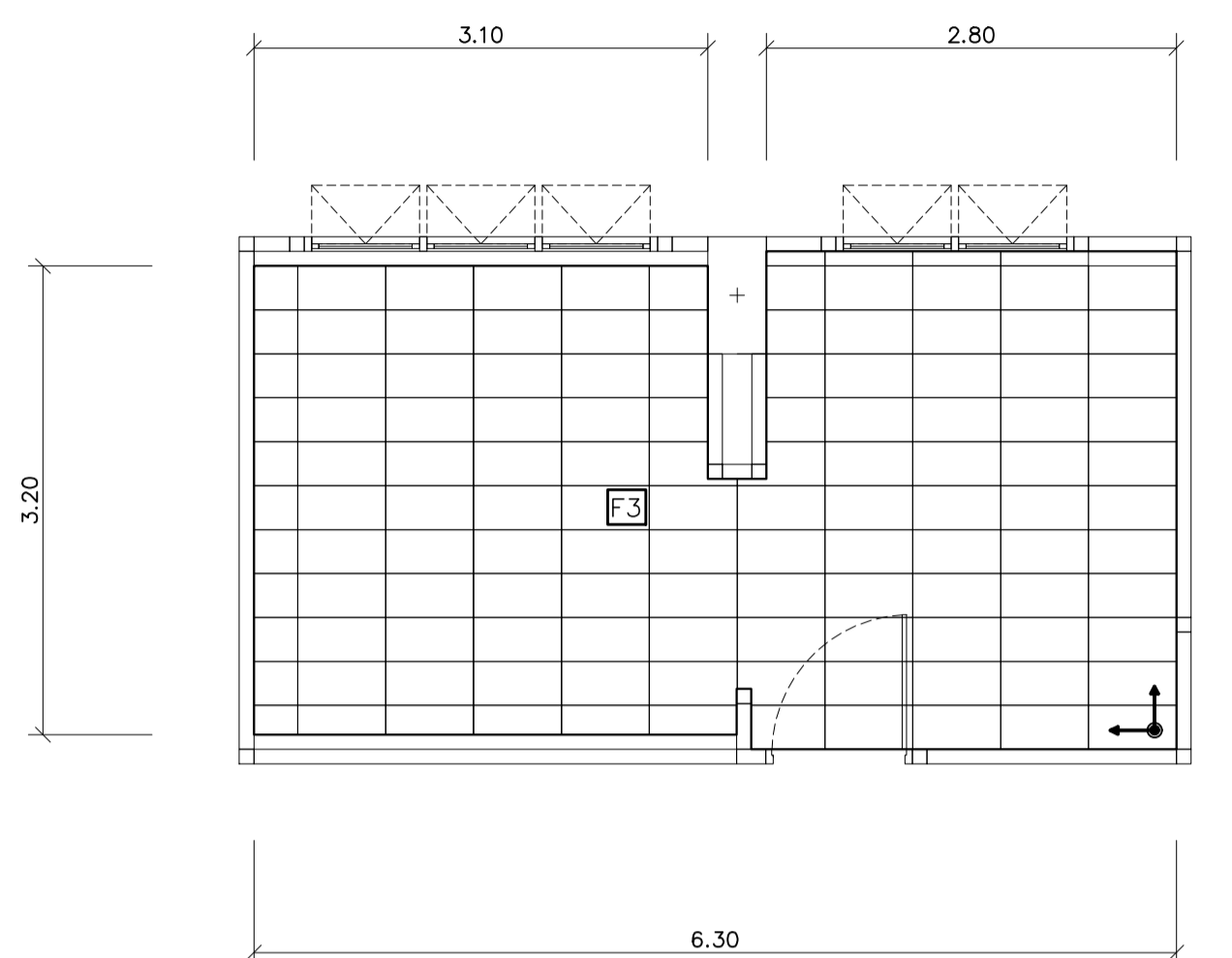
TOTAL SHEET:

26



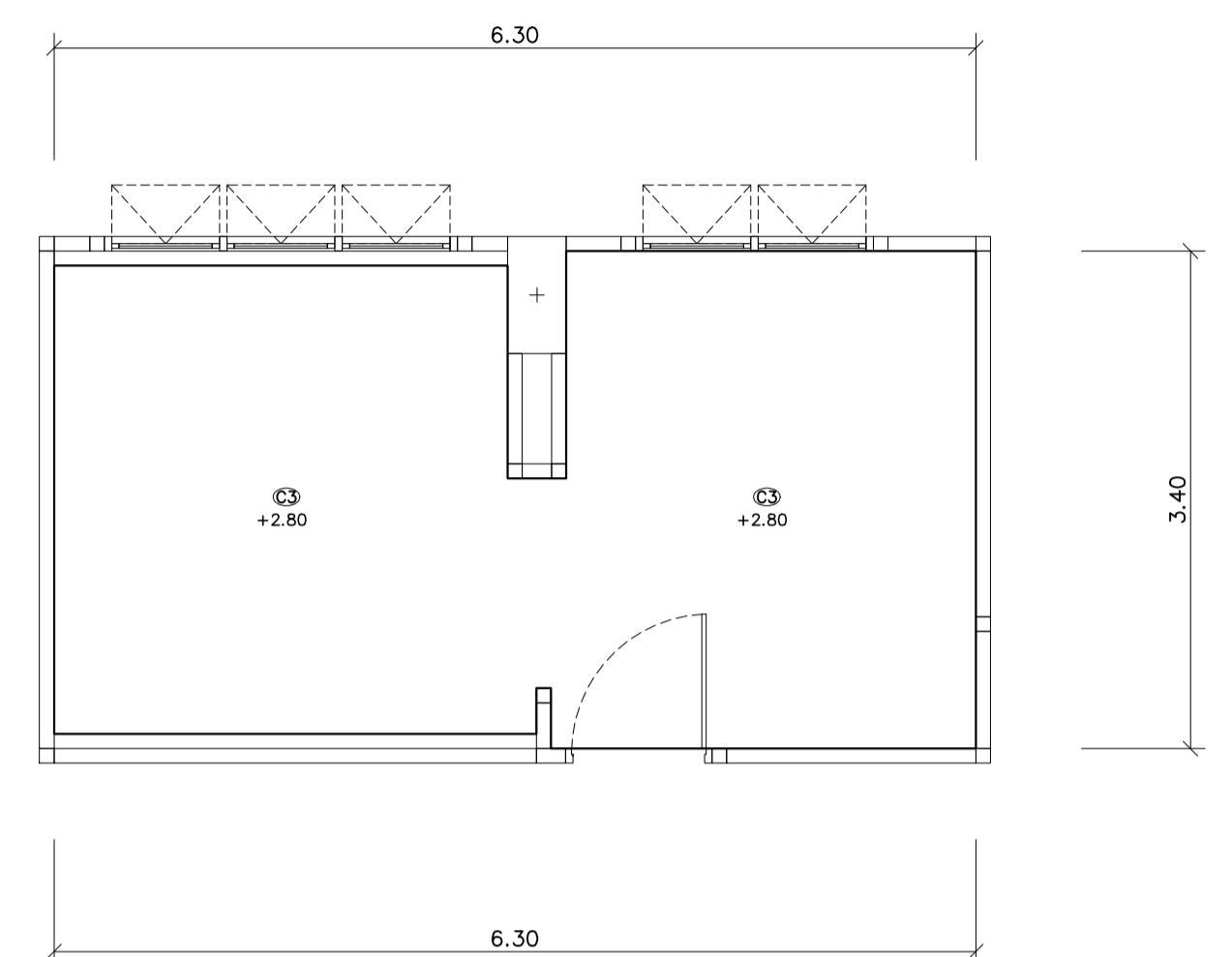
แปลนขยายห้องน้ำ ชาย

มาตราส่วน 1 : 50
หมายเหตุ: ระดับห้องน้ำลดจากระดับพื้นทั่วไป 0.05 ม.



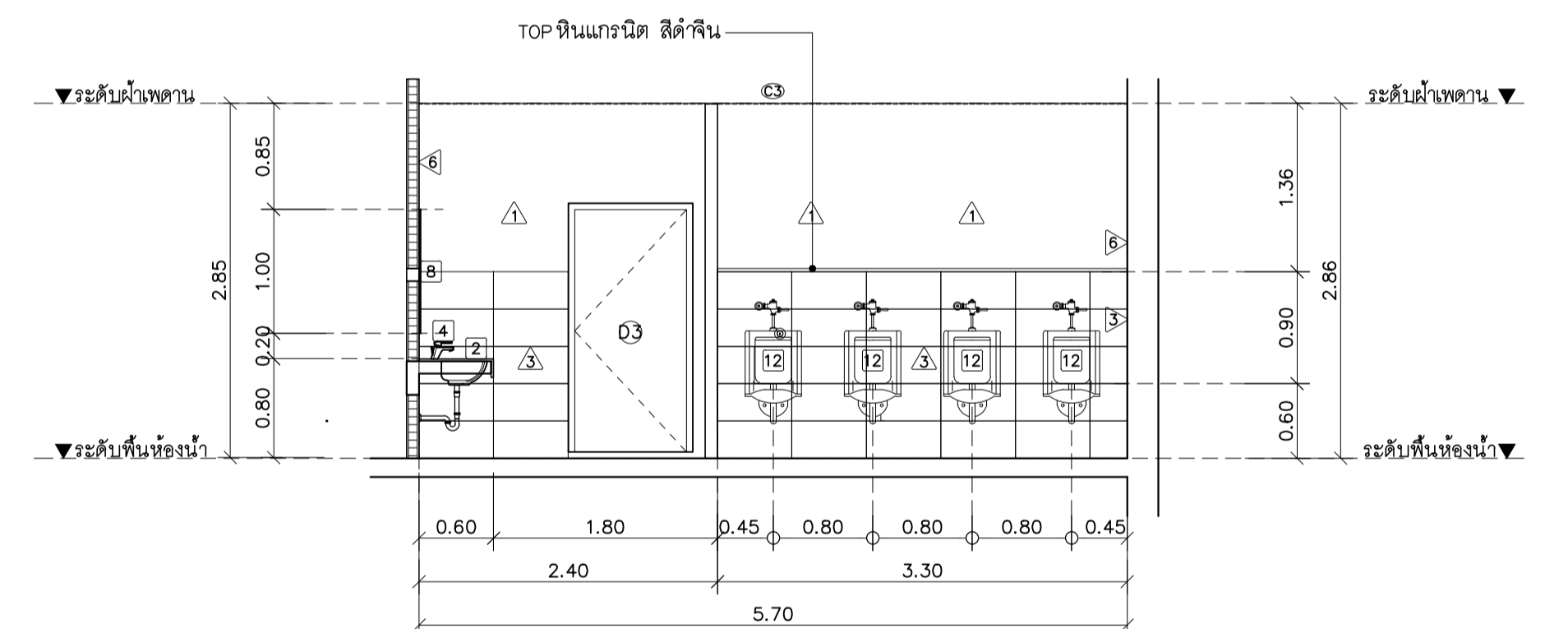
แปลนกระบือห้องน้ำชาย

มาตราส่วน 1 : 50
หมายเหตุ: ระดับห้องน้ำลดจากระดับพื้นทั่วไป 0.05 ม.

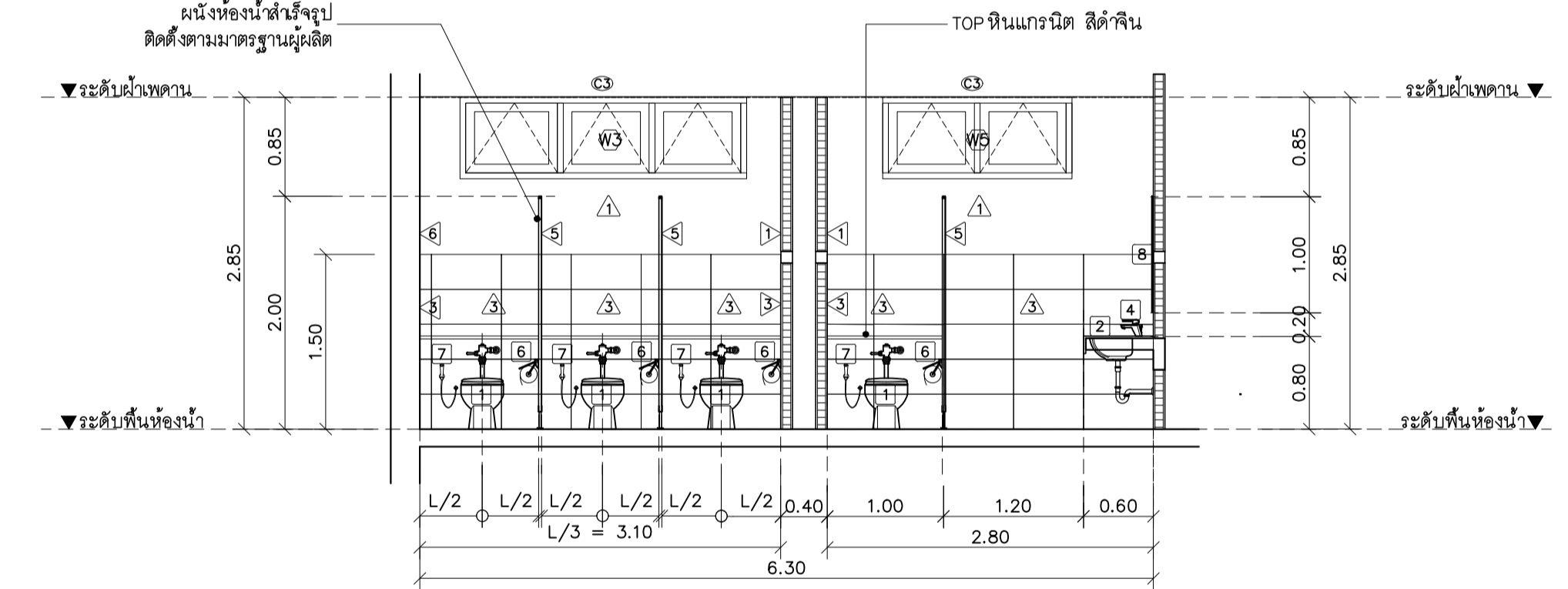


แปลนฝ้าเพดาน

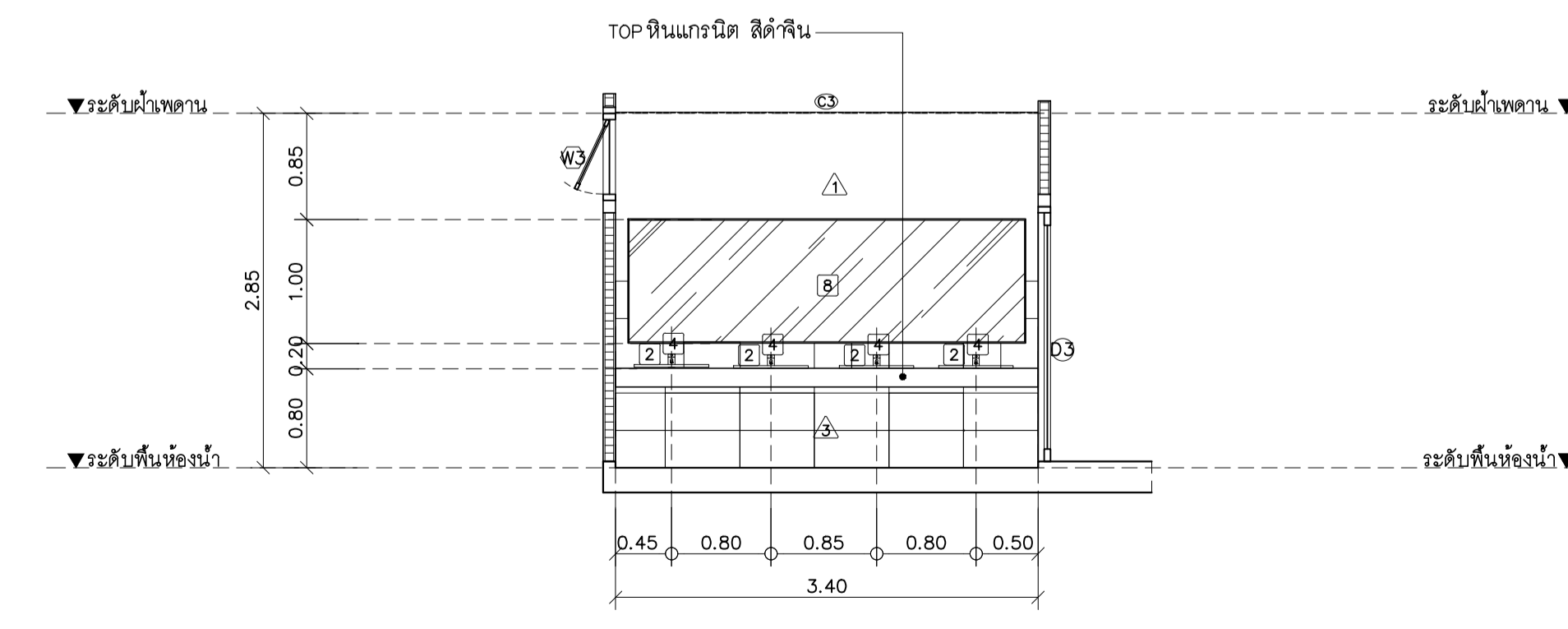
มาตราส่วน 1 : 50



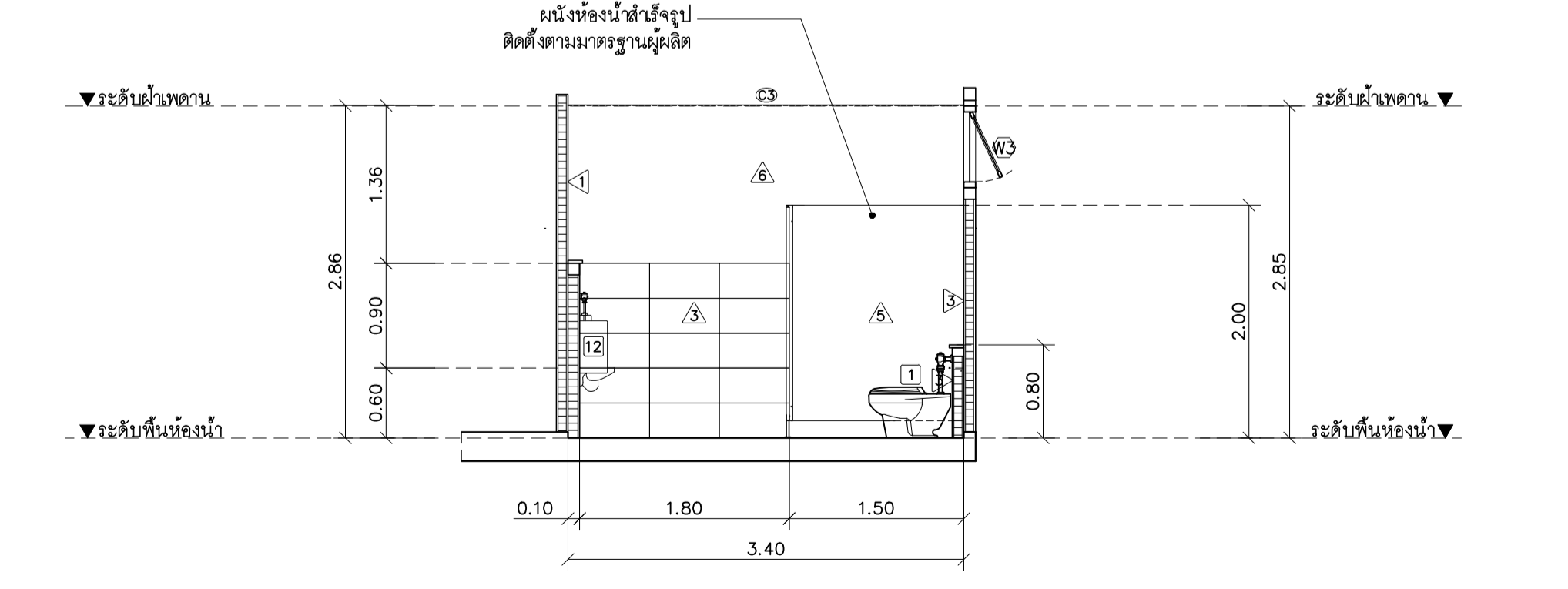
รูปตัด A
มาตราส่วน 1 : 50



รูปตัด B
มาตราส่วน 1 : 50



รูปตัด C
มาตราส่วน 1 : 50



รูปตัด D
มาตราส่วน 1 : 50



มหาวิทยาลัยราชภัฏเชียงใหม่

แฟล็กทอรี่

25 Soi 13 Srimangkalam Rd.
Samsop Mueang Chiangmai
Tel 053 894816
Fax 053 894896

PROJECT:

อาคารหอพักนักศึกษา 7 ชั้น

LOCATION:

ศูนย์แมริม อำเภอแมริม
จังหวัดเชียงใหม่

ARCHITECTS:

ขวัญชัย สุธรรมชิว ส.ศดจ.3000

วรรัตน์ รัตนศรี ป.ศดจ. 17474

เบ็ญจโกมล ภันชญา ป.ศดจ. 18332

LANDSCAPE ARCHITECTS:

จิรัชชัย เจือศิริวิรุภล ส.ก.ศ. 79

ENGINEERS:

ศุภากฤษ ไชยแสน สย.8674

ศักดิ์สิทธิ์ ทองพันธ์ ภย.33429

ELECTRICAL ENGINEERS:

จ่างศักดิ์ ใจนวล สฟก.4537

SANITARY ENGINEERS:

ศุภชัย คิงพันธ์ สส.276

MECHANICAL ENGINEERS:

สมจิตร ชินะใจ ปก.25566

TITLE:

แบบขยายห้องน้ำหญิง

SCALE:

1:50

APPROVED BY:

REVISION

NO.	DESCRIPTION	DATE

PROJECT NO :

อาคาร C

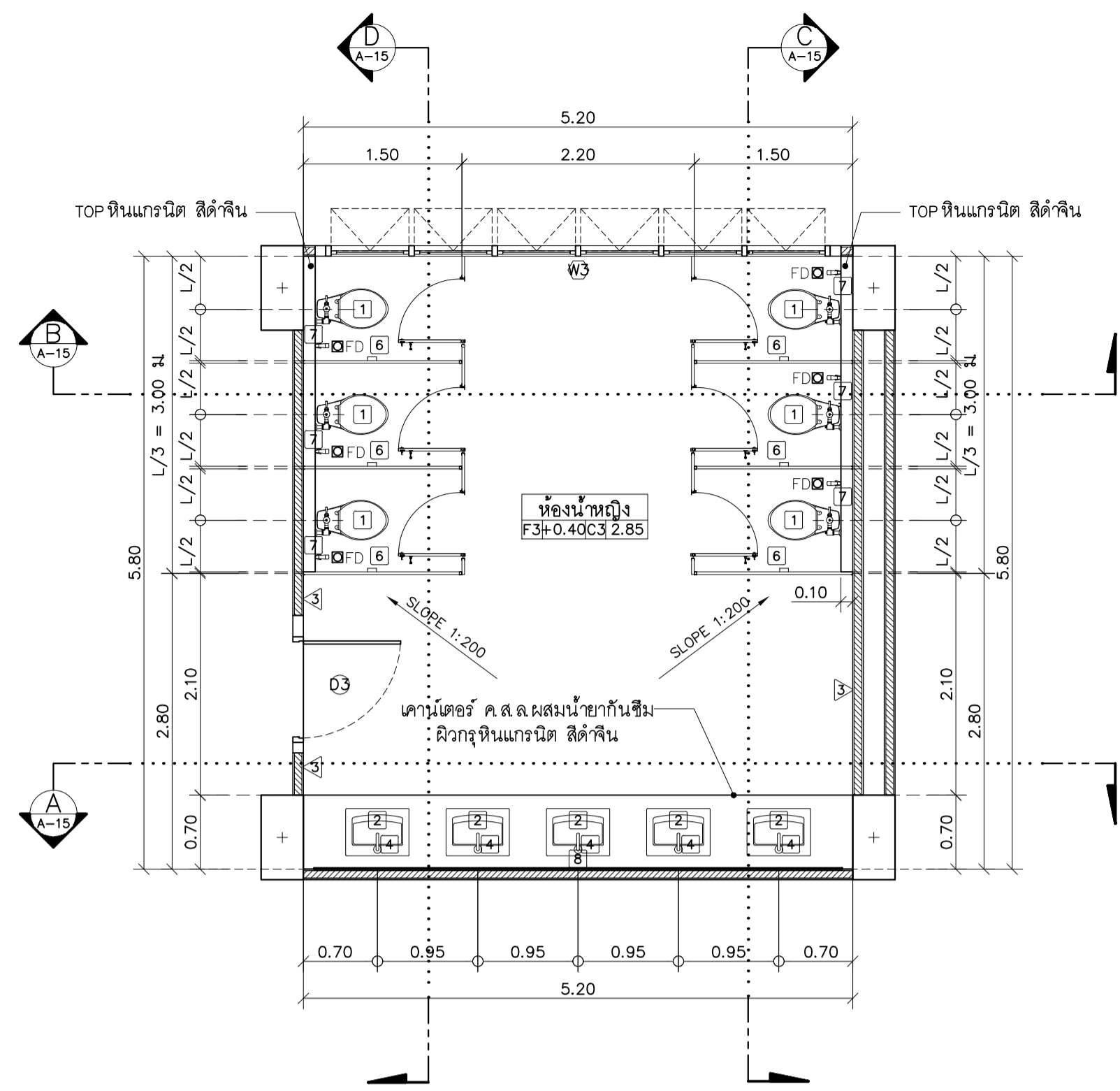
SHEETS NO:

15

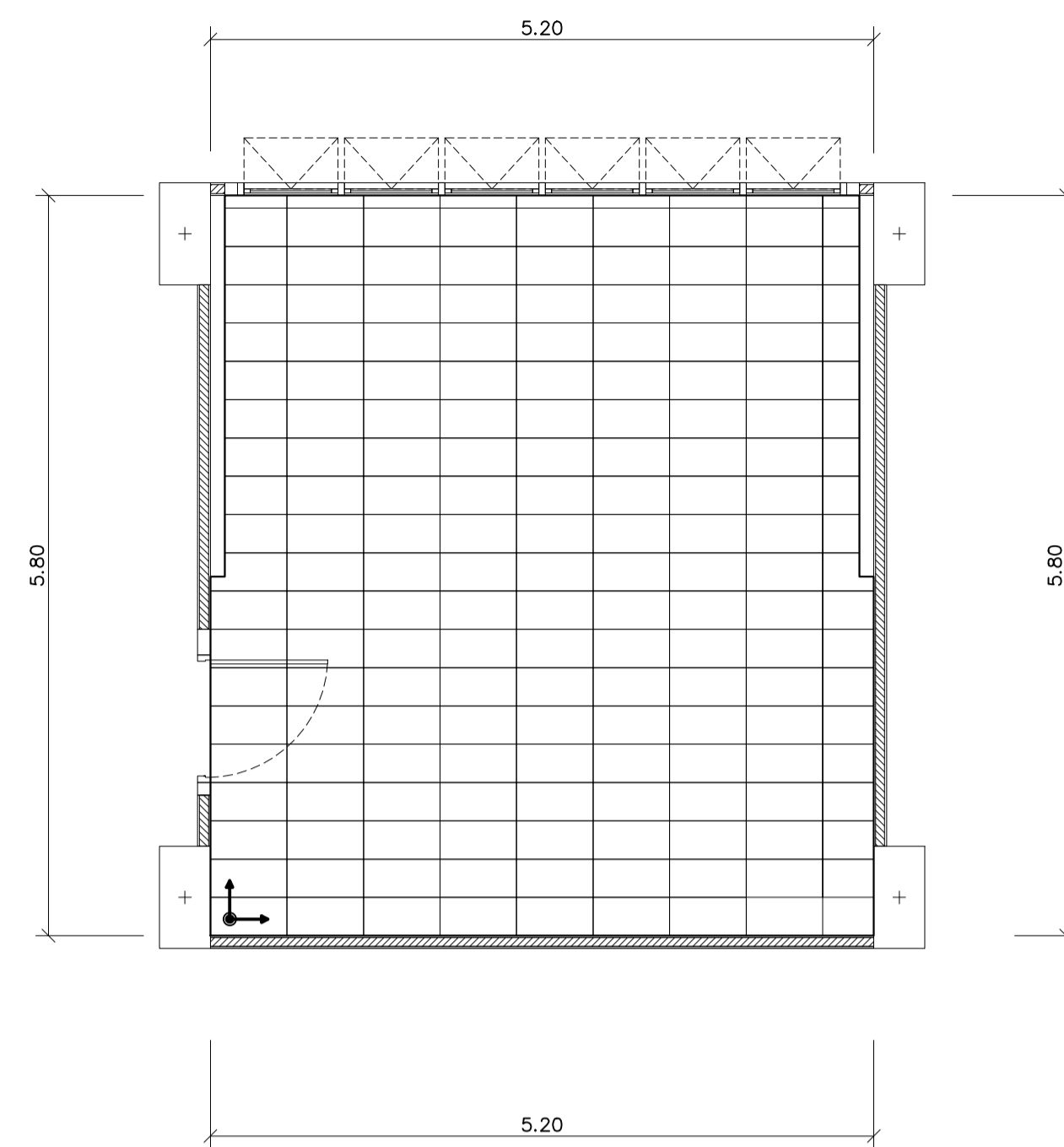
A-15

TOTAL SHEET:

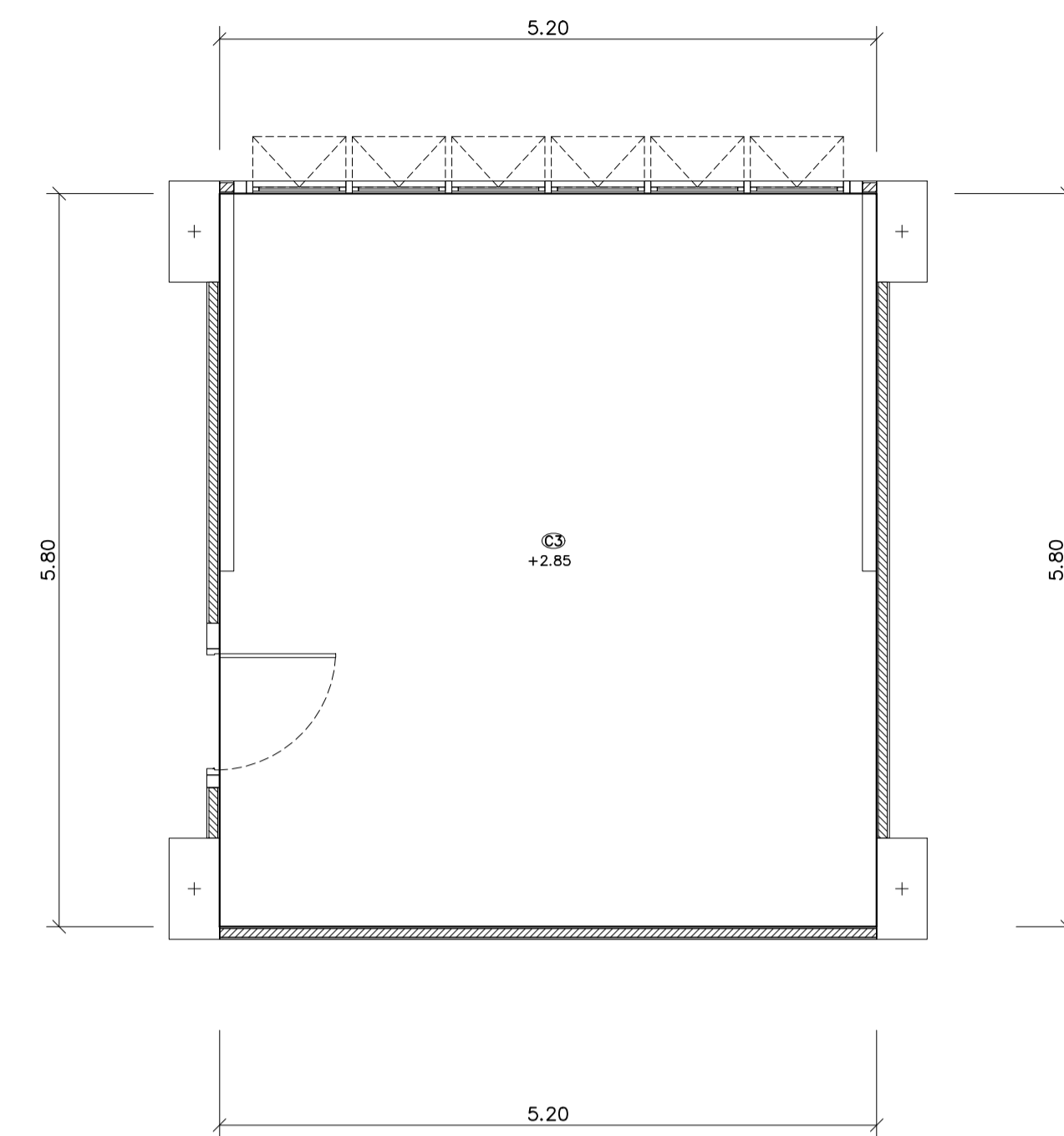
26



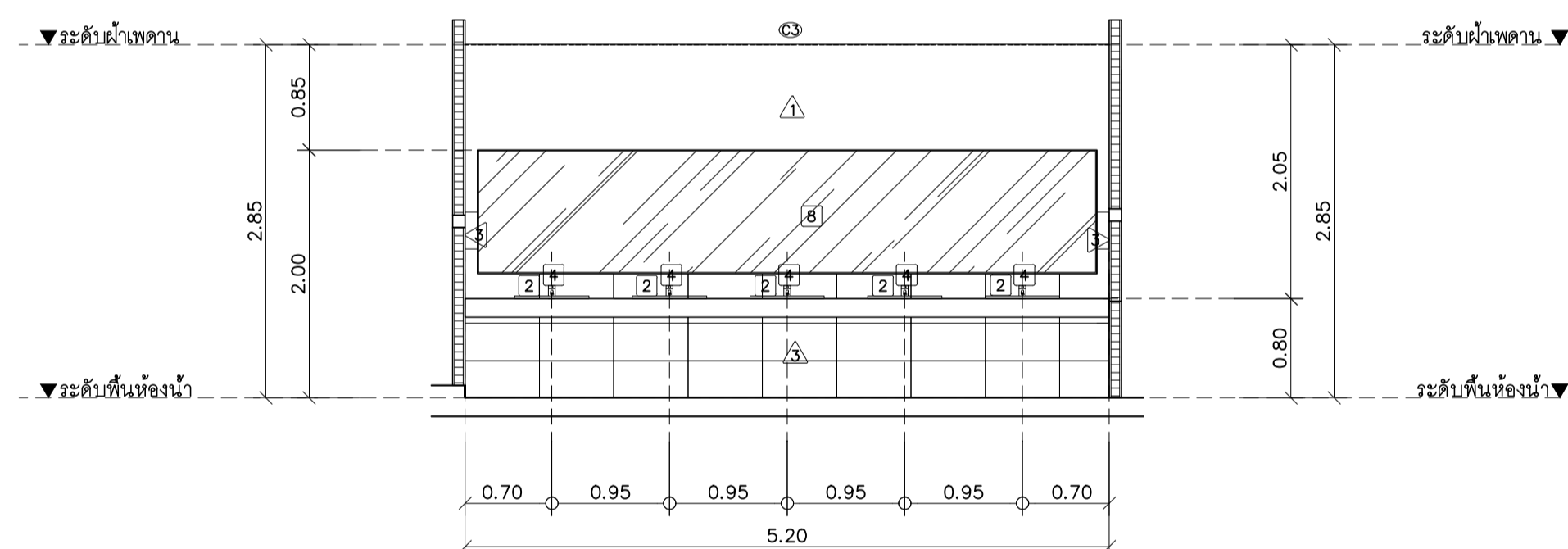
แปลนขยายห้องน้ำ หญิง
มาตราส่วน 1 : 50
หมายเหตุ: ระดับห้องนำ้ลดจากระดับพื้นที่ทั่วไป 0.05 ม.



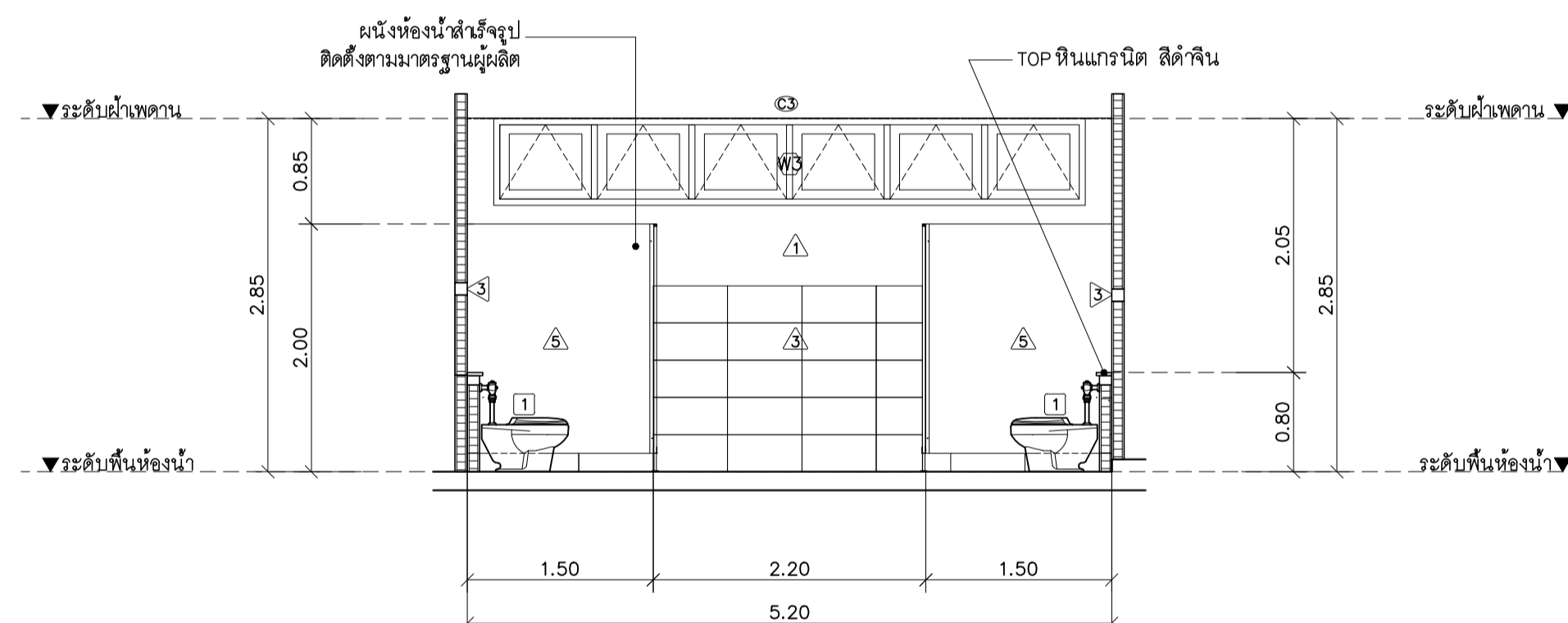
แปลนกระบือ้งห้องน้ำหญิง
มาตราส่วน 1 : 50
หมายเหตุ: ระดับห้องนำ้ลดจากระดับพื้นที่ทั่วไป 0.05 ม.



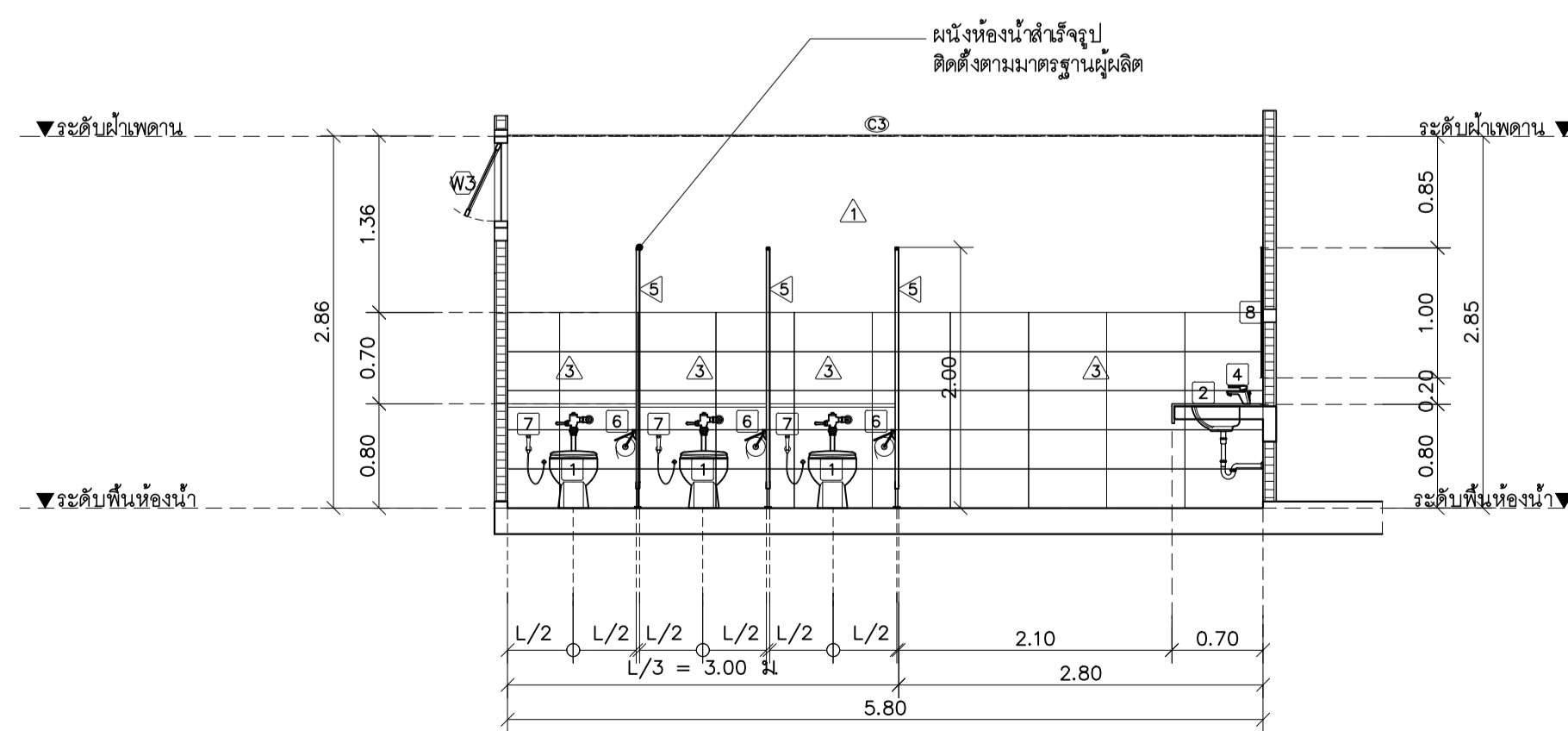
แปลนฝ้าเพดาน
มาตราส่วน 1 : 50



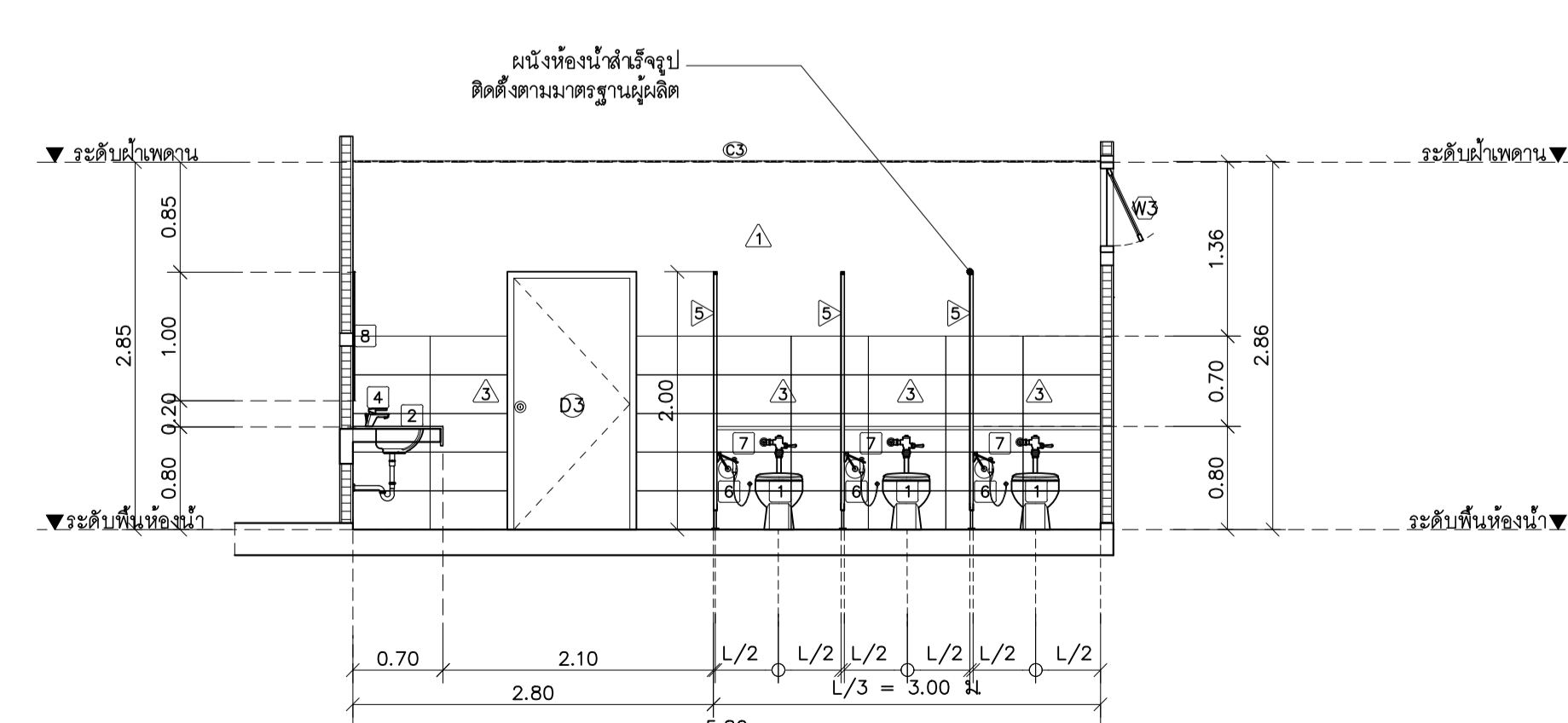
รูปตัด A
มาตราส่วน 1 : 50



รูปตัด B
มาตราส่วน 1 : 50



รูปตัด C
มาตราส่วน 1 : 50



รูปตัด D
มาตราส่วน 1 : 50



มหาวิทยาลัยราชภัฏวชิรเวศน์ เชียงใหม่

แปลนฯ

25 soi 13 Srimangkalajem Rd.
Su-ngat Muang Chiangmai
Tel: 053 894816
Fax: 053 894898

PROJECT:

อาคารหอพักนักศึกษา 7 ชั้น
กลุ่มที่ 1 อาคาร C และ D

LOCATION:

ศูนย์แม่ริม อำเภอแม่ริม
จังหวัดเชียงใหม่

ARCHITECTS:

ชัชชัย สุธรรมชาว ส.ศด 3000

วรรัตน์ รัตนศรี ส.ศด 17474

เกียรติกร กันนิภา ส.ศด 38332

LANDSCAPE ARCHITECTS:

จิงชัย เจ็ญศิริวิบูล ส.ศด 79

ENGINEERS:

ศทวภู ไซออน สย.8674

ศักดิ์ชัย ทองพันธ์ ภย.33429

ELECTRICAL ENGINEERS:

จำนงค์ ไจนวล สทศ.4537

SANITARY ENGINEERS:

ศุภชัย คงอินทร์ สทศ.276

MECHANICAL ENGINEERS:

สมจิตร ชินะใจ ภย.25966

TITLE:

แปลนขยายห้องน้ำห้องพัก 1A, 1B

SCALE:

1:50

APPROVED BY:

REVISION

NO.	DESCRIPTION	DATE

PROJECT NO :

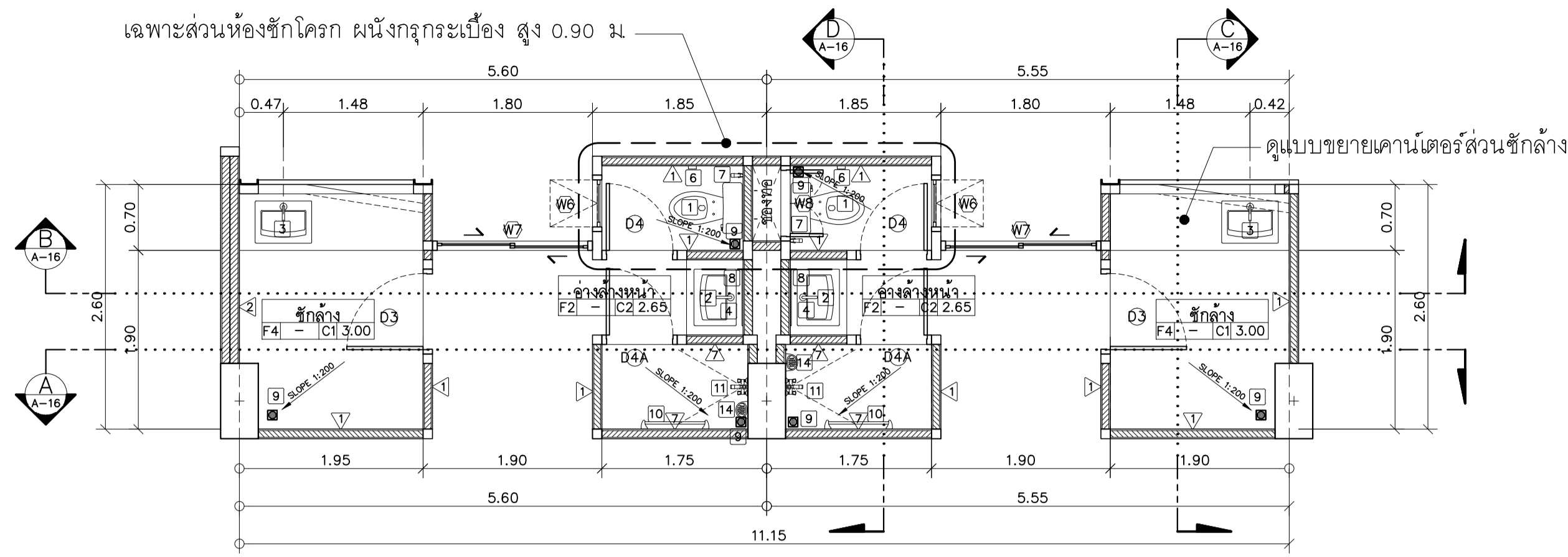
อาคาร C

SHEETS NO:

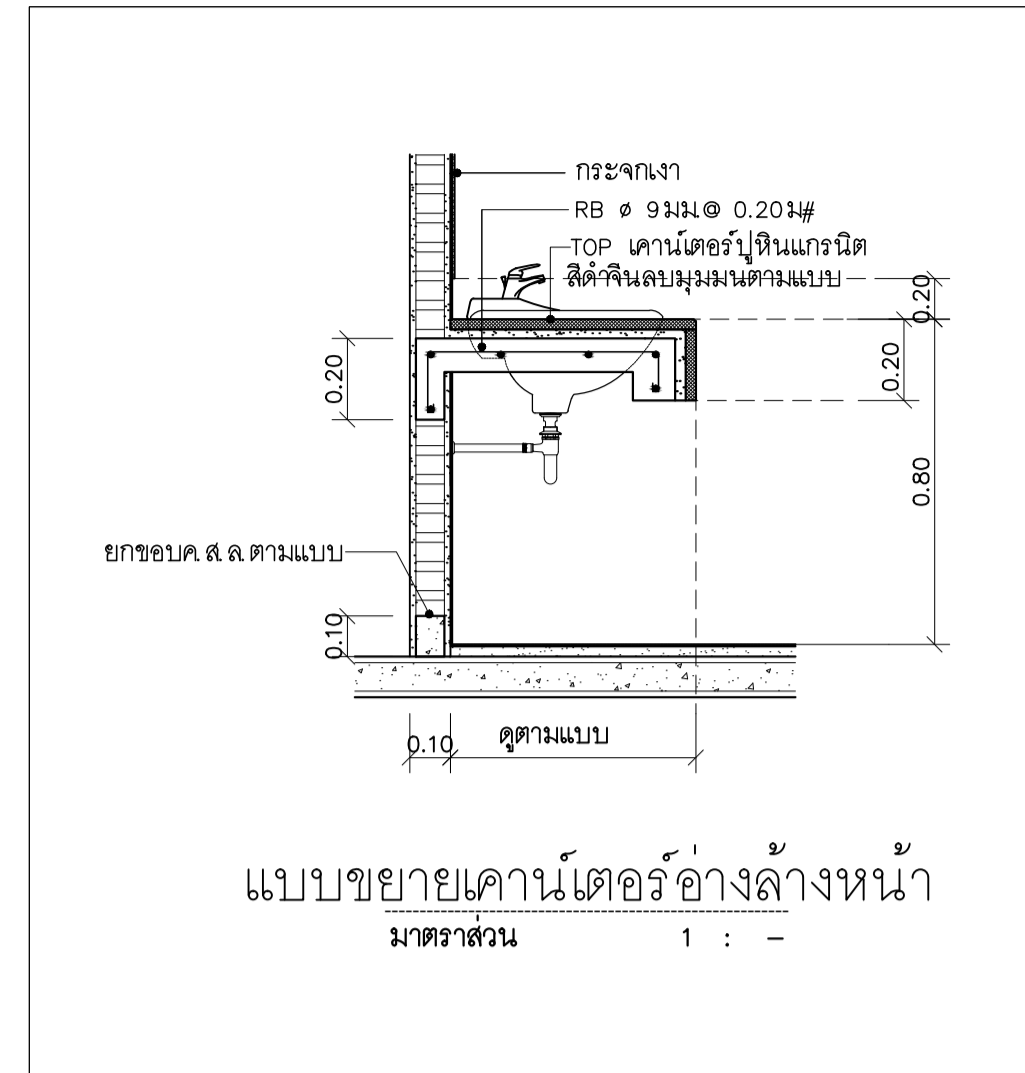
16

TOTAL SHEET:

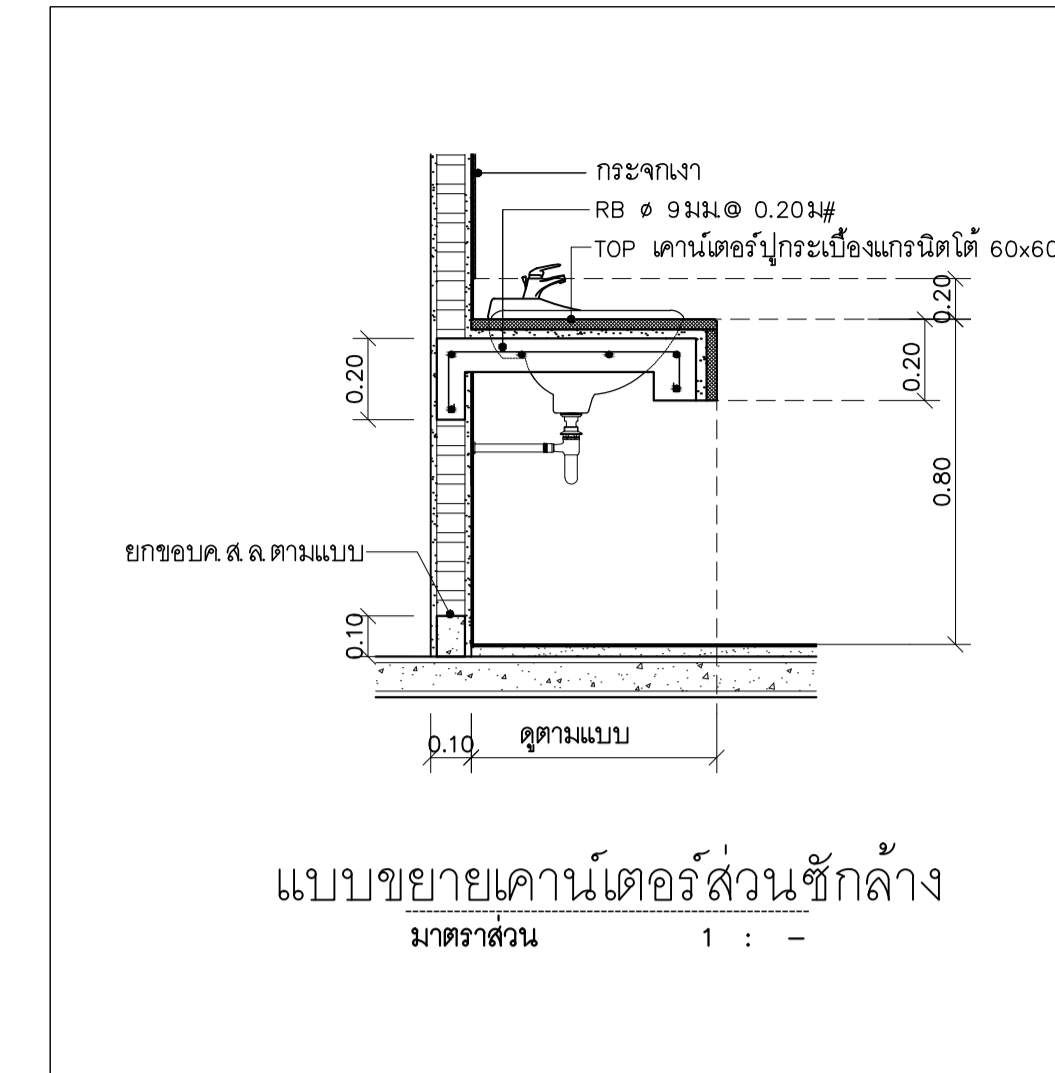
26



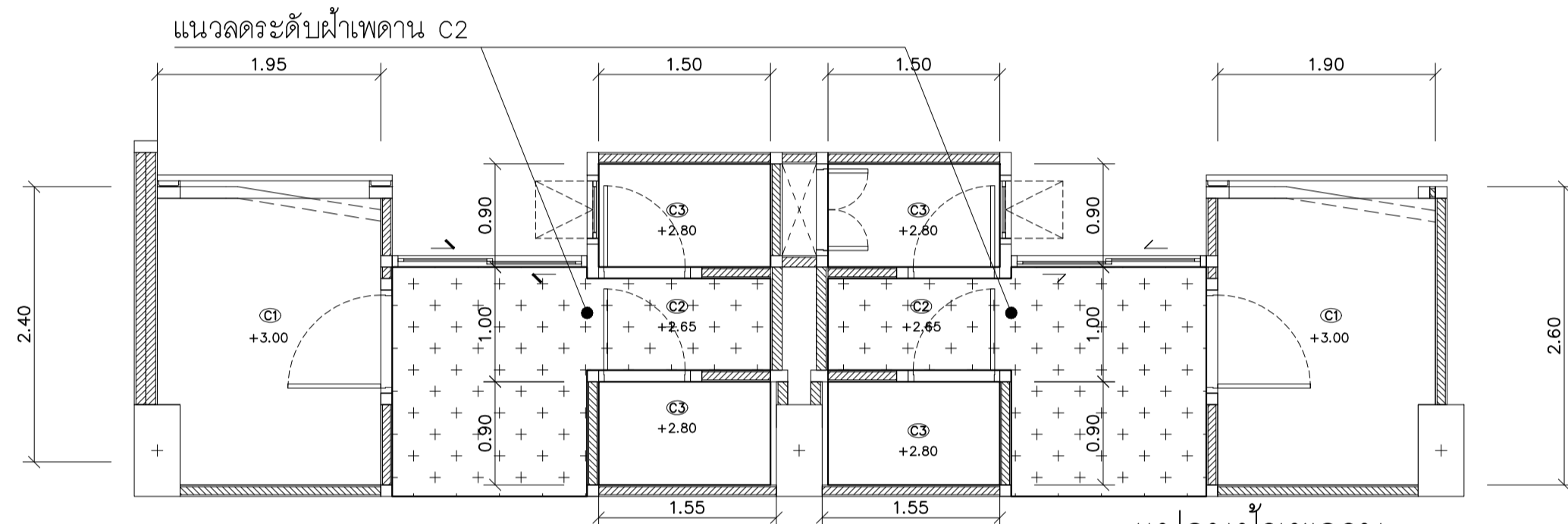
แปลนขยายห้องน้ำห้องพัก 1A, 1B
 มาตรฐาน 1 : 50
 หมายเหตุระดับห้องน้ำลดจากระดับพื้นทั่วไป 0.05 ม



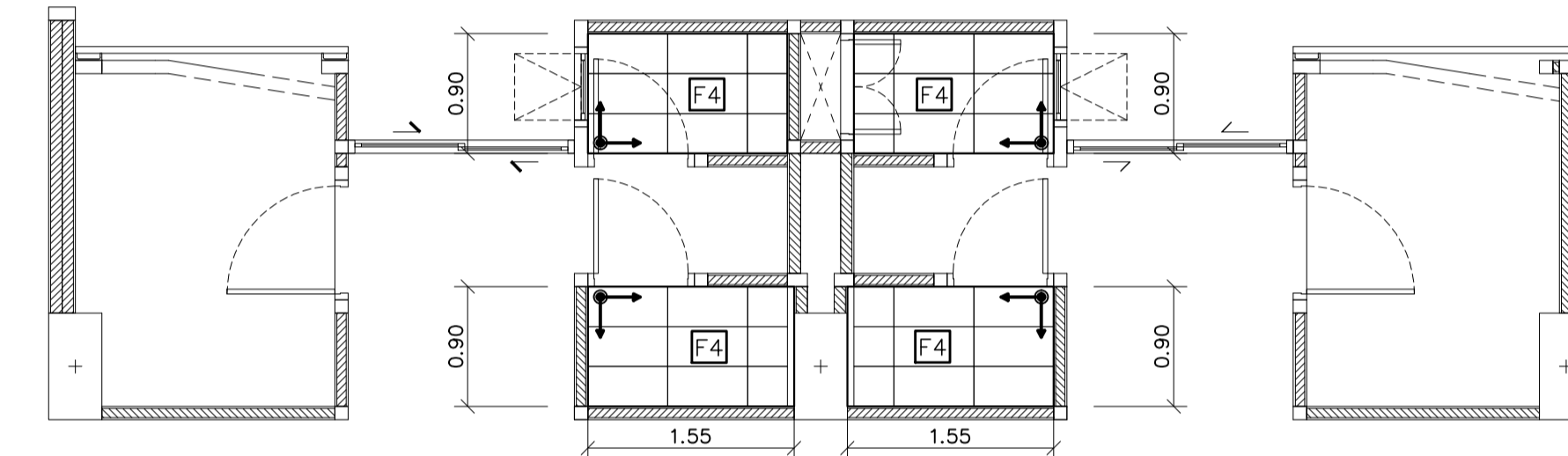
แบบขยายเคาน์เตอร์อ่างล้างหน้า
 มาตรฐาน 1 : -



แบบขยายเคาน์เตอร์ส่วนซักล้าง
 มาตรฐาน 1 : -

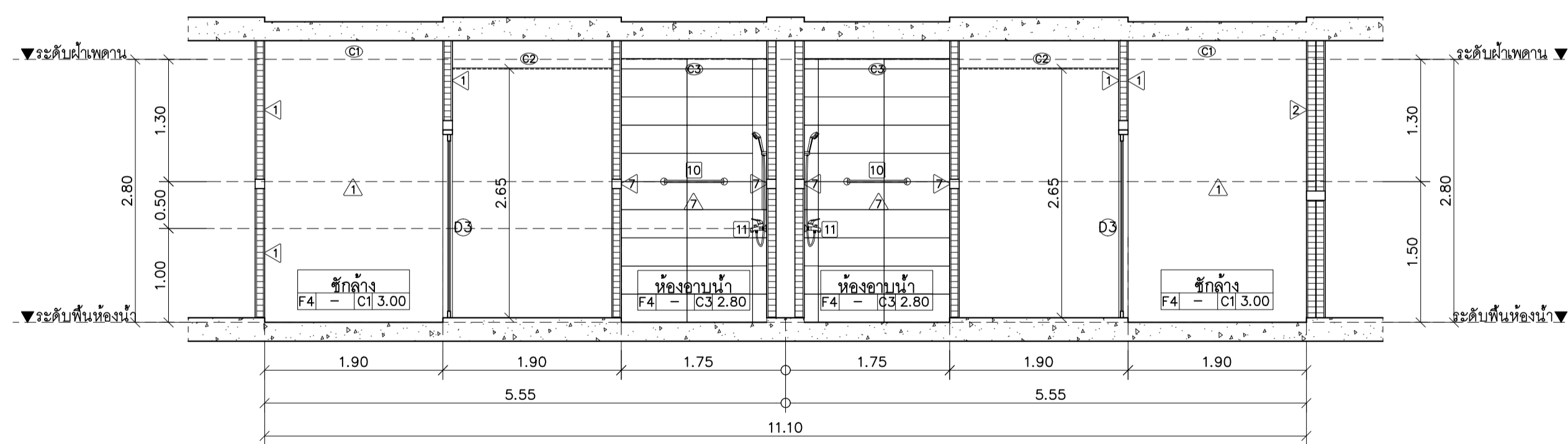


แปลนฝ้าเพดาน
 มาตรฐาน 1 : 50

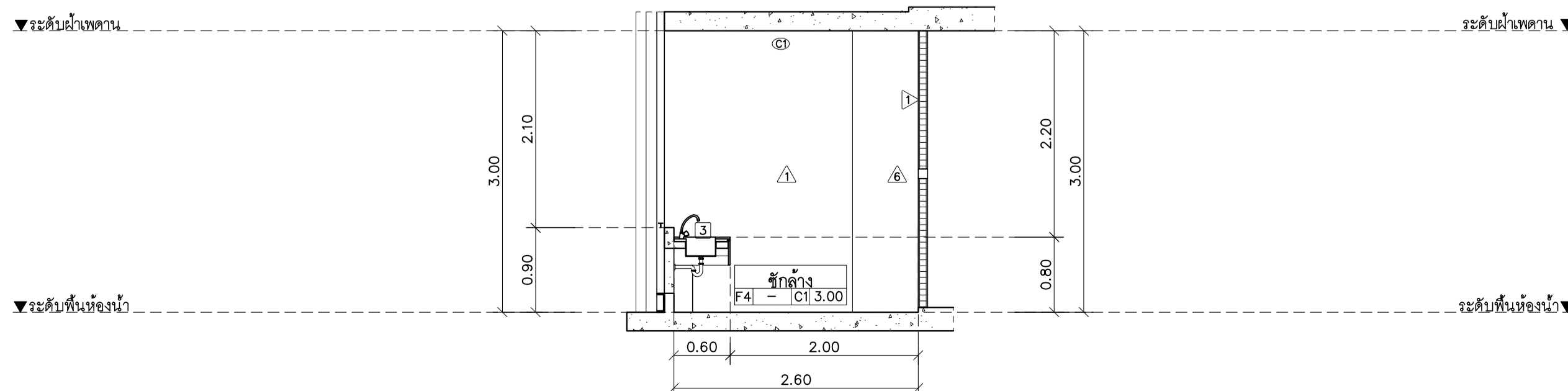


หมายเหตุระดับห้องน้ำลดจากระดับพื้นทั่วไป 0.05 ม

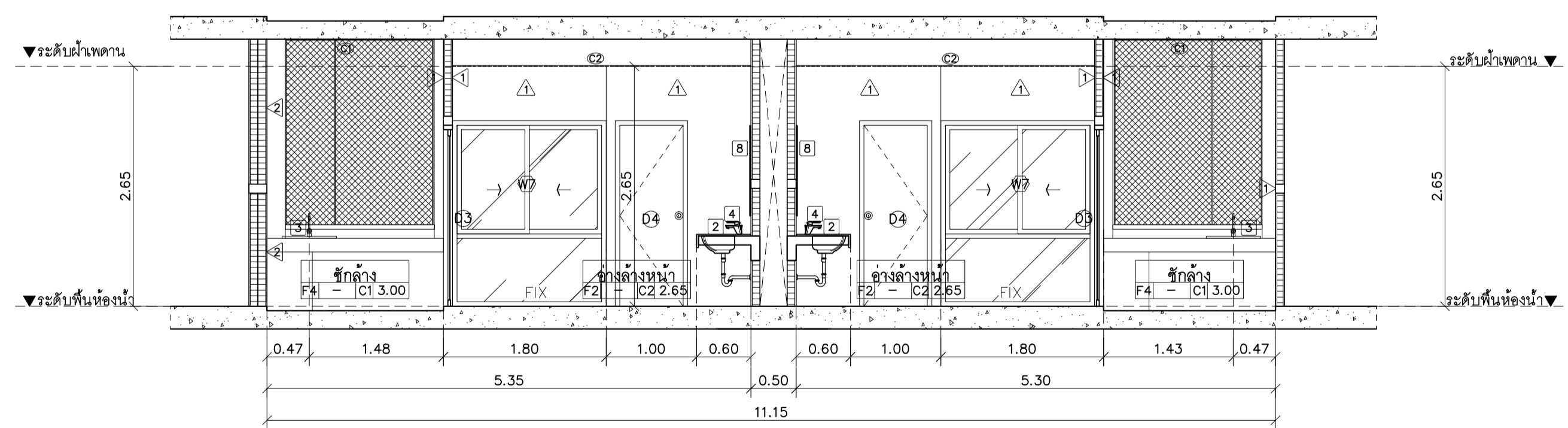
แปลนกระบุงห้องน้ำห้องพัก 1A, 1B ชั้น 2-7
 มาตรฐาน 1 : 50



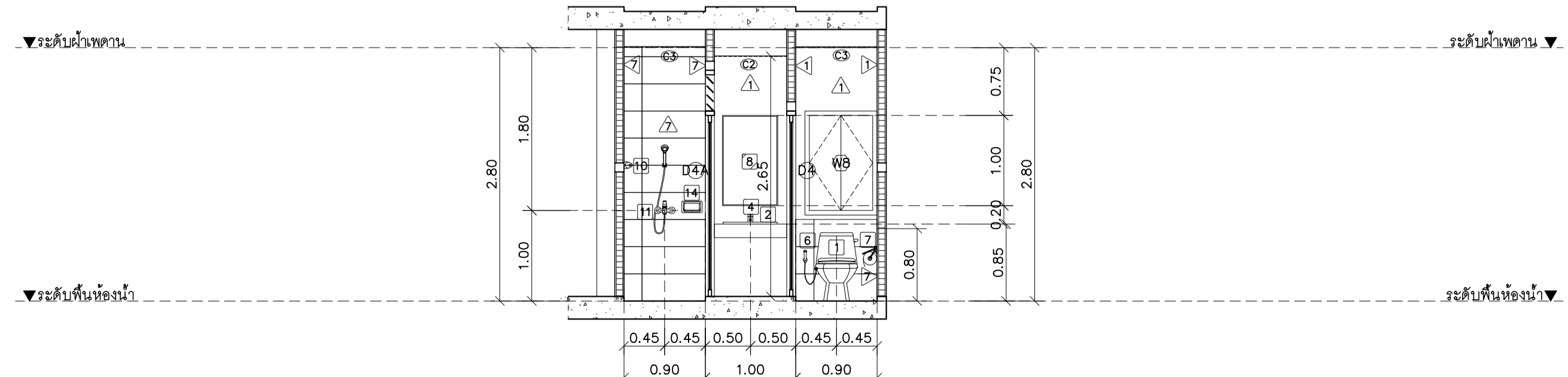
รูปตัด A
 มาตรฐาน 1 : 50



รูปตัด C
 มาตรฐาน 1 : 50



รูปตัด B
 มาตรฐาน 1 : 50



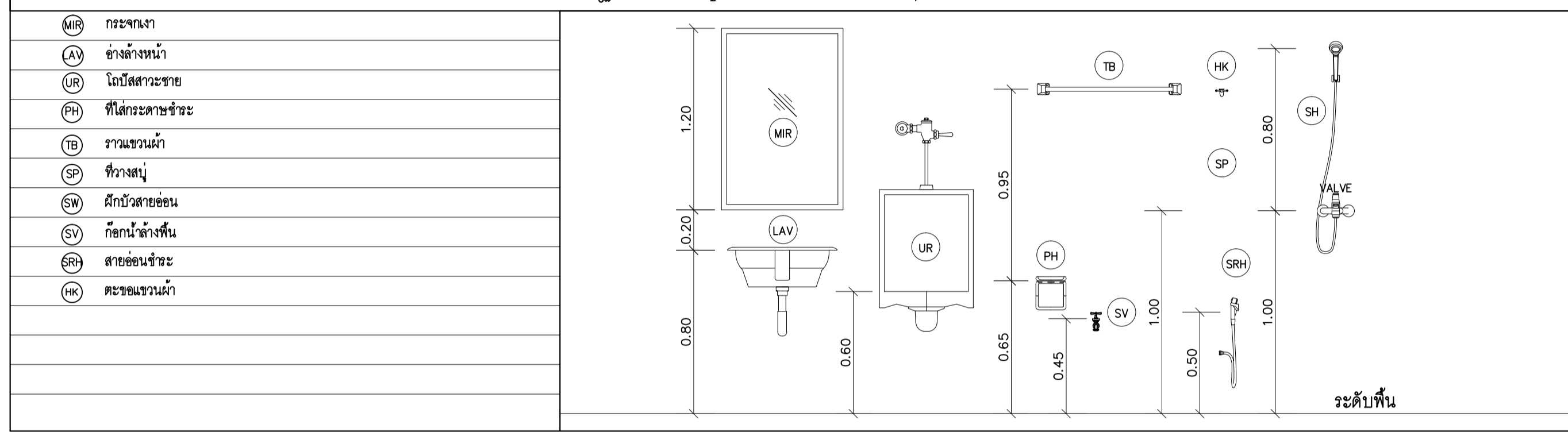
รูปตัด D
 มาตรฐาน 1 : 50

รายการประกอบแบบสุขภัณฑ์ห้องน้ำ

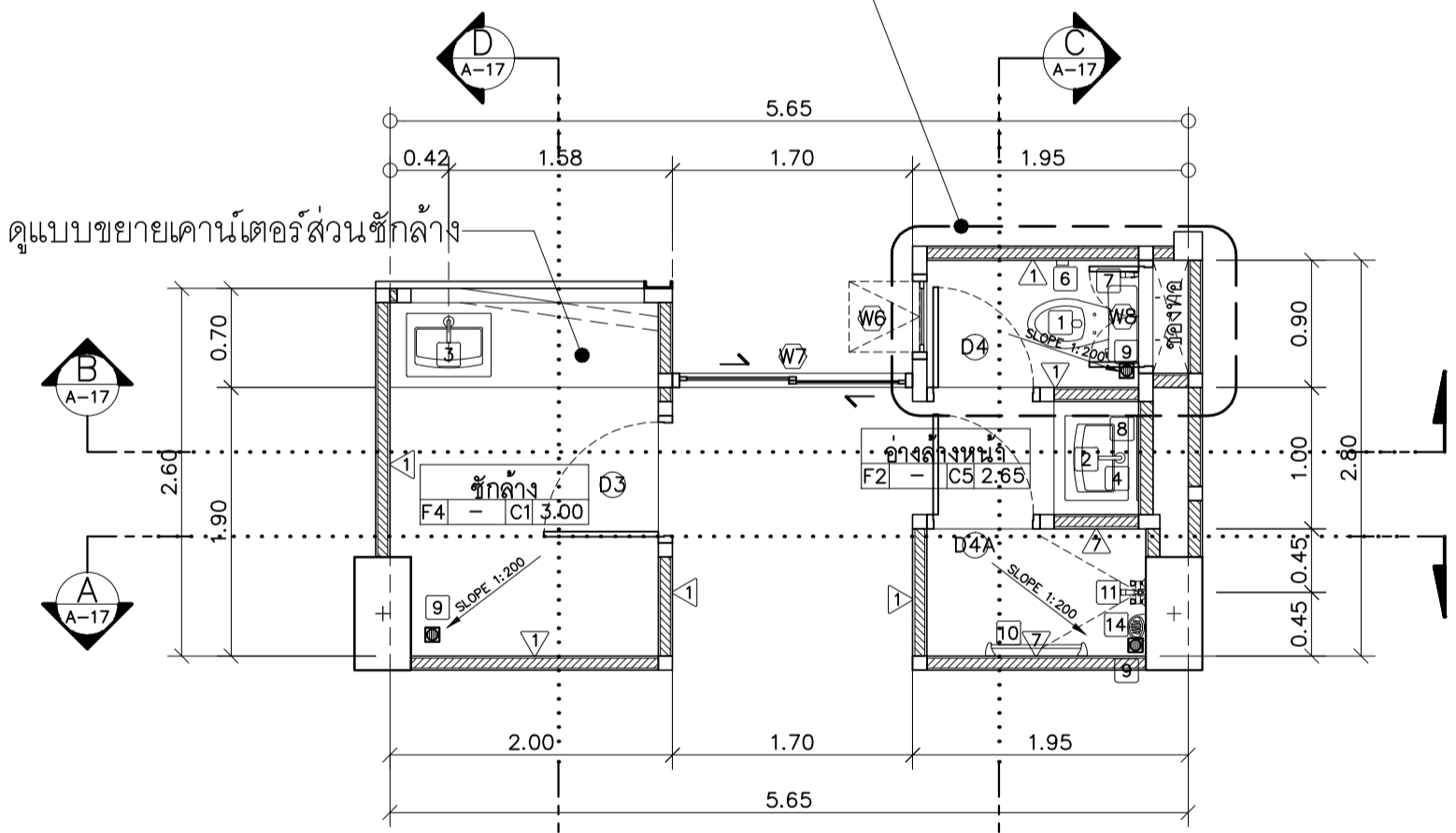
หมายเลข	รายการ	รายละเอียดสุขภัณฑ์			หมายเหตุ
		ห้องน้ำชาย	ห้องน้ำหญิง	ห้องน้ำของพัก	
1	โถชักโครกนั่งราบ พร้อมอุปกรณ์ครบชุด	IF-2491/SC New Liner	IF-2793HW New Sibla-p		ห้องน้ำใช้เก้าอี้สำหรับช่างงาน A-7114J Arm
2	อ่างล้างหน้าชนิดฝังคานีเตอร์ พร้อมอุปกรณ์ครบชุด	WF-314 Undercounter 500mm	Thi Touai Sauges Undercounter 500mm		
3	อ่างล้างหน้าแบบสี่เหลี่ยมฝังคานีเตอร์ พร้อมอุปกรณ์ครบชุด				
4	เก้าอี้อ่างล้างหน้า	A-53-10 Lift	A-53-10 Lift	A-53-10 Lift	
5	เก้าอี้ล้างพื้น				เครื่องทำน้ำอุ่นใช้ก๊อสมือเดินตั้ง A-54-10 LIT
6	ที่ใส่กระดาษชำระ ชนิดแขวนผนัง	IF-9253 Romica	IF-9253 Romica	IF-9253 Romica	
7	สายชำระ	A-800-16 FLEXY-SQUOBY ROSE 16 INCH	A-800-16 FLEXY-SQUOBY ROSE 16 INCH	A-800-16 FLEXY-SQUOBY ROSE 16 INCH	
8	กระเบื้องลายฟ้าสี	ขนาด 1,00x3,50 ม. (ปูกระเบื้อง)	ขนาด 1,00x3,10 ม. (ปูกระเบื้อง)	ขนาด 1,00x0,60 ม. (ปูกระเบื้อง)	
9	ตะแกรงซักล้าง ขนาด 2 นิ้ว	A-8200-N FLEXIBEN * SQUARE STAINLESS	A-8200-N FLEXIBEN * SQUARE STAINLESS	A-8200-N FLEXIBEN * SQUARE STAINLESS	
10	ราวพาดผ้า	IF-9254 Romica	IF-9254 Romica	IF-9254 Romica	
11	เครื่องทำน้ำอุ่น 4500W พร้อมชุดติดตั้งสายอ่อน	A-6016-HS Smart	A-6016-HS Smart	A-6016-HS Smart	
12	โถปัสสาวะชาย	TF401 MINI washbrok			
13	เครื่องล้างหน้า	A-8016-A-N Push lock, watercover flow for lava ty	A-8016-A-N Push lock, watercover flow for lava ty	A-8016-A-N Push lock, watercover flow for lava ty	
14	ที่ใส่สบู่	TF-9251 Romica	TF-9251 Romica	TF-9251 Romica	

ใช้สุขภัณฑ์ของ อเมริกามาตรฐาน สวิส

มาตรฐานความสูงสำหรับการติดตั้งสุขภัณฑ์

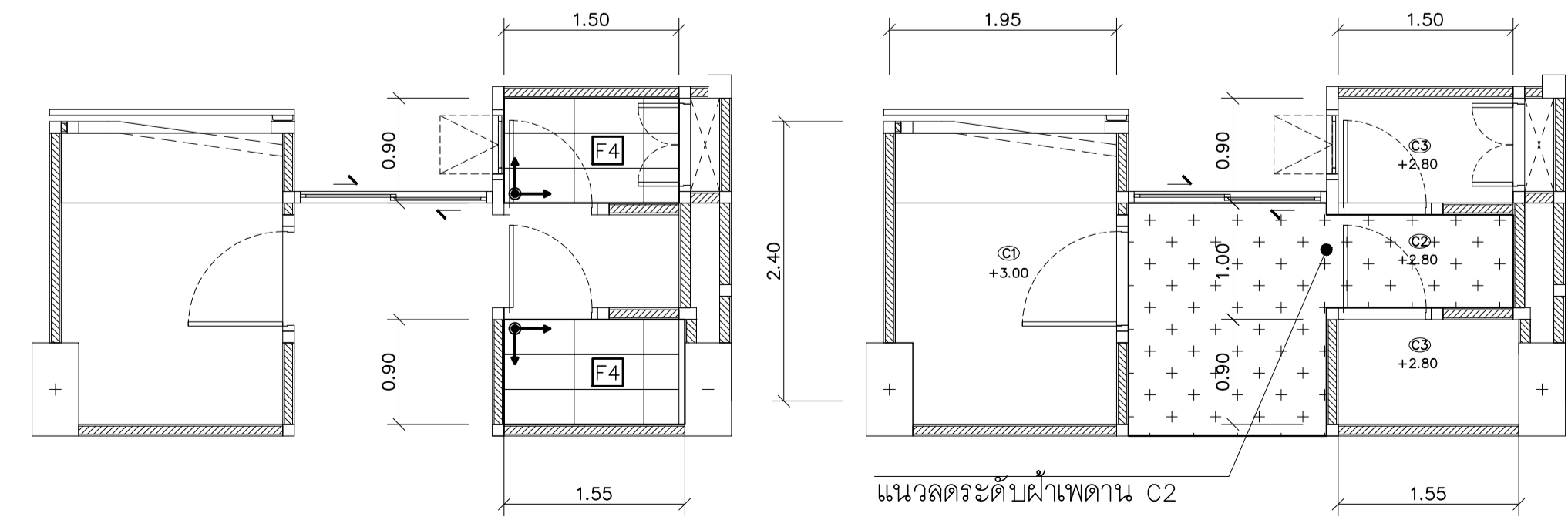


เฉพาะส่วนห้องชักโครก นั่งกรูกระเบื้อง สูง 0.90 ม



แปลนขยายห้องน้ำห้องพัก 2A, 2B

ขนาดส่วน 1 : 50
หมายเหตุระดับห้องนำลดจากระดับพื้นทั่วไป 0.05 ม

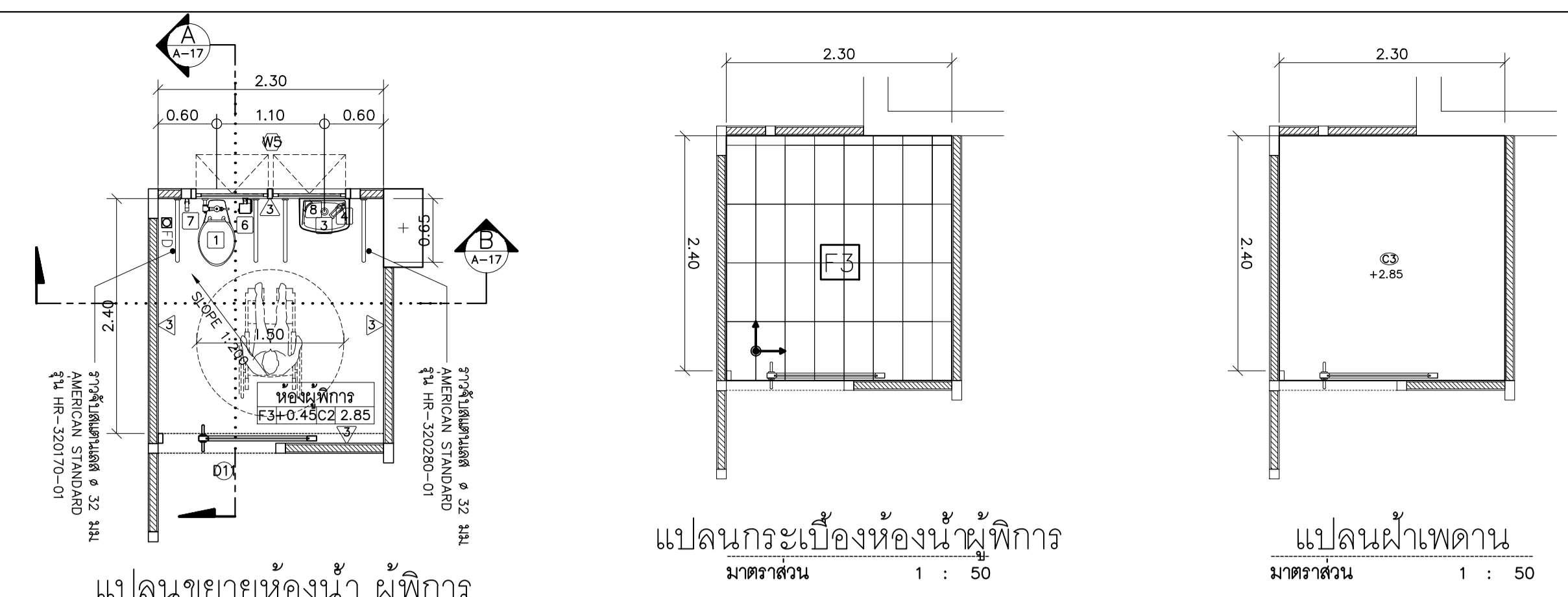


แปลนกระเบื้องห้องน้ำห้องพัก 2A, 2B ชั้น 2-6

ขนาดส่วน 1 : 50
หมายเหตุระดับห้องนำลดจากระดับพื้นทั่วไป 0.05 ม

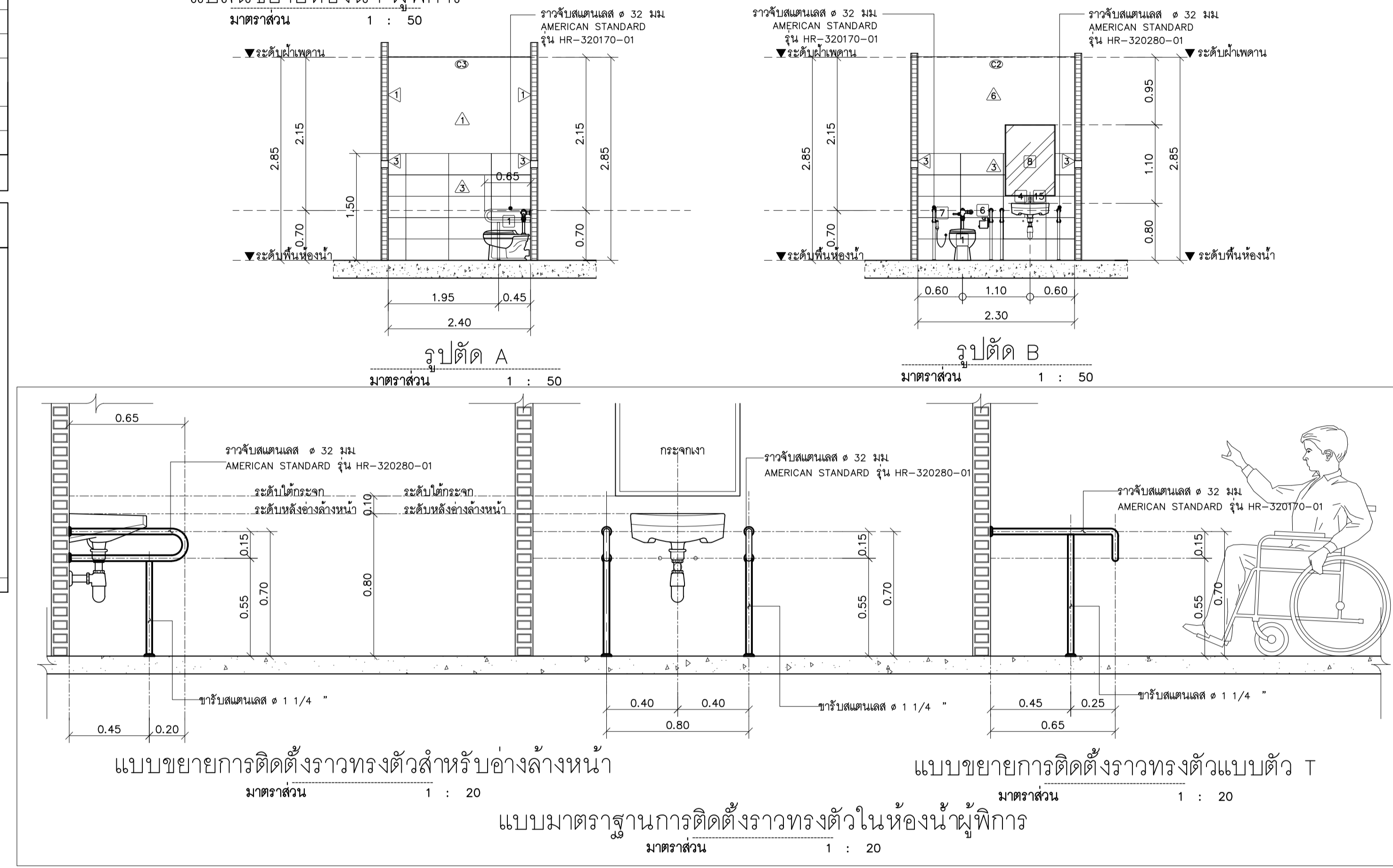
แปลนฝ้าเพดาน

ขนาดส่วน 1 : 50



แปลนขยายห้องน้ำ ผู้พิการ

ขนาดส่วน 1 : 50

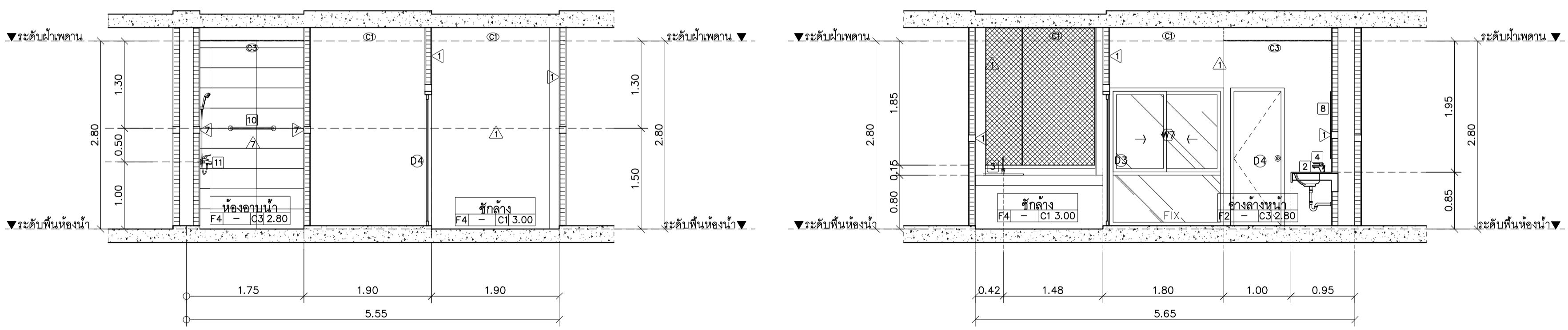


แบบขยายการติดตั้งราวทรงตัวสำหรับอ่างล้างหน้า

ขนาดส่วน 1 : 20

แบบมาตรฐานการติดตั้งราวทรงตัวในห้องน้ำผู้พิการ

ขนาดส่วน 1 : 20

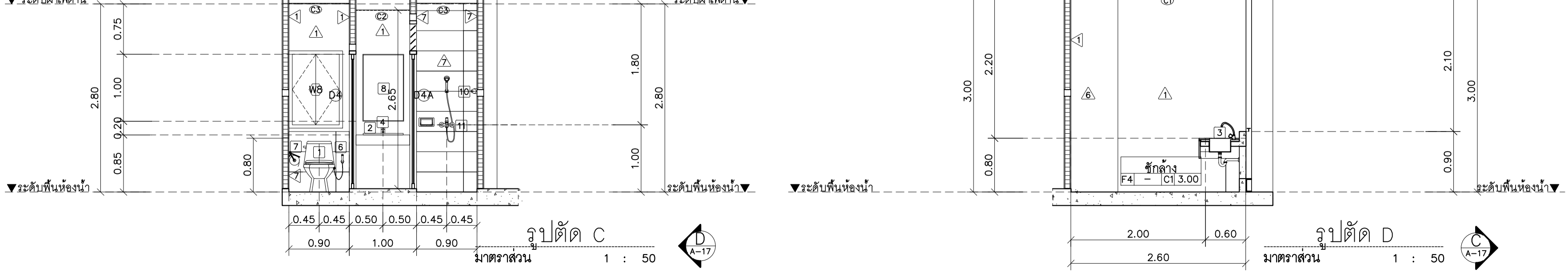


รูปตัด A

ขนาดส่วน 1 : 50

รูปตัด B

ขนาดส่วน 1 : 50



รูปตัด C

ขนาดส่วน 1 : 50

รูปตัด D

ขนาดส่วน 1 : 50



มหาวิทยาลัยราชภัฏเชียงใหม่

แพลงพลา

25/13 Srimangkalaj Rd.
Suehp Muang Chiangmai
Tel: 053 894816
Fax: 053 894896

PROJECT:

อาคารหอพักนักศึกษา 7 ชั้น
กลุ่มที่ 1 อาคาร C และ D

LOCATION:
ศูนย์แม่ริม อำเภอแม่ริม
จังหวัดเชียงใหม่

ARCHITECTS:

ชัชชัย สุธรรมชาว ส.ศ.ด. 3000

วชิษฐ์ รัตนชัย ภ.ศด. 17474

เกียรติกร กันตภ.ศด. 38332

LANDSCAPE ARCHITECTS:

จิรัชย์ เจริญศิริวิมล ส.ภ.ศ. 79

ENGINEERS:

ศุภวรา ไขแสง ส.ศ. 8674

ศักดิ์ชัย ทองพันธ์ ภ.ศ. 33429

ELECTRICAL ENGINEERS:

จำนงค์ ไชยกุล ส.ศ. 4537

SANITARY ENGINEERS:

ศุภชัย คงอินทร์ ส.ศ. 276

MECHANICAL ENGINEERS:

สมจิตร ชินะใจ ภ.ศ. 25966

TITLE:

แบบขยายห้องน้ำห้องพัก 2A, 2B

SCALE:

1:50

APPROVED BY:

REVISION

NO. DESCRIPTION DATE

PROJECT NO :

อาคาร A

SHEETS NO :

A-17

TOTAL SHEET: 26



มหาวิทยาลัยราชภัฏวชิรเวศน์

แปลนประตู

25 soi13 Srinakharinwirot Rd.
Subpho Muang Chiangmai
Tel: 053 894816
Fax: 053 894896

PROJECT:

อาคารหอพักนักศึกษา 7 ชั้น

LOCATION:

ศูนย์แม่ริม อำเภอแม่ริม
จังหวัดเชียงใหม่

ARCHITECTS:

บริษัท ชูธรรมช่าง - ส.ศด 3000

วรทัศน์ วัฒนศรี ป.ส.ด 17474

เบ็ญจกมล ภัคณิชา ป.ส.ด 18332

LANDSCAPE ARCHITECTS:

จิรัชย์ เจริญศิริพจนกุล ส.ก.ศ 79

ENGINEERS:

ศุภชัย ไชยสน ส.ศด 8674

ศักดิ์ชัย ทองพันธ์ ภูเก็ต ภูเก็ต 33429

ELECTRICAL ENGINEERS:

จำนงค์ ไชยวณิช ส.ก.ศ 4537

SANITARY ENGINEERS:

ศุภชัย คงจันทร์ ส.ศ. 276

MECHANICAL ENGINEERS:

สมจิตร ชินะใจ ป.ก.ศ 25566

TITLE:

แบบขยายประตู - หน้าต่าง

SCALE:

1:50

APPROVED BY:

REVISION

NO.	DESCRIPTION	DATE

PROJECT NO :

อาคาร A

SHEETS NO:

18

TOTAL SHEET:

A-18

26

แบบขยายประตู - หน้าต่าง								
D1	D2	D3	D4	D4A	D5	D6		
ตำแหน่ง	โถงพักคอย ชั้นที่ 1	ห้องพัฒนา	ห้องพักชั้น 1-7, ห้องนำชาย-หญิง, ห้องงนระบบชั้น 1-7, ห้องเก็บของ, รั้วด้าน	ห้องนำห้องพัก	ห้องนำห้องพัก	โถงนำห้องพัก	บันไดหนีไฟ	โถงพักคอย
ชนิด	บานเปิดครึ่งวง	บานเปิดครึ่งวง และช่องแสงติดชายกรอบอลูมิเนียม	บานเปิดเดี่ยว	บานเปิดเดี่ยว	บานเปิดเดี่ยว + ช่องแสงติดกระจกฝ้า หน้า 6 มม	บานเปิดเดี่ยว	บานเปิดเดี่ยว	บานเปิดครึ่งวงและช่องแสงติดชายกรอบอลูมิเนียม หน้า 8 มม
วงกบ	-	กรอบอลูมิเนียมความกว้างไม่น้อยกว่า 100 มม. มีชุดร่องระบายน้ำในตัวความหนาไม่น้อยกว่า 1.2mm. สีโชนิกเกรย์	วงกบสังกรีพ UPVC. ติดตั้งระบบเปิด	วงกบสังกรีพ UPVC. ติดตั้งระบบเปิด	วงกบสังกรีพ UPVC. ติดตั้งระบบเปิด	วงกบสังกรีพ UPVC. ติดตั้งระบบเปิด	-	กรอบอลูมิเนียมความกว้างไม่น้อยกว่า 100 มม. มีชุดร่องระบายน้ำในตัวความหนาไม่น้อยกว่า 1.2mm. สีโชนิกเกรย์
กรอบบาน	-	อลูมิเนียมชนิดประกอบสังกรีพหนาไม่น้อยกว่า 1.2mm. รอยต่อมีชุดยางรองกันน้ำ สีโชนิกเกรย์	-	-	-	-	-	อลูมิเนียมชนิดประกอบสังกรีพหนาไม่น้อยกว่า 1.2mm. รอยต่อมีชุดยางรองกันน้ำ สีโชนิกเกรย์
บาน/ลูกพัก	กระจกทึบใสหนา 12 มม	กระจกใสหนา 8 มม	บานประตูสังกรีพ UPVC. ฟิล์มใสลายไม้	บานประตูสังกรีพ UPVC. ฟิล์มใสลายไม้	บานประตูสังกรีพ UPVC. ฟิล์มใสลายไม้	บานประตูสังกรีพ UPVC. ฟิล์มใสลายไม้	บานประตูเหล็กกันไฟตาม มอก	กระจกใสหนา 6 มม
บานพับ	โช้คสปริง ฝัก	โช้คสปริงบานประตูครึ่งวงแบบฝังบาน	บานพับสแตนเลส ขนาด 4"x3"x2mm. ติดตั้ง 3 ชุด/บาน	บานพับสแตนเลส ขนาด 4"x3"x2mm. ติดตั้ง 3 ชุด/บาน	บานพับสแตนเลส ขนาด 4"x3"x2mm. ติดตั้ง 3 ชุด/บาน	บานพับสแตนเลส ขนาด 4"x3"x2mm. ติดตั้ง 3 ชุด/บาน	ชุดบานพับ บูรเหล็ก มอก	โช้คสปริงบานประตูครึ่งวงแบบฝังบาน
กุญแจ/ลูกบิด	กุญแจชนิด ฝักในกรอบบาน ตามมาตรฐาน ชุดมือจับสแตนเลสผิวด้าน	ชุดมือจับสแตนเลสผิวด้าน	ลูกบิดหัวกลมสแตนเลสด้าน ด้านนอกเปิดด้วยกุญแจ ด้านในไม่เปิดล็อค	ลูกบิดหัวกลมสแตนเลสด้าน ด้านนอกเปิดด้วยกุญแจ ด้านในไม่เปิดล็อค	ลูกบิดหัวกลมสแตนเลสด้าน ด้านนอกเปิดด้วยกุญแจ ด้านในไม่เปิดล็อค	ลูกบิดหัวกลมสแตนเลสด้าน ด้านนอกเปิดด้วยกุญแจ ด้านในไม่เปิดล็อค	มือจับกันโยก สแตนเลส ตามมาตรฐาน มอก	ชุดมือจับสแตนเลสผิวด้าน
กันชน	-	-	กันชนประตูแบบแม่เหล็ก	กันชนประตูแบบแม่เหล็ก	กันชนประตูแบบแม่เหล็ก	กันชนประตูแบบแม่เหล็ก	กันชนประตูแบบแม่เหล็ก ตามมาตรฐาน มอก	-
หมายเหตุ	-	-	-	-	-	-	-	-

แบบขยายประตู - หน้าต่าง						
D8	D9	D9A	D10	D11		
ตำแหน่ง	ห้องซั้วผ้า	ร้านขายอาหารชั้น 1	ร้านขายอาหารชั้น 1	ห้องระบบไฟฟ้า, ห้องระบบประปา	ห้องนำผู้พิการ	ห้องนำผู้พิการ
ชนิด	บานเปิดครึ่งวงและช่องแสงติดชายกรอบอลูมิเนียม	บานเลื่อนเหล็กชนิดใบรี	บานเลื่อนเหล็กชนิดใบรี	บานเลื่อนเหล็กชนิดทึบ	บานเลื่อนเดี่ยว	บานเลื่อนเดี่ยว
วงกบ	กรอบอลูมิเนียมความกว้างไม่น้อยกว่า 100 มม. มีชุดร่องระบายน้ำในตัวความหนาไม่น้อยกว่า 1.2mm. สีโชนิกเกรย์	-	-	-	-	-
กรอบบาน	อลูมิเนียมชนิดประกอบสังกรีพหนาไม่น้อยกว่า 1.2mm. รอยต่อมีชุดยางรองกันน้ำ สีโชนิกเกรย์	-	-	-	-	-
บาน/ลูกพัก	กระจกใสหนา 8 มม	-	-	-	บานประตูสังกรีพ UPVC. ฟิล์มใสลายไม้	บานประตูสังกรีพ UPVC. ฟิล์มใสลายไม้
บานพับ	โช้คสปริงบานประตูครึ่งวงแบบฝังบาน	-	-	-	ชุดรางเลื่อนเหล็กพร้อมลูกบิดบานเลื่อนมาตรฐาน	ชุดรางเลื่อนเหล็กพร้อมลูกบิดบานเลื่อนมาตรฐาน
กุญแจ/ลูกบิด	ชุดมือจับสแตนเลสผิวด้าน	-	-	-	ชุดมือจับสแตนเลสผิวด้าน	ชุดมือจับสแตนเลสผิวด้าน
กันชน	-	-	-	-	แท่นยาง	แท่นยาง
หมายเหตุ	-	ชุดอุปกรณ์บานเลื่อนเหล็กมาตรฐานผู้ผลิต ครอบคลุม	ชุดอุปกรณ์บานเลื่อนเหล็กมาตรฐานผู้ผลิต ครอบคลุม	ชุดอุปกรณ์บานเลื่อนเหล็กมาตรฐานผู้ผลิต ครอบคลุม	-	-



มหาวิทยาลัยราชภัฏเชียงใหม่

แปลน

25 soi13 Srimangkalam Rd.
Sulpho Muang Chiangmai
Tel 053 894816
Fax 053 894896

PROJECT:

อาคารหอพักนักศึกษา 7 ชั้น

LOCATION:

ศูนย์แมริเม อ่าเภอแมริเม
จังหวัดเชียงใหม่

ARCHITECTS:

ชวิชัย สุธรรมชาวี ส.ศ.ช. 3000

วรรัตน์ รัตนศรี ส.ศ.ช. 17474

เบญจกมล รัตนวิมล ส.ศ.ช. 18332

LANDSCAPE ARCHITECTS:

ชวิชัย เจริญศิริพรกุล ส.ศ.ช. 79

ENGINEERS:

ศุภราช ไชยเสน ส.ศ.ช. 8674

ศักดิ์ชัย ทองพันธ์ ภ.ช. 33429

ELECTRICAL ENGINEERS:

จำนงค์ ใจนวล ส.ศ.ช. 4537

SANITARY ENGINEERS:

ศุภชัย คงสินทร์ ส.ศ. 276

MECHANICAL ENGINEERS:

สมจิตร ชินใจ ภ.ช. 25566

TITLE:

แบบขยาย หน้าต่าง

SCALE:

1:50

APPROVED BY:

REVISION

NO. DESCRIPTION DATE

PROJECT NO :

อาคาร A

SHEETS NO:

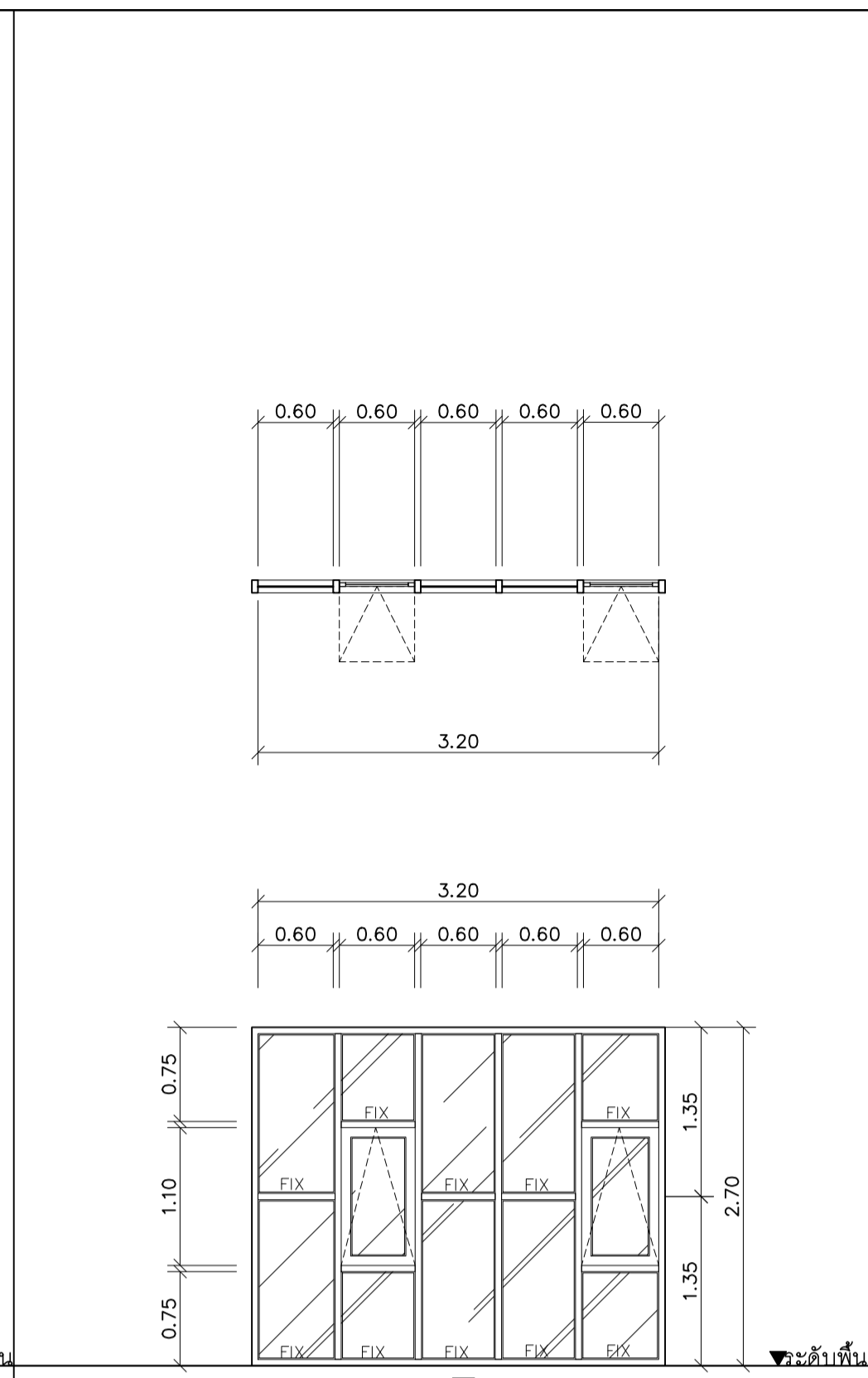
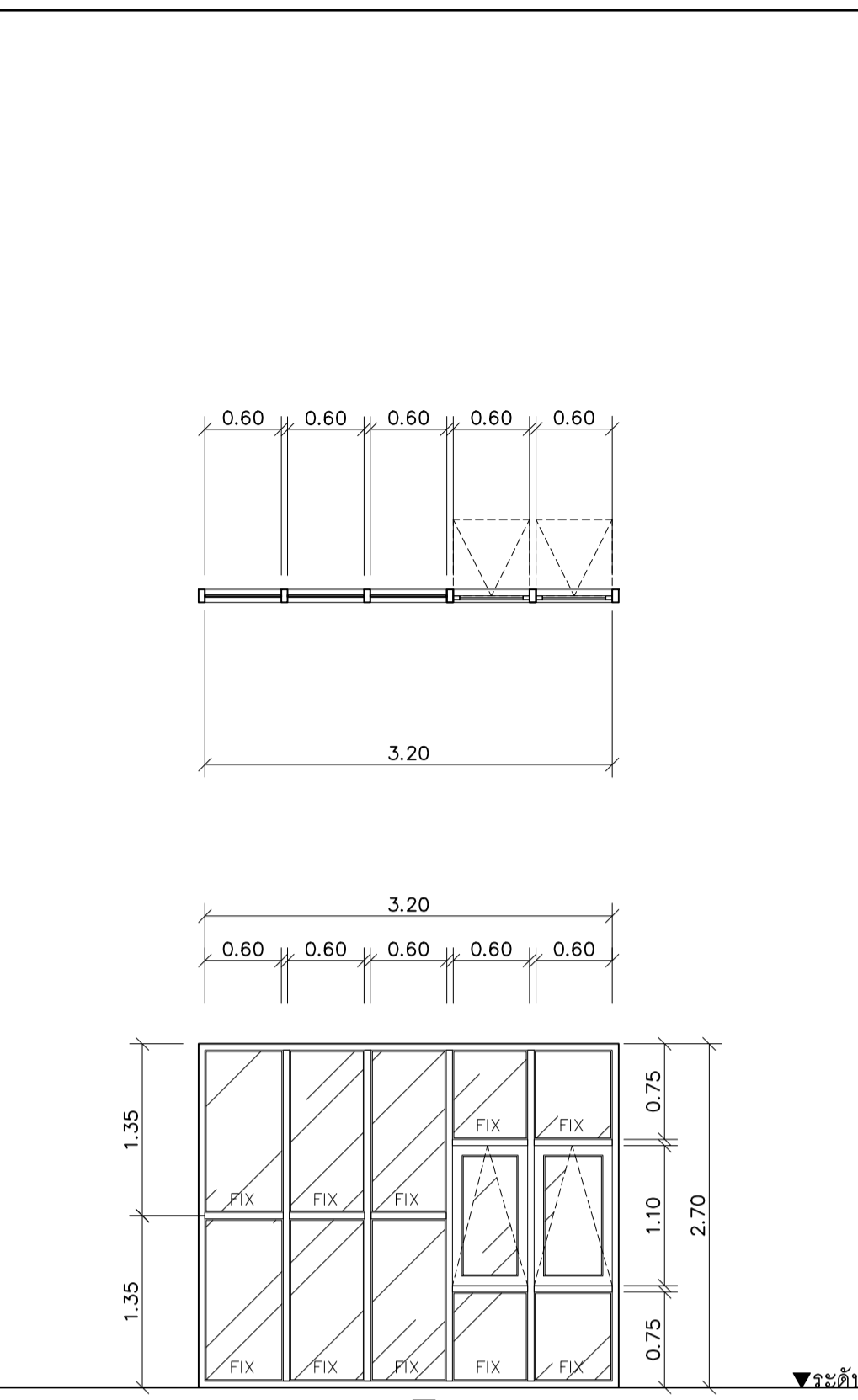
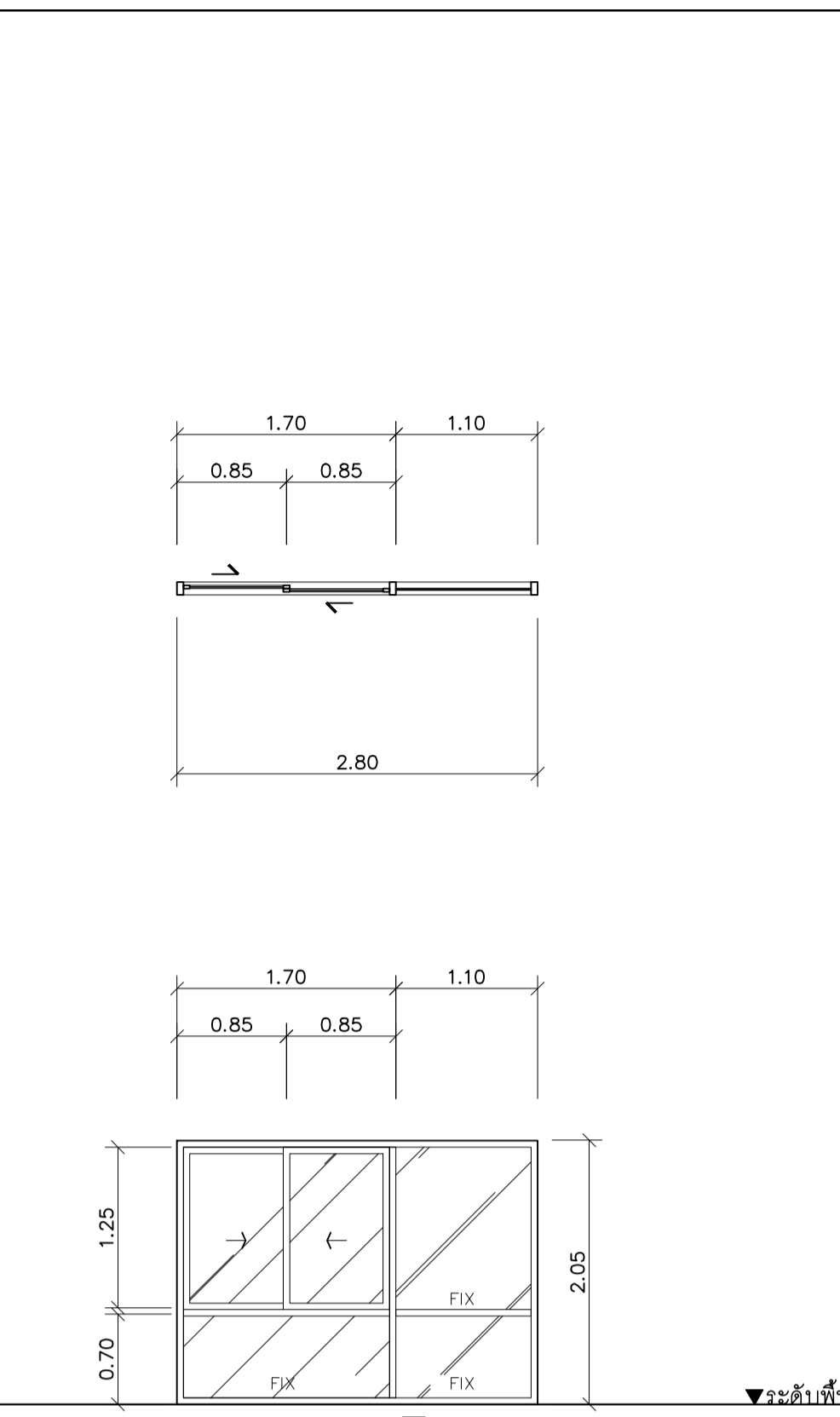
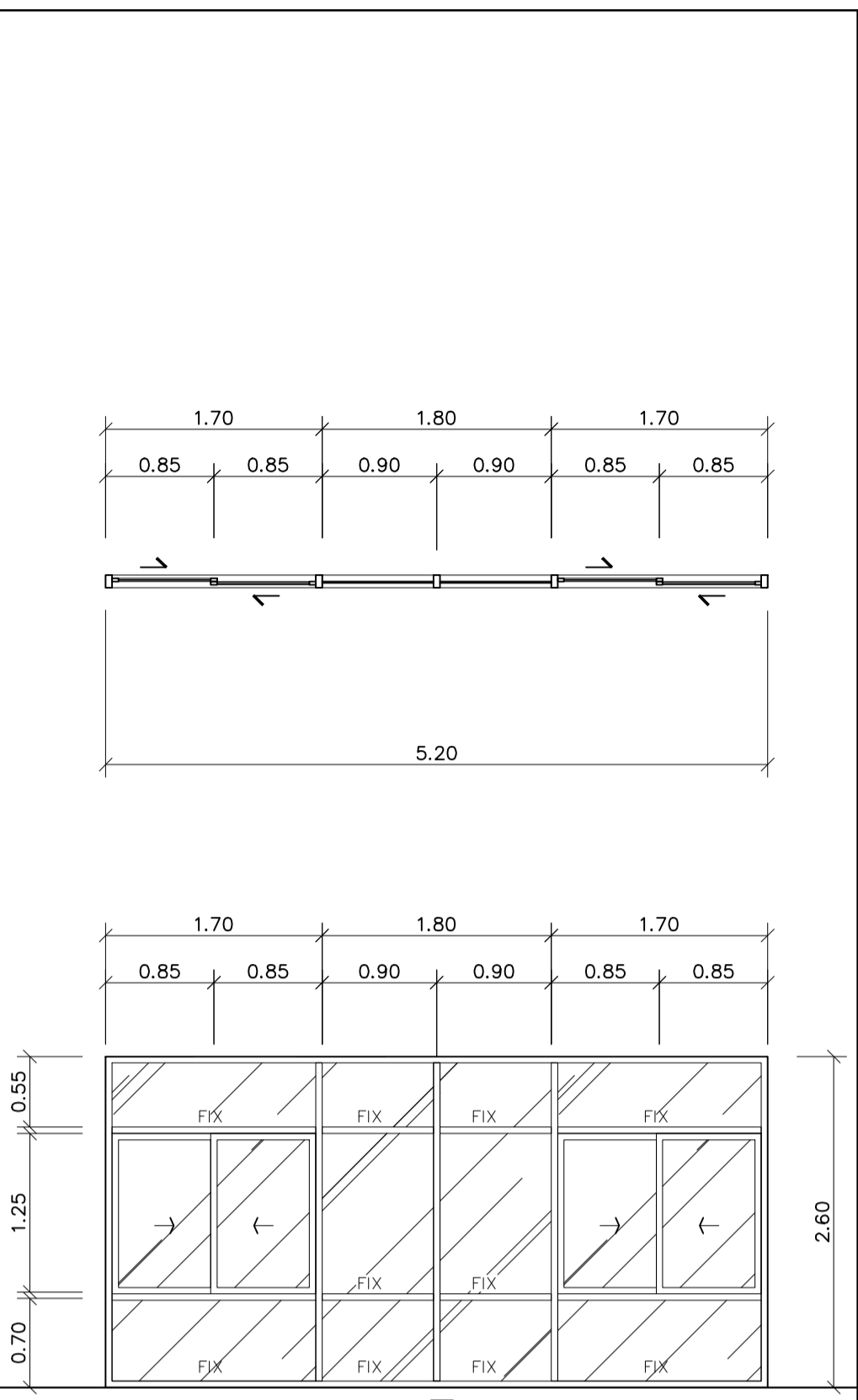
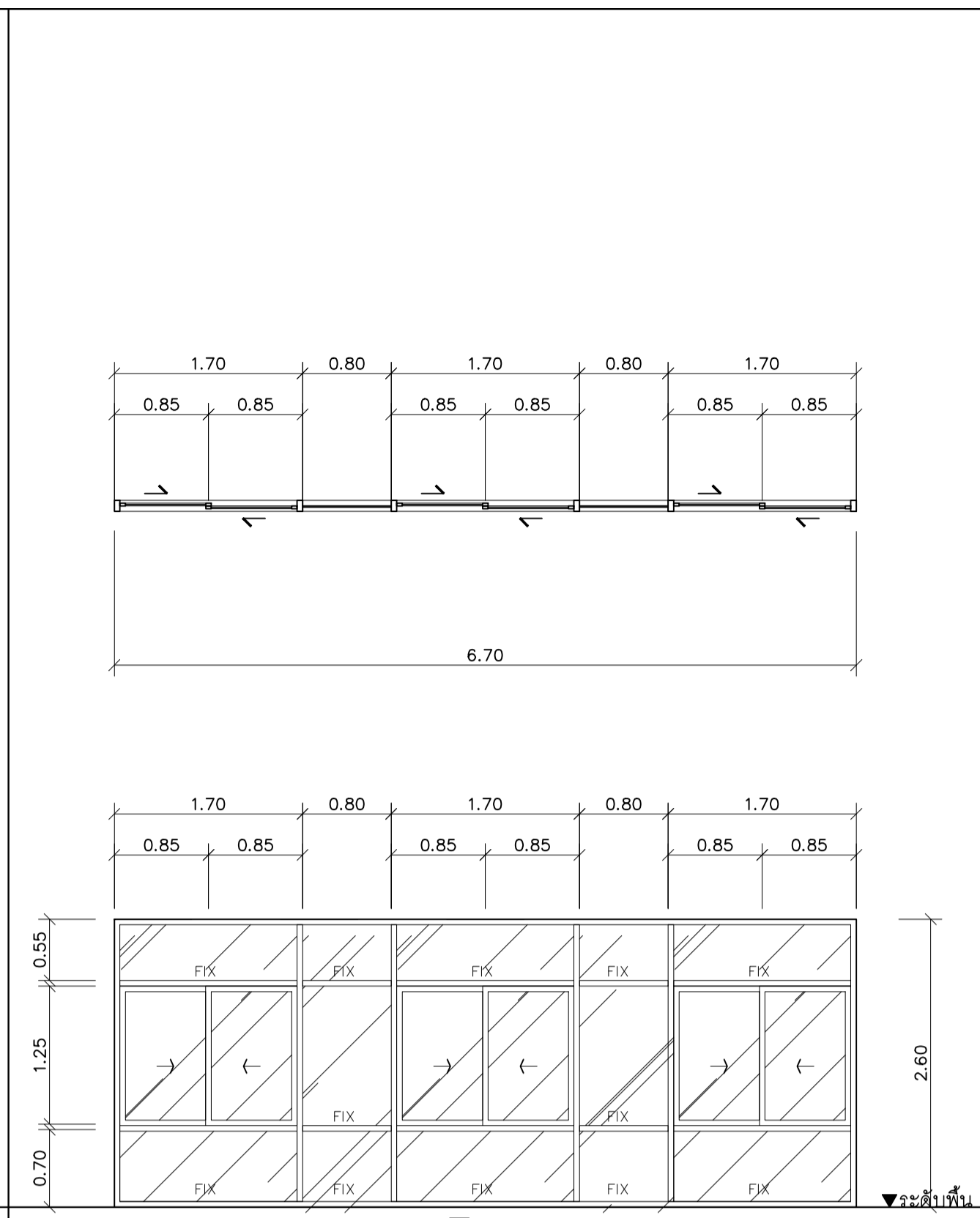
19

A-19

TOTAL SHEET:

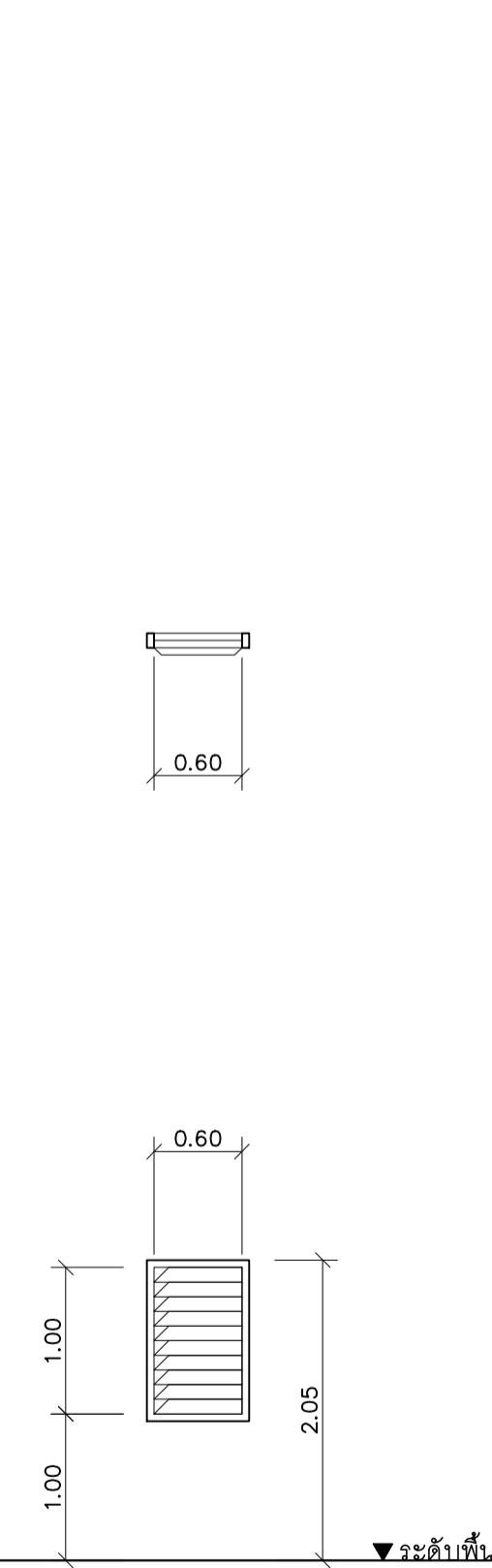
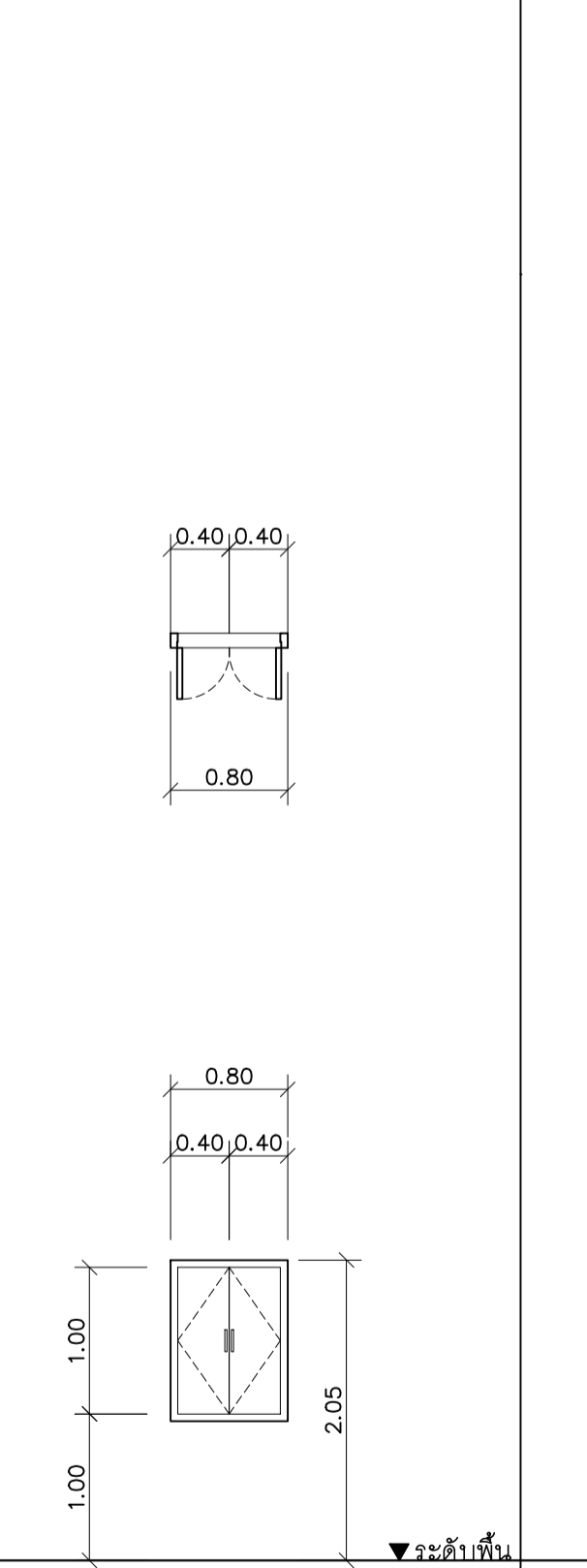
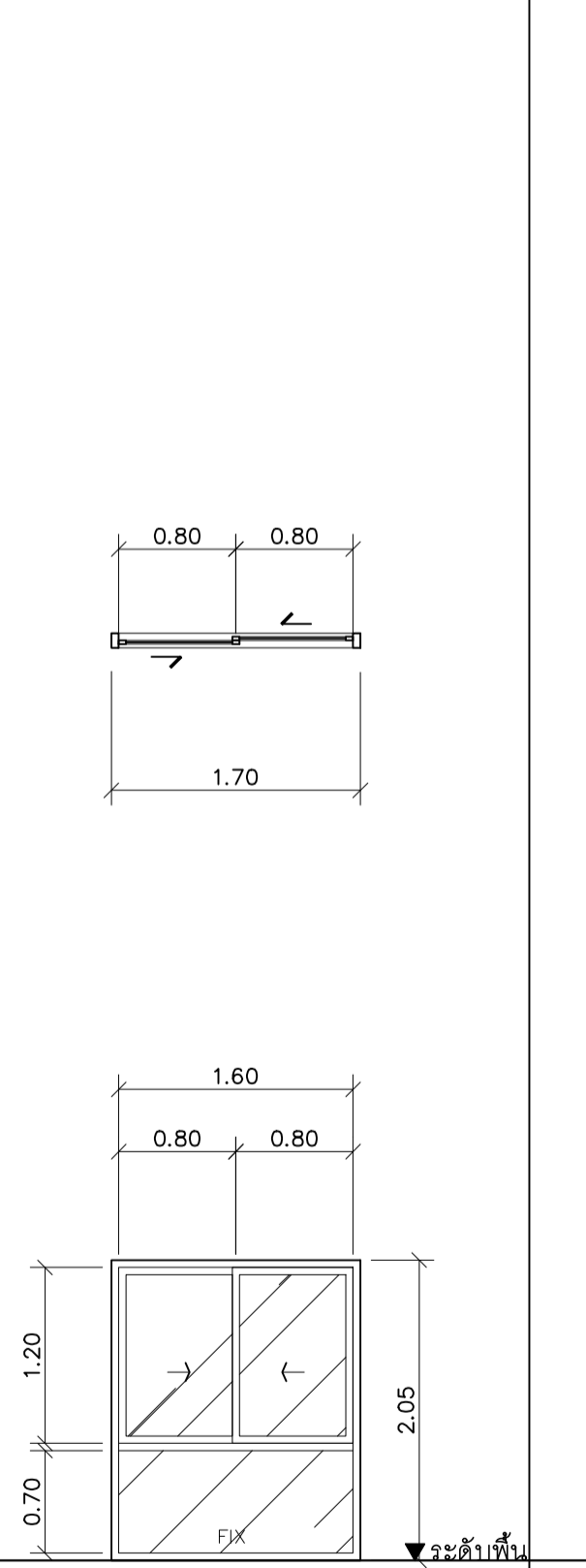
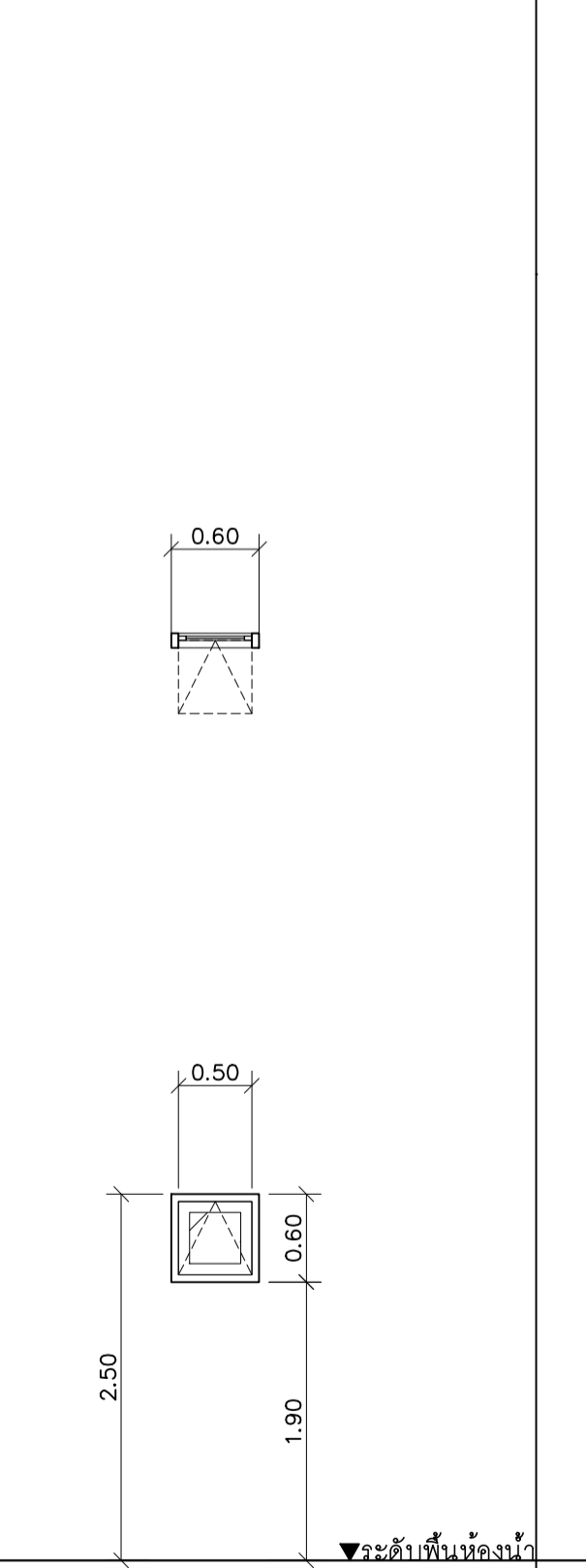
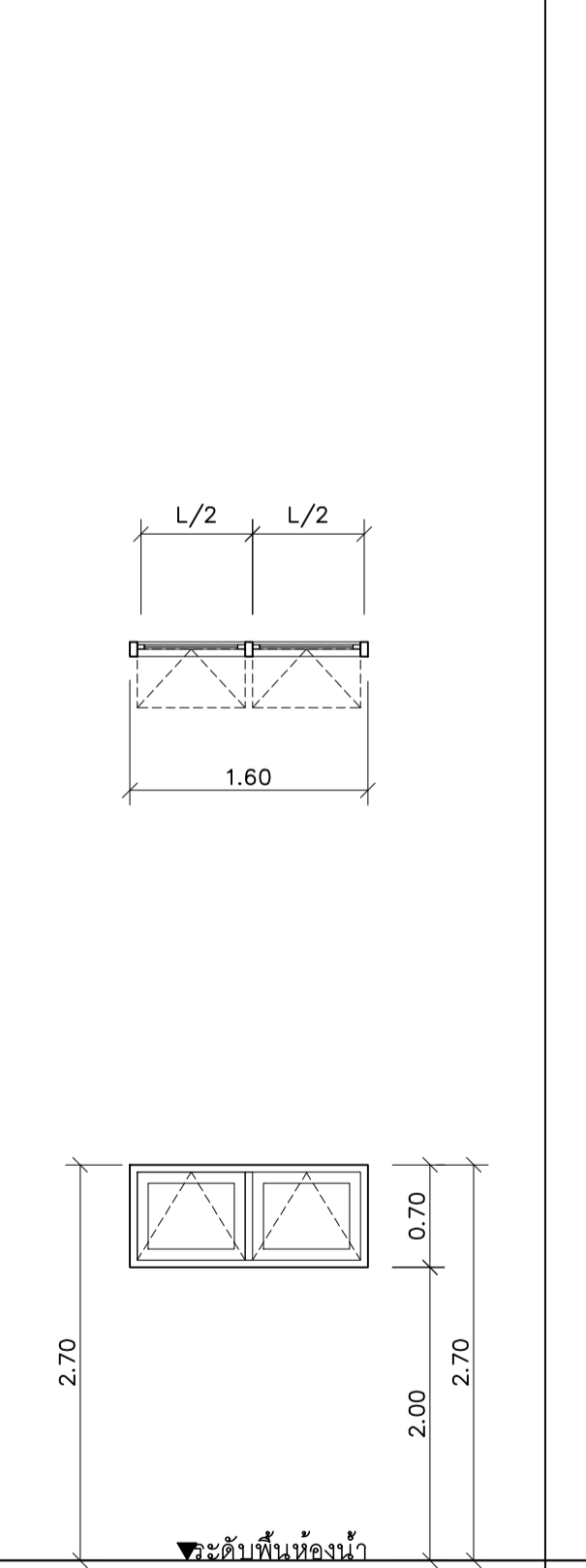
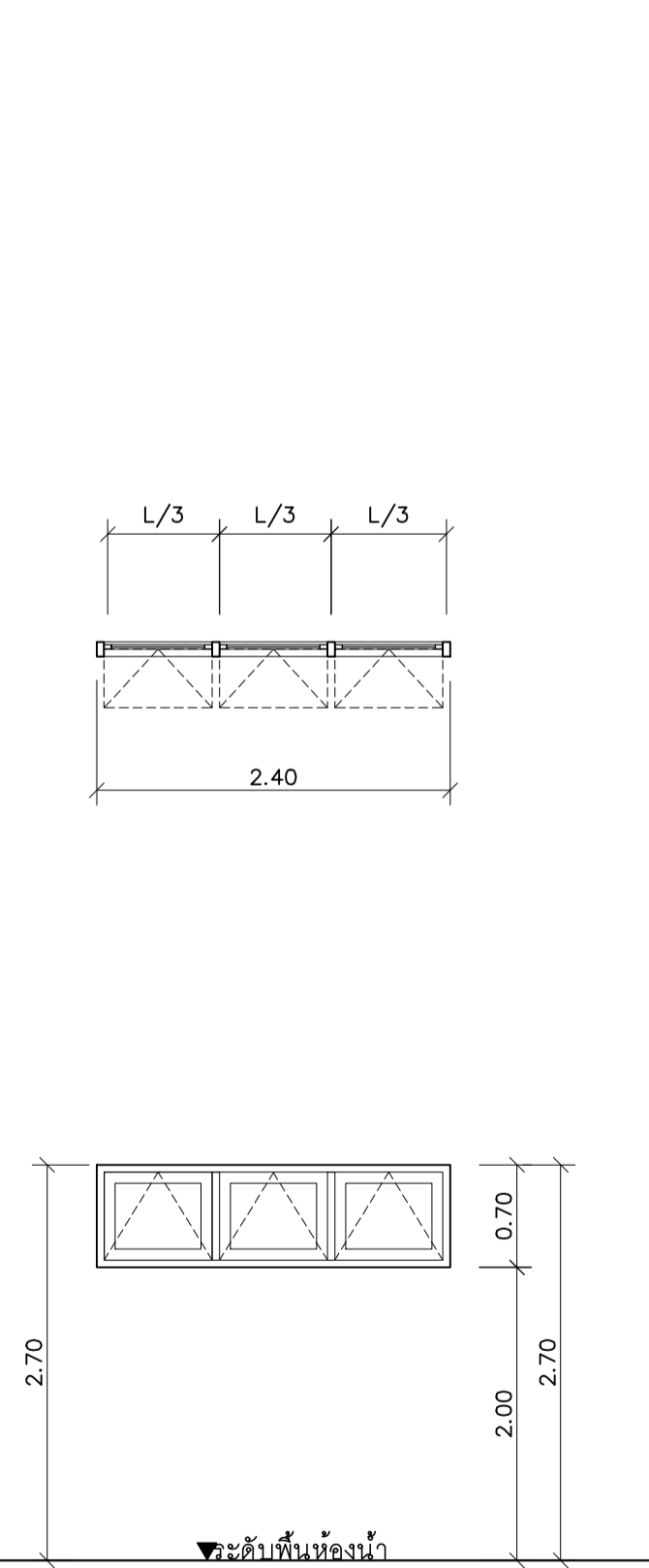
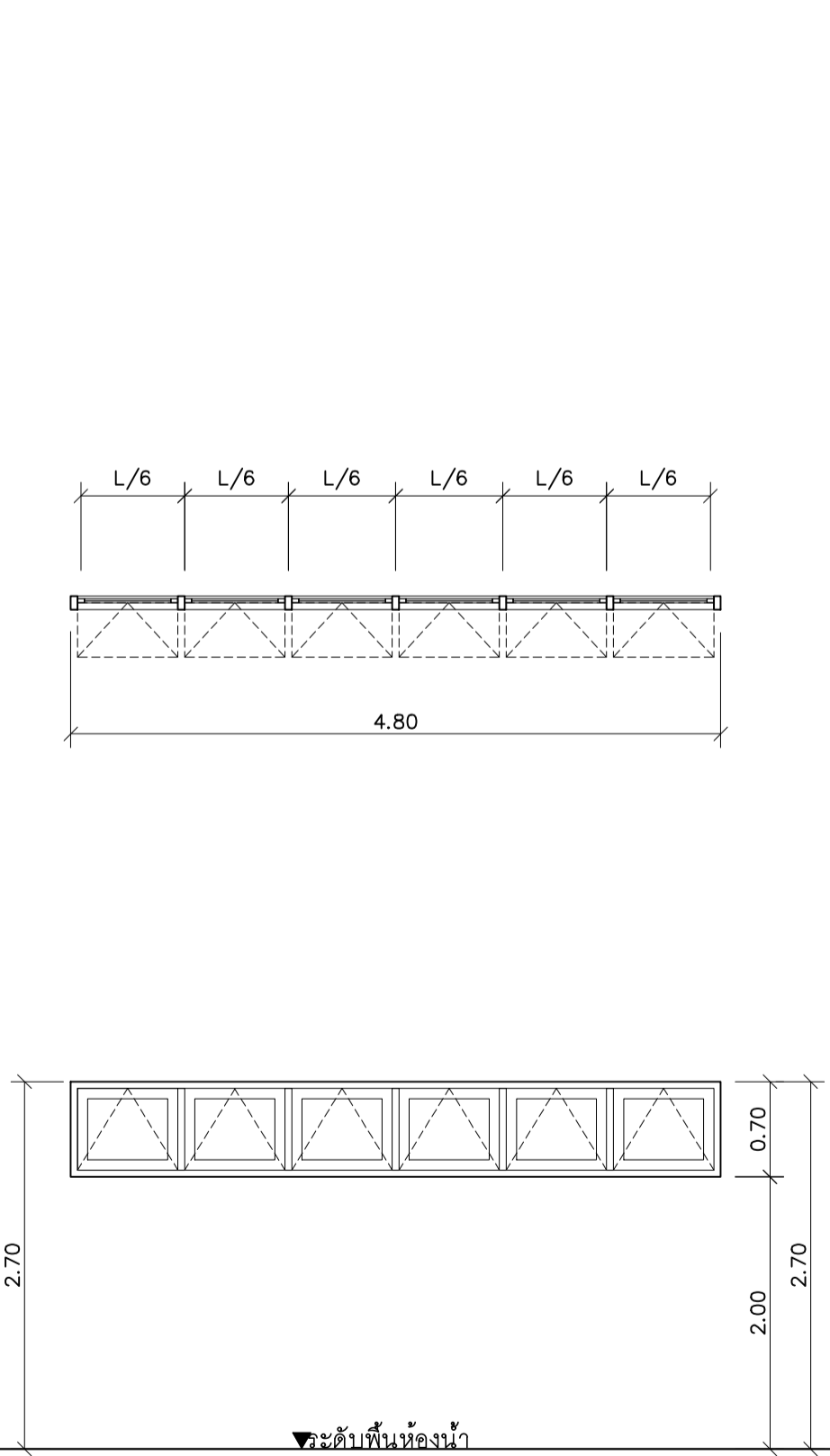
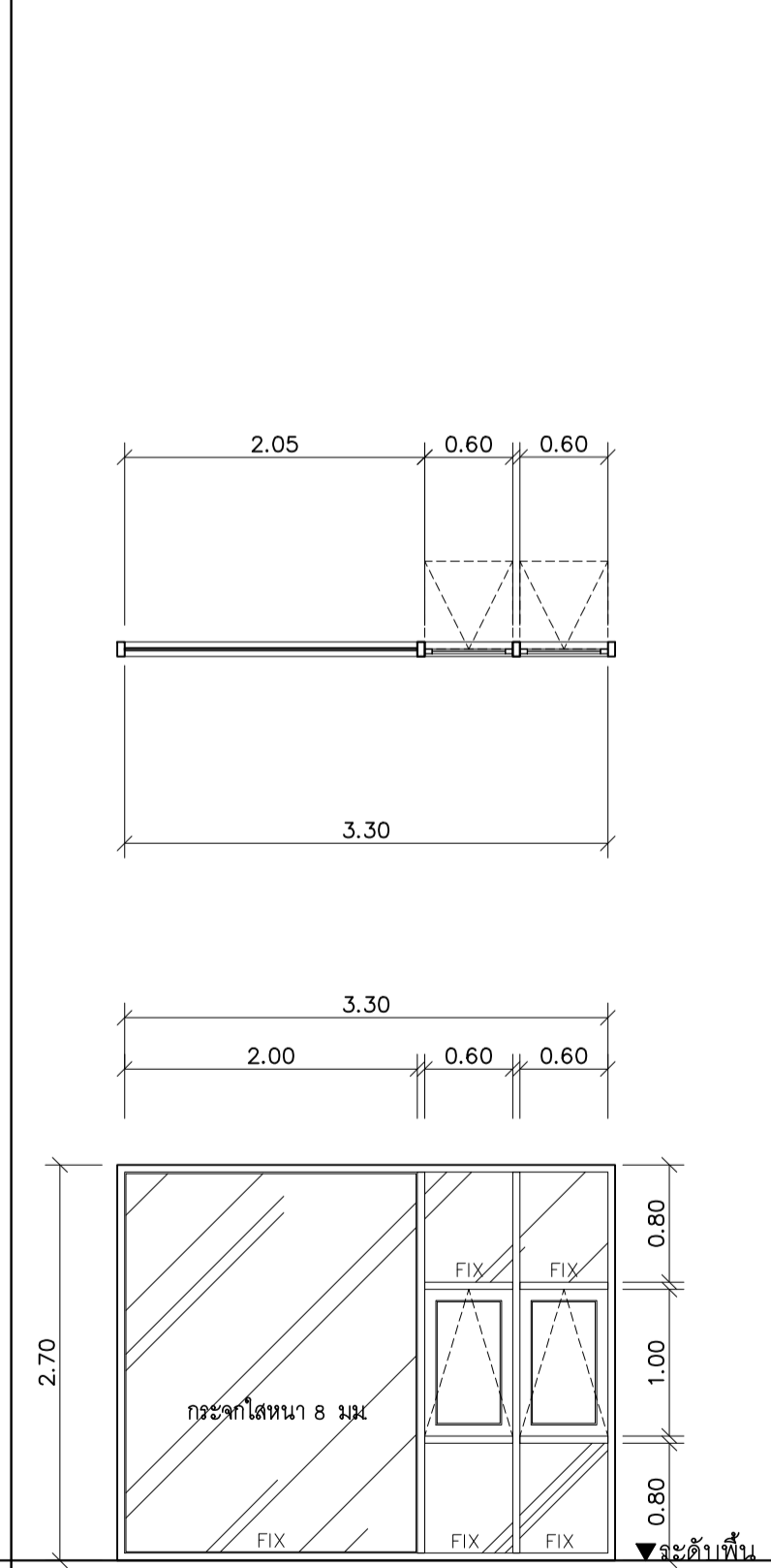
26

แบบขยายประตู - หน้าต่าง

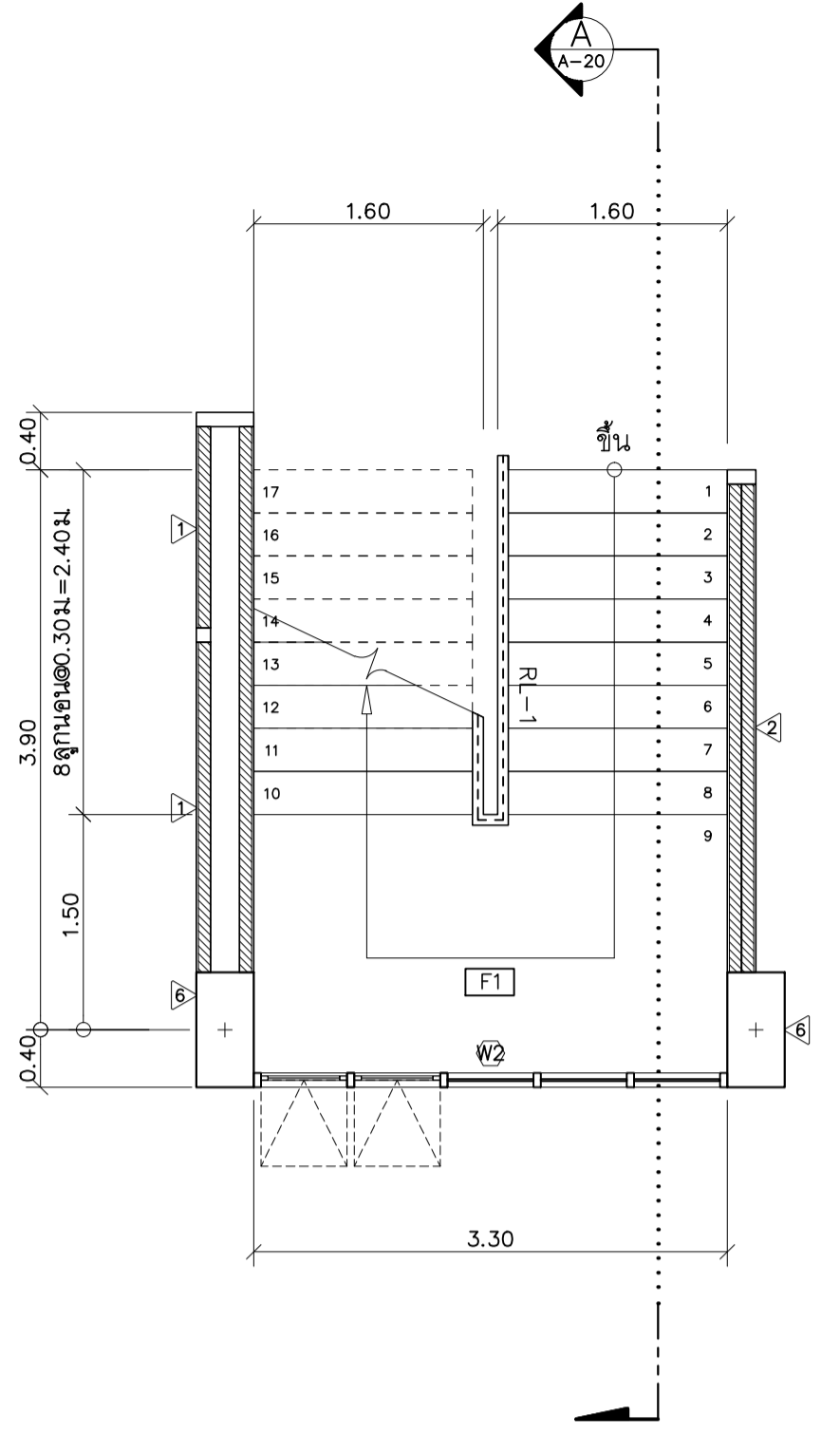


	(W1)	(W1A)	(W1B)	(W2)	(W2A)
ตำแหน่ง	ห้องพักผ่อน	ห้องพักผ่อน	โถงบันได	ชานพักบันได โถงบันได	ชานพักบันได โถงบันได
ชนิด	บานเลื่อนลิ้นและช่องแสงติดตาย	บานเลื่อนลิ้นและช่องแสงติดตาย	บานเลื่อนลิ้นและช่องแสงติดตาย	บานกระทุ้งและช่องแสงติดตาย	บานกระทุ้งและช่องแสงติดตาย
วงกบ	กรอบอลูมิเนียมความกว้างไม่น้อยกว่า 100 mm. มีชุดร่องระบายน้ำในดัดความหนาไม่น้อยกว่า 1.2mm. สีโครเมียม	กรอบอลูมิเนียมความกว้างไม่น้อยกว่า 100 mm. มีชุดร่องระบายน้ำในดัดความหนาไม่น้อยกว่า 1.2mm. สีโครเมียม	กรอบอลูมิเนียมความกว้างไม่น้อยกว่า 100 mm. มีชุดร่องระบายน้ำในดัดความหนาไม่น้อยกว่า 1.2mm. สีโครเมียม	กรอบอลูมิเนียมความกว้างไม่น้อยกว่า 100 mm. มีชุดร่องระบายน้ำในดัดความหนาไม่น้อยกว่า 1.2mm. สีโครเมียม	กรอบอลูมิเนียมความกว้างไม่น้อยกว่า 100 mm. มีชุดร่องระบายน้ำในดัดความหนาไม่น้อยกว่า 1.2mm. สีโครเมียม
กรอบบาน	กรอบบานอลูมิเนียมขนาดไม่น้อยกว่า 25 x 50 mm. ชนิดประกอบสำเร็จรูปหนาไม่น้อยกว่า 1.2mm. รอยต่อมีชุดยางรองกันน้ำ สีโครเมียม	กรอบบานอลูมิเนียมขนาดไม่น้อยกว่า 25 x 50 mm. ชนิดประกอบสำเร็จรูปหนาไม่น้อยกว่า 1.2mm. รอยต่อมีชุดยางรองกันน้ำ สีโครเมียม	กรอบบานอลูมิเนียมขนาดไม่น้อยกว่า 25 x 50 mm. ชนิดประกอบสำเร็จรูปหนาไม่น้อยกว่า 1.2mm. รอยต่อมีชุดยางรองกันน้ำ สีโครเมียม	อลูมิเนียมชนิดประกอบสำเร็จรูปหนาไม่น้อยกว่า 1.2mm. รอยต่อมีชุดยางรองกันน้ำ สีโครเมียม	อลูมิเนียมชนิดประกอบสำเร็จรูปหนาไม่น้อยกว่า 1.2mm. รอยต่อมีชุดยางรองกันน้ำ สีโครเมียม
บาน/ลูกพัก	กระจกใสหนา 6 มม.	กระจกใสหนา 6 มม.	กระจกใสหนา 6 มม.	กระจกใสหนา 6 มม.	กระจกใสหนา 6 มม.
บานพับ	ชุดวางล้ออลูมิเนียมพร้อมลูกบิดบานเลื่อนมาตรฐาน	ชุดวางล้ออลูมิเนียมพร้อมลูกบิดบานเลื่อนมาตรฐาน	ชุดวางล้ออลูมิเนียมพร้อมลูกบิดบานเลื่อนมาตรฐาน	บานพับ 4 แขน ชนิดปรับมือได้ ขนาด 12"	บานพับ 4 แขน ชนิดปรับมือได้ ขนาด 12"
กุกนแจ/ลูกบิด	กุกนแจยึด ผึงในกรอบบาน	กุกนแจยึด ผึงในกรอบบาน	กุกนแจยึด ผึงในกรอบบาน	มีจำหน่ายติดตั้ง	มีจำหน่ายติดตั้ง
กันชน	แท่งยางกันชน	แท่งยางกันชน	-	-	-
หมายเหตุ	-	-	-	-	-

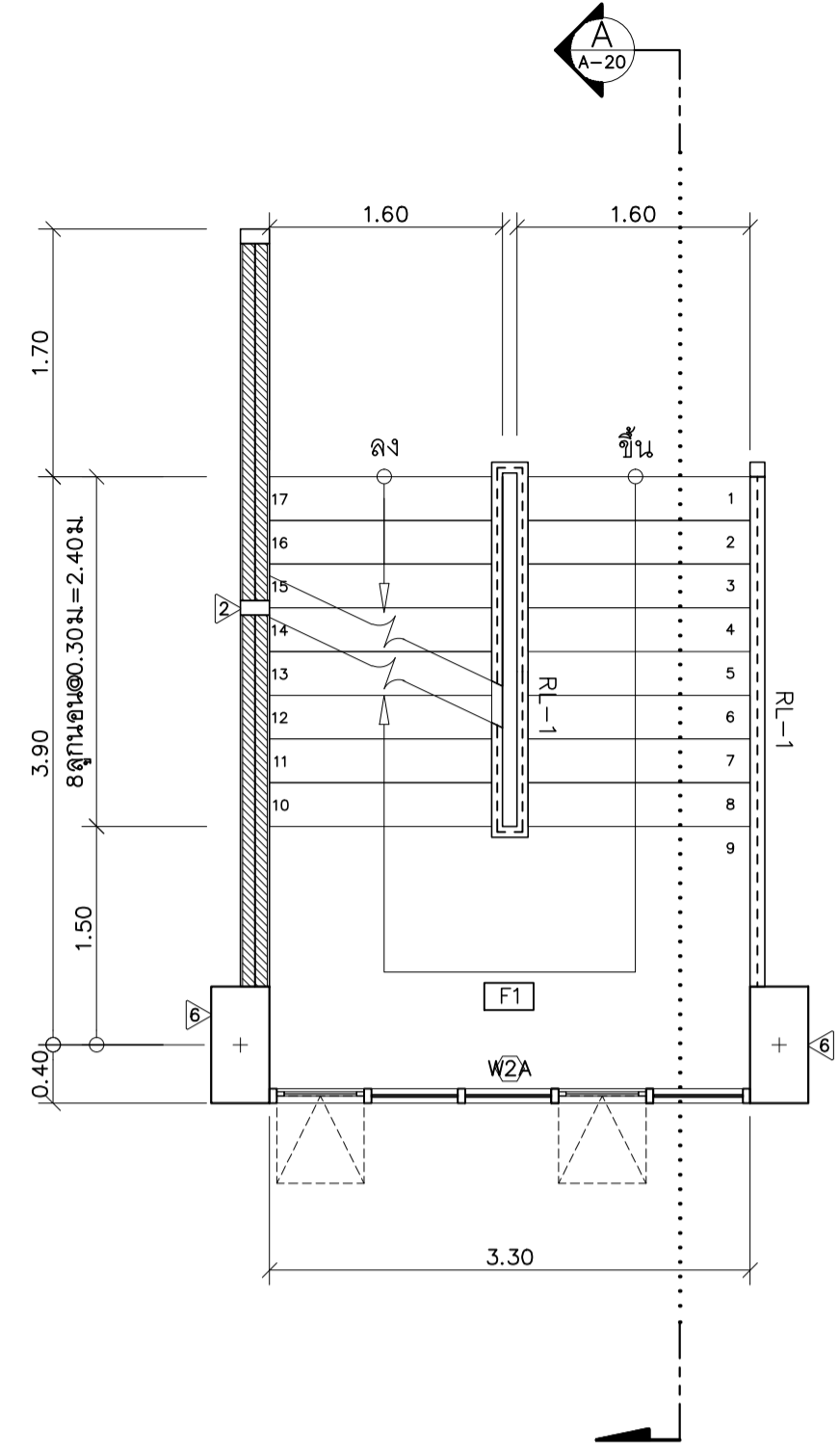
แบบขยายประตู - หน้าต่าง



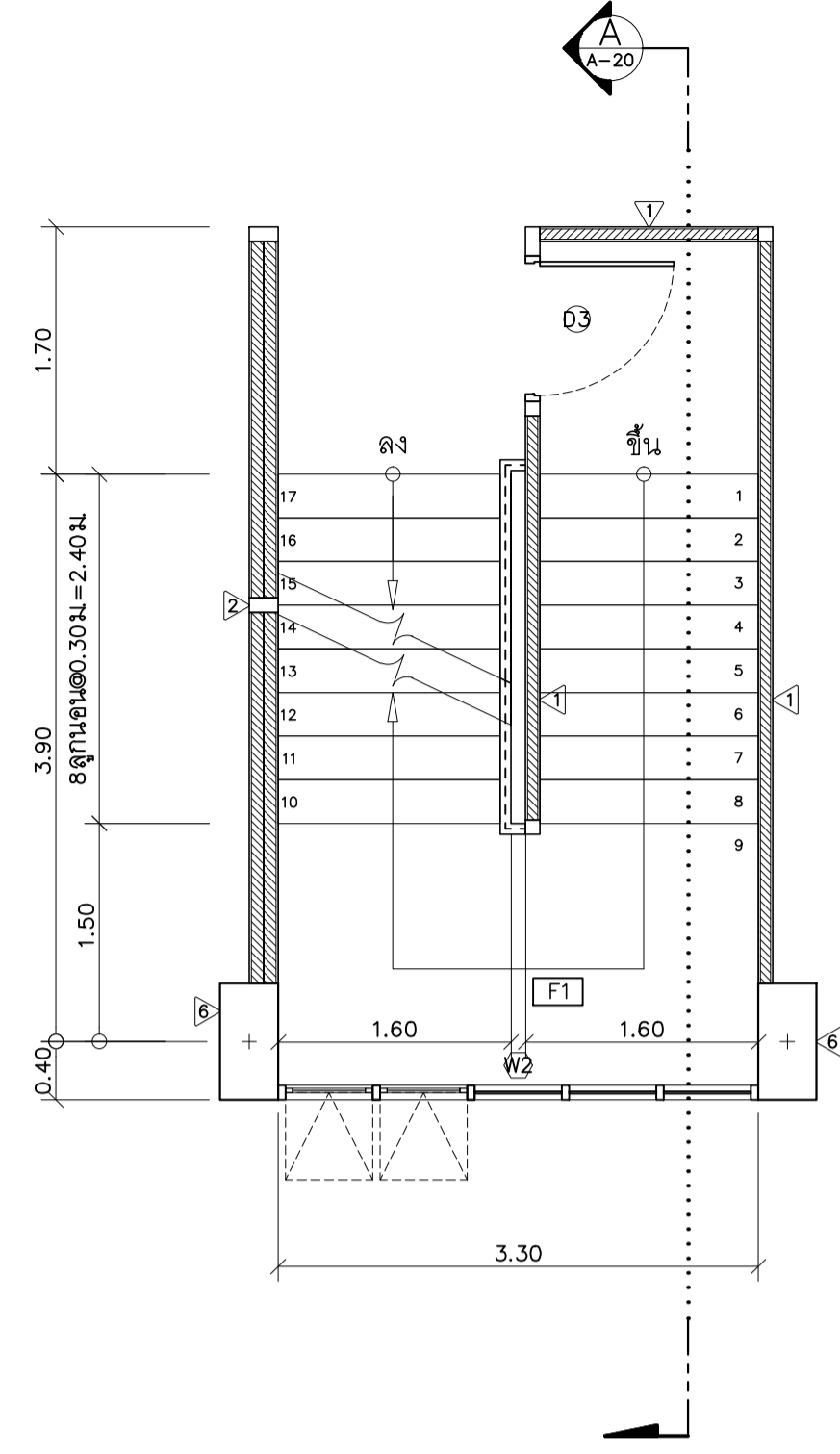
	(W2B)	(W3)	(W4)	(W5)	(W6)	(W7)	(W8)	(W9)
ตำแหน่ง	ชานพักบันได โถงบันได	ห้องน้ำหญิง	ห้องน้ำชาย	ห้องน้ำชาย, ห้องน้ำผู้พิการ, ห้องเครื่องชั้นดาดฟ้า	ห้องน้ำ	ห้องพัก	ห้องชุด	ร้านอาหาร
ชนิด	บานกระทุ้งและช่องแสงติดตาย หนา 8 มม.	บานกระทุ้ง	บานกระทุ้ง	บานกระทุ้ง	บานกระทุ้ง	บานเลื่อนลิ้นและช่องแสงติดตาย	บานเปิด	บานเกล็ด
วงกบ	กรอบอลูมิเนียมความกว้างไม่น้อยกว่า 100 mm. มีชุดร่องระบายน้ำในดัดความหนาไม่น้อยกว่า 1.2mm. สีโครเมียม	กรอบอลูมิเนียมความกว้างไม่น้อยกว่า 100 mm. มีชุดร่องระบายน้ำในดัดความหนาไม่น้อยกว่า 1.2mm. สีโครเมียม	กรอบอลูมิเนียมความกว้างไม่น้อยกว่า 100 mm. มีชุดร่องระบายน้ำในดัดความหนาไม่น้อยกว่า 1.2mm. สีโครเมียม	กรอบอลูมิเนียมความกว้างไม่น้อยกว่า 100 mm. มีชุดร่องระบายน้ำในดัดความหนาไม่น้อยกว่า 1.2mm. สีโครเมียม	กรอบอลูมิเนียมความกว้างไม่น้อยกว่า 100 mm. มีชุดร่องระบายน้ำในดัดความหนาไม่น้อยกว่า 1.2mm. สีโครเมียม	กรอบอลูมิเนียมความกว้างไม่น้อยกว่า 100 mm. มีชุดร่องระบายน้ำในดัดความหนาไม่น้อยกว่า 1.2mm. สีโครเมียม	วงกบสำเร็จรูป WPC สีขาว	กรอบอลูมิเนียมความกว้างไม่น้อยกว่า 100 mm. มีชุดร่องระบายน้ำในดัดความหนาไม่น้อยกว่า 1.2mm. สีโครเมียม
กรอบบาน	อลูมิเนียมชนิดประกอบสำเร็จรูปหนาไม่น้อยกว่า 1.2mm. รอยต่อมีชุดยางรองกันน้ำ สีโครเมียม	อลูมิเนียมชนิดประกอบสำเร็จรูปหนาไม่น้อยกว่า 1.2mm. รอยต่อมีชุดยางรองกันน้ำ สีโครเมียม	อลูมิเนียมชนิดประกอบสำเร็จรูปหนาไม่น้อยกว่า 1.2mm. รอยต่อมีชุดยางรองกันน้ำ สีโครเมียม	อลูมิเนียมชนิดประกอบสำเร็จรูปหนาไม่น้อยกว่า 1.2mm. รอยต่อมีชุดยางรองกันน้ำ สีโครเมียม	อลูมิเนียมชนิดประกอบสำเร็จรูปหนาไม่น้อยกว่า 1.2mm. รอยต่อมีชุดยางรองกันน้ำ สีโครเมียม	อลูมิเนียมชนิดประกอบสำเร็จรูปหนาไม่น้อยกว่า 1.2mm. รอยต่อมีชุดยางรองกันน้ำ สีโครเมียม	-	-
บาน/ลูกพัก	กระจกใสหนา 8 มม.	กระจกใสหนา 6 มม.	กระจกใสหนา 6 มม.	กระจกใสหนา 6 มม.	กระจกใสหนา 6 มม.	กระจกใสหนา 6 มม.	บานหน้าต่างสำเร็จรูป UPVC. ปิดด้วยฉนวน	กระจกใสหนา 6 มม.
บานพับ	บานพับ 4 แขน ชนิดปรับมือได้ ขนาด 12"	บานพับ 4 แขน ชนิดปรับมือได้ ขนาด 12"	บานพับ 4 แขน ชนิดปรับมือได้ ขนาด 12"	บานพับ 4 แขน ชนิดปรับมือได้ ขนาด 12"	บานพับ 4 แขน ชนิดปรับมือได้ ขนาด 12"	ชุดวางล้ออลูมิเนียมพร้อมลูกบิดบานเลื่อนมาตรฐาน	บานพับแบบดัด	ชุดมือหมุนปรับของของบานเกล็ดตามมาตรฐาน
กุกนแจ/ลูกบิด	มีจำหน่ายติดตั้ง	มีจำหน่ายติดตั้ง	มีจำหน่ายติดตั้ง	มีจำหน่ายติดตั้ง	มีจำหน่ายติดตั้ง	กุกนแจยึด ผึงในกรอบบาน	มีจำหน่ายติดตั้ง	-
กันชน	-	-	-	-	-	แท่งยางกันชน	กันชนประตูแบบม้วนเหล็ก	-
หมายเหตุ	-	-	-	-	-	-	-	-



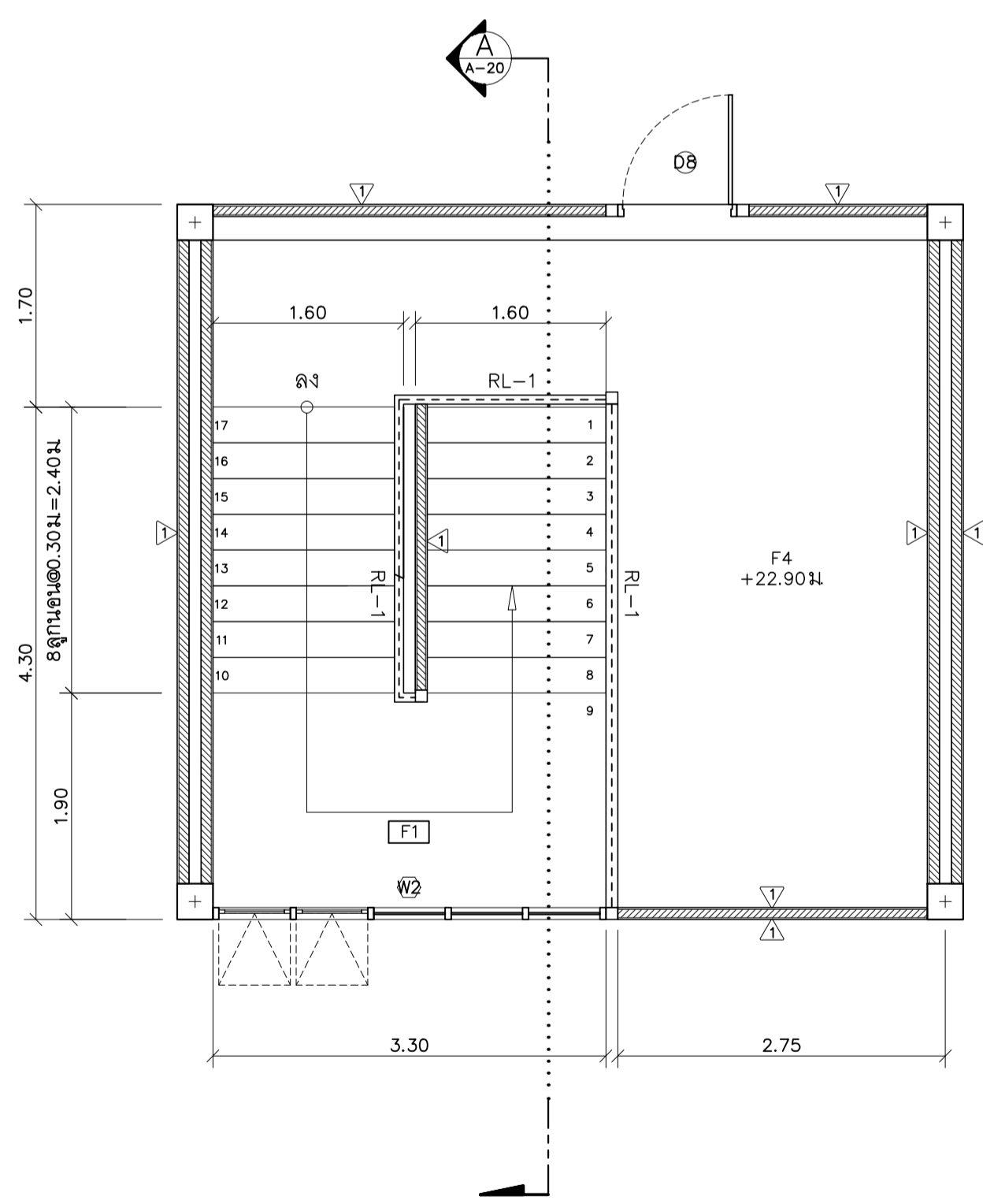
แปลนขยายบันไดชั้นที่ 1
มาตราส่วน 1 : 50



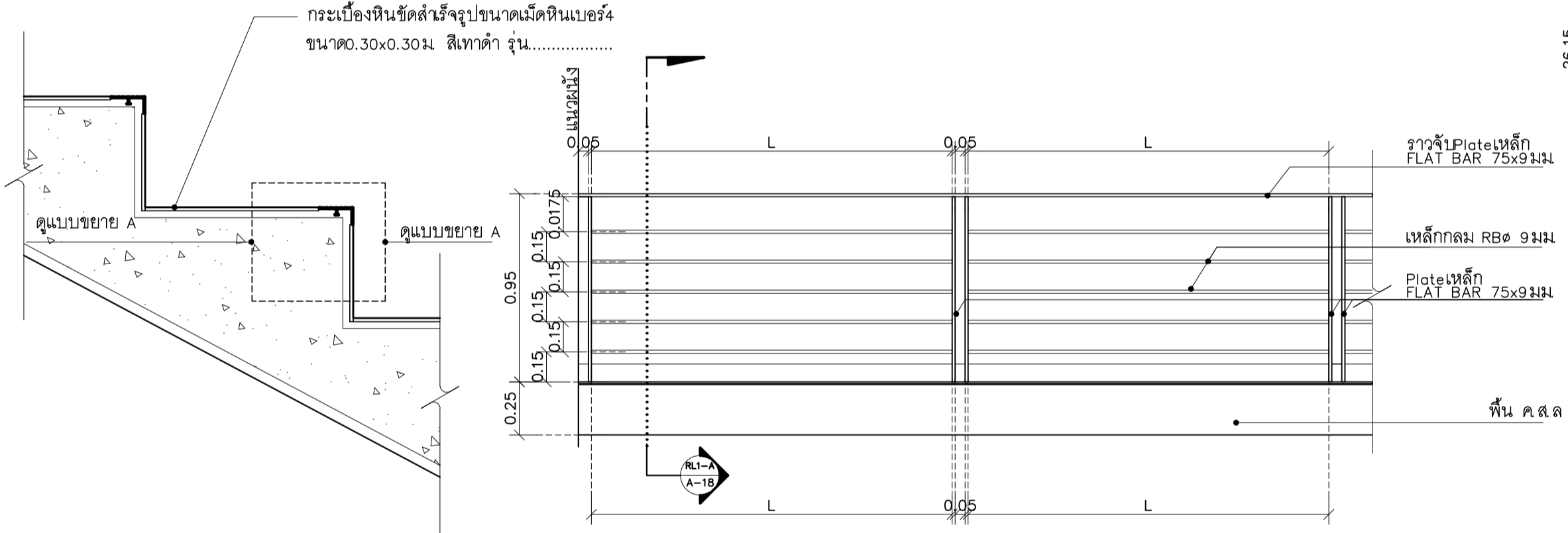
แปลนขยายบันไดชั้นที่ 2-6
มาตราส่วน 1 : 50



แปลนขยายบันไดชั้นที่ 7
มาตราส่วน 1 : 50

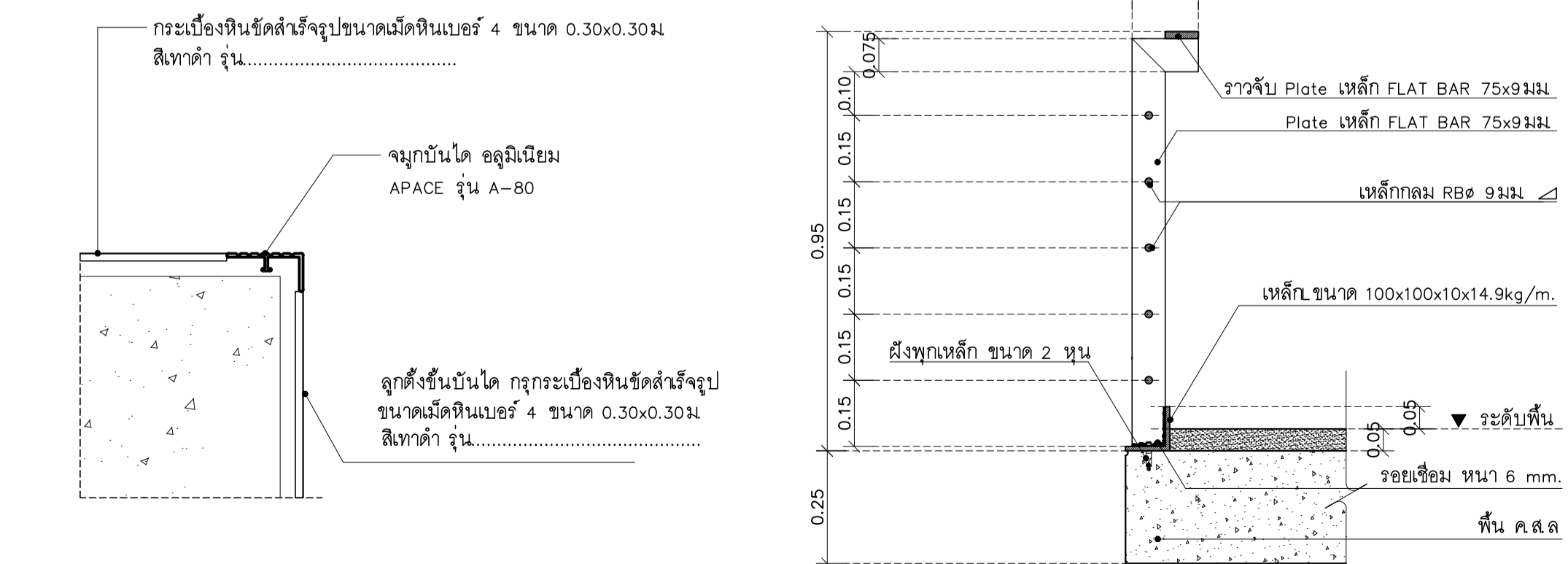


แปลนขยายบันไดชั้นดาดฟ้า
มาตราส่วน 1 : 50



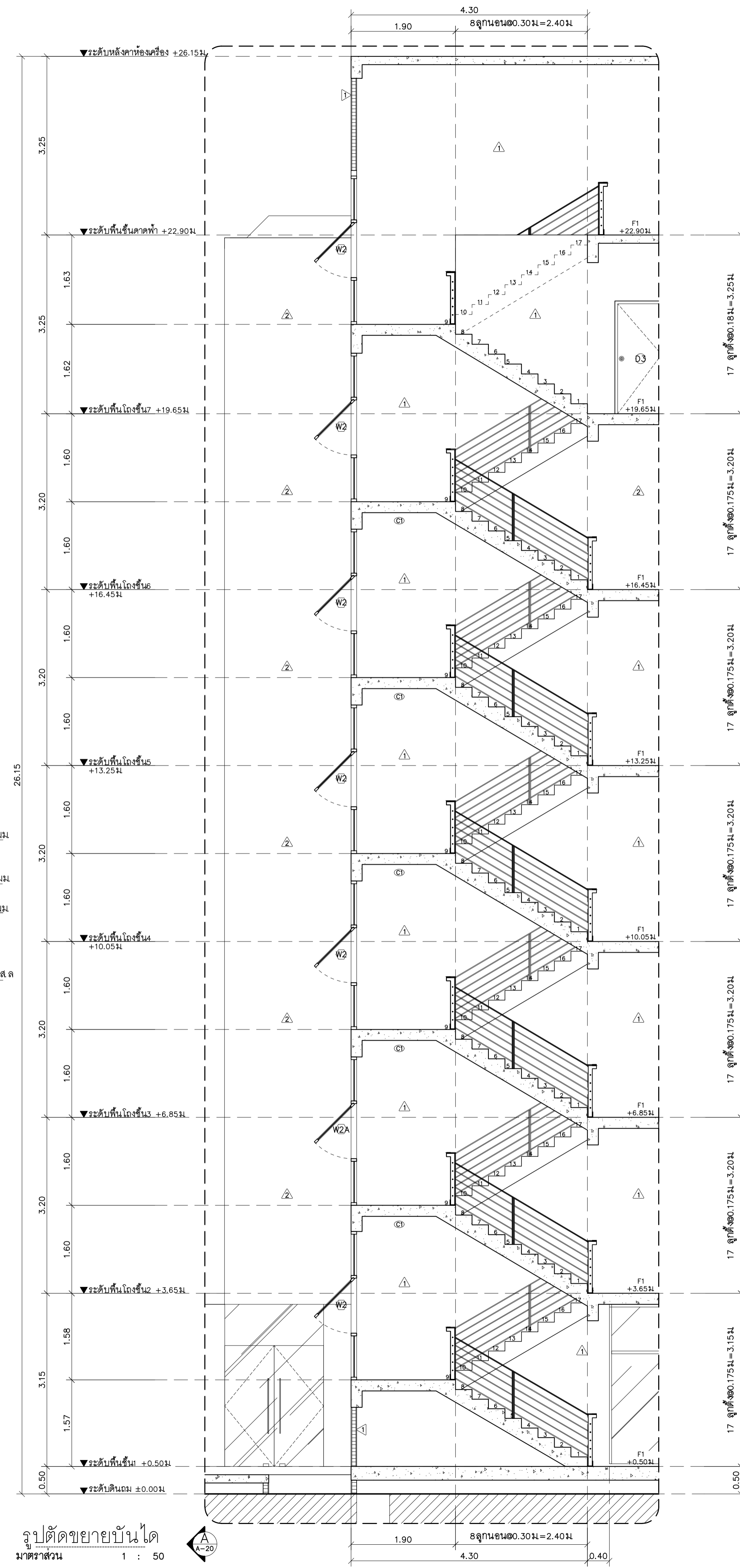
รูปคั่นขยายราวกันตก RL1
มาตราส่วน 1 : 25

แบบขยายลูกชั้นบันได
มาตราส่วน 1 : -



รูปตัดขยายราวกันตก RL1-A
มาตราส่วน 1 : 12.5

แบบขยาย A
มาตราส่วน 1 : -



รูปตัดขยายบันได
มาตราส่วน 1 : 50

มหาวิทยาลัยราชภัฏเชียงใหม่
แปลนภาคตัด
 25 so13 Srinakharajitr Rd.
 Suthep Mueang Chiangmai
 Tel: 053 864816
 Fax: 053 864866

PROJECT:
อาคารอพาร์ทเมนท์ 7 ชั้น

LOCATION:
**ศูนย์แมริม อ่าเภอแม่ริม
 จังหวัดเชียงใหม่**

ARCHITECTS:
บริษัท สยามริชาร์ด อีแอนด์เอ จำกัด
 โทร: 081-888-1832

LANDSCAPE ARCHITECTS:
บริษัท เชียงใหม่ริชาร์ด อีแอนด์เอ จำกัด

ENGINEERS:
**คุณพรชัย ไชยมงคล โทร: 8674
 ศักดิ์สิทธิ์ ทองพันธ์ โทร: 33429**

ELECTRICAL ENGINEERS:
คุณจักษ์ จันทอ โทร: 4537

SANITARY ENGINEERS:
คุณชัชวาลย์ คันฉิม โทร: 276

MECHANICAL ENGINEERS:
คุณสุวิทย์ ชินใจ โทร: 25566

TITLE:
แบบขยายบันได ST-1

SCALE:
1 : 50

APPROVED BY:
.....

NO.	DESCRIPTION	DATE

PROJECT NO :
อาคาร C

A-20	SHEETS NO: 20
	TOTAL SHEET: 26



มหาวิทยาลัยราชภัฏวชิรเวศน์

แปลนฯ

25 soi13 Srinakharinwirot Rd.
Sukhothai Bangkok 10410
Tel 053 894816
Fax 053 894896

PROJECT:

อาคารหอพักนักศึกษา 7 ชั้น

LOCATION:

ศูนย์แม่ริม อำเภอแม่ริม
จังหวัดเชียงใหม่

ARCHITECTS:

บริษัท ชูธรรมชวา ส.ศด. 3000

บริษัท ชัยนคร ส.ศด. 17474

บริษัท ภิรมย์ ส.ศด. 18332

LANDSCAPE ARCHITECTS:

บริษัท เจริญวิมล ส.ศด. 79

ENGINEERS:

นาย ชัยยศ ส.ศด. 8674

นาย ศักดิ์ชัย ทองพันธ์ อก. 33429

ELECTRICAL ENGINEERS:

นาย จักรกร ไชยกุล ส.ศด. 4537

SANITARY ENGINEERS:

นาย ศุภชัย คงอินทร์ ส.ศด. 276

MECHANICAL ENGINEERS:

นาย สมจิตร ชินะใจ อก. 25566

TITLE:

แบบขยายบันได ST-2

SCALE:

1 : 50

APPROVED BY:

REVISION

NO. DESCRIPTION DATE

PROJECT NO :

อาคาร C

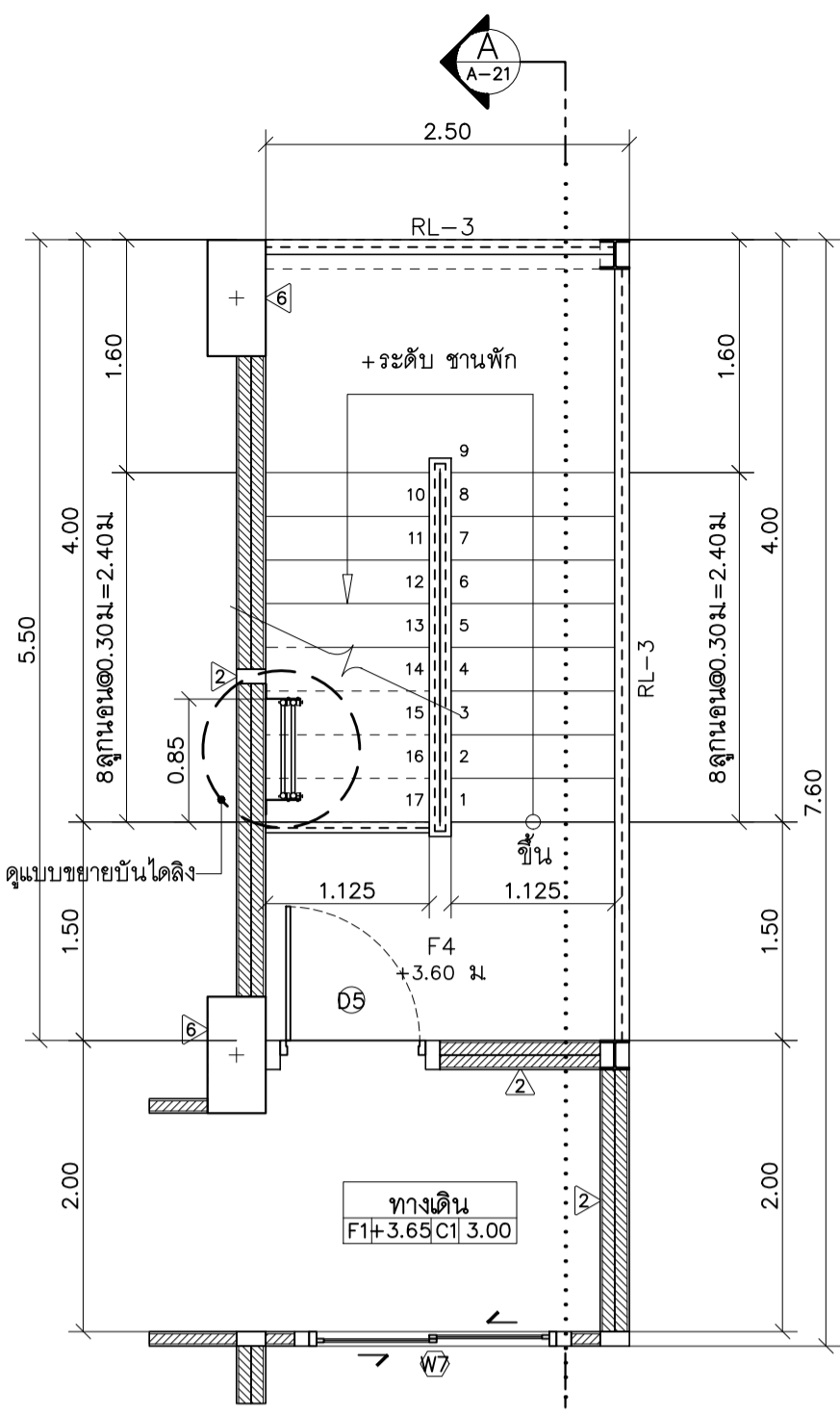
SHEETS NO:

21

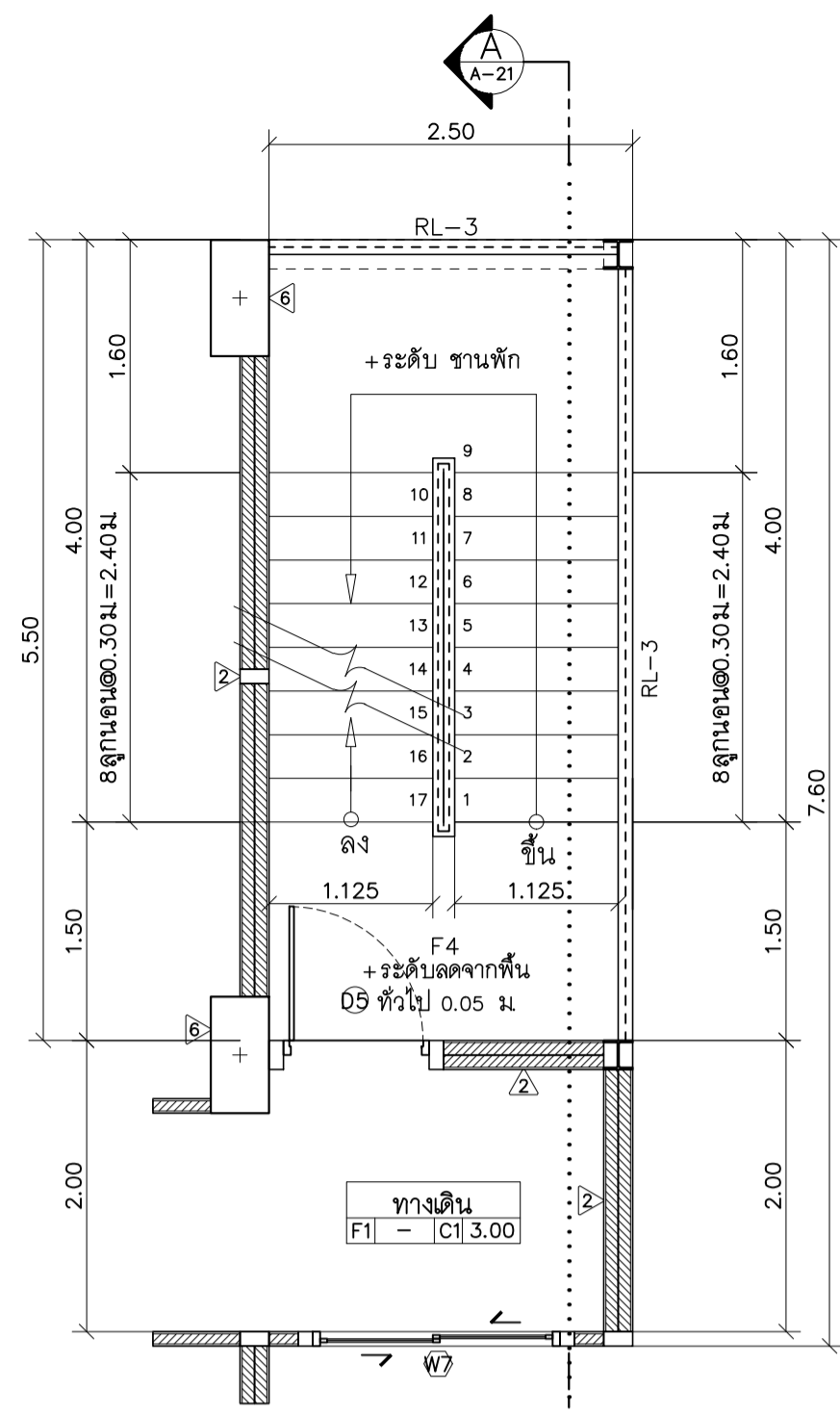
TOTAL SHEET:

A-21

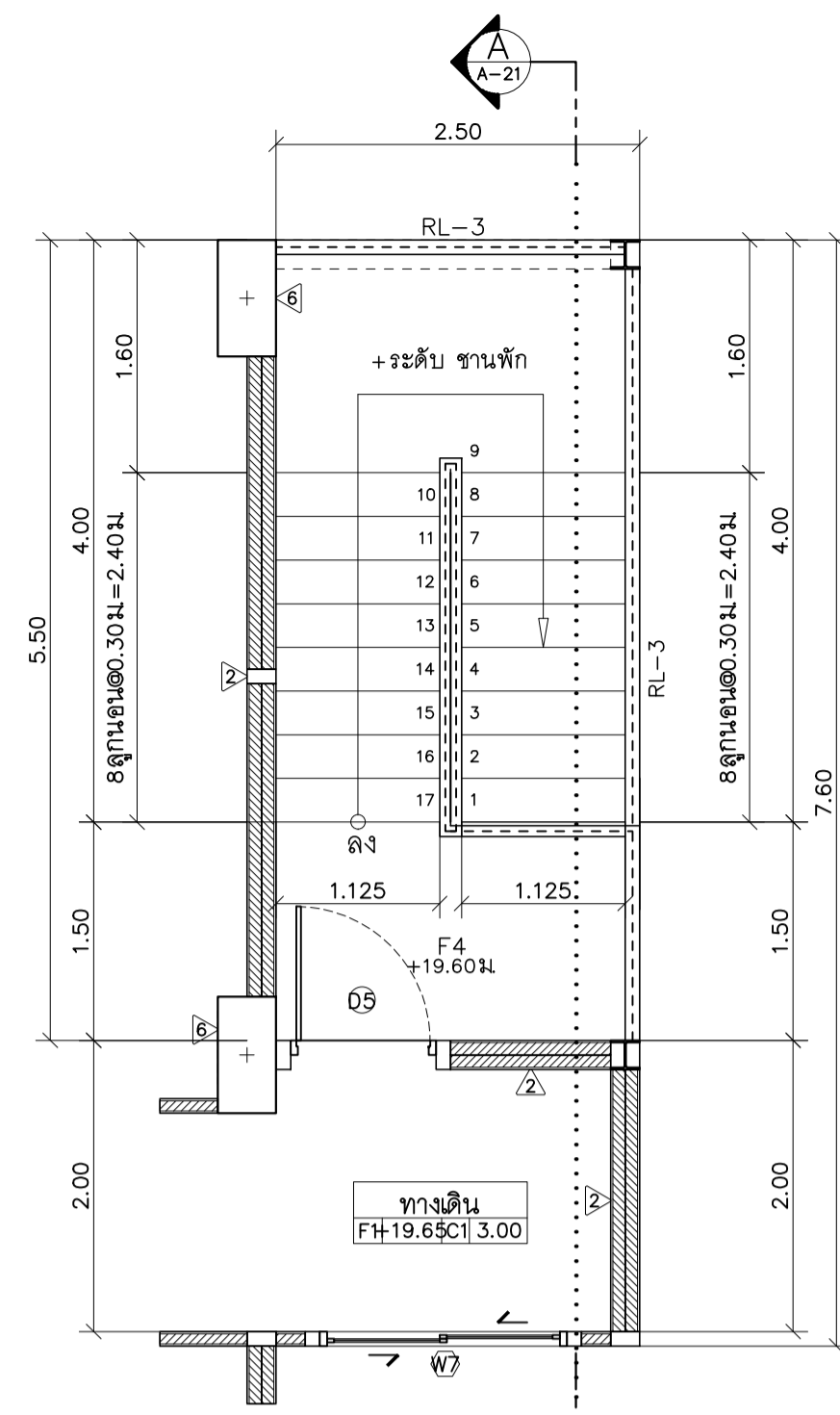
26



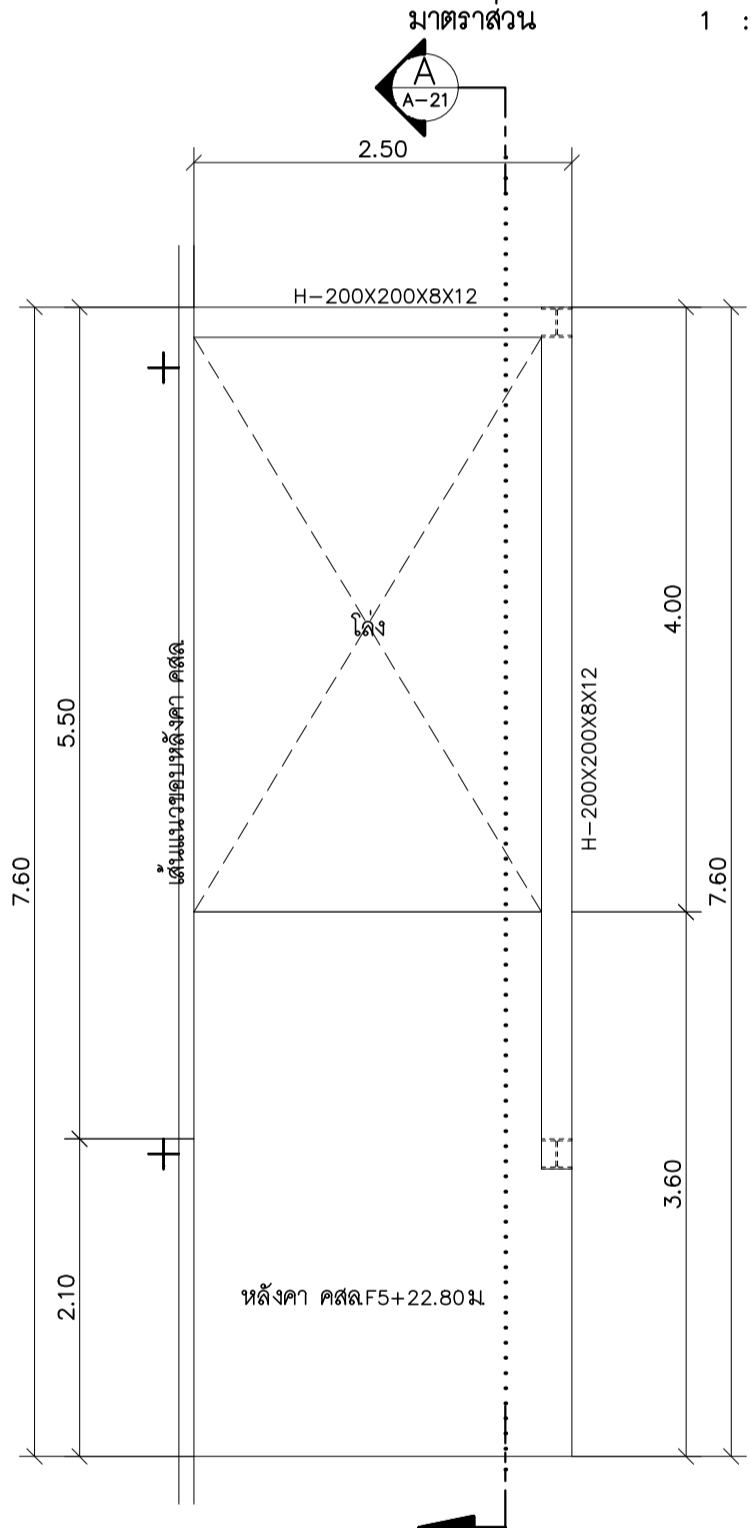
แปลนขยายบันไดหนีไฟ ชั้นที่ 2 ST-2



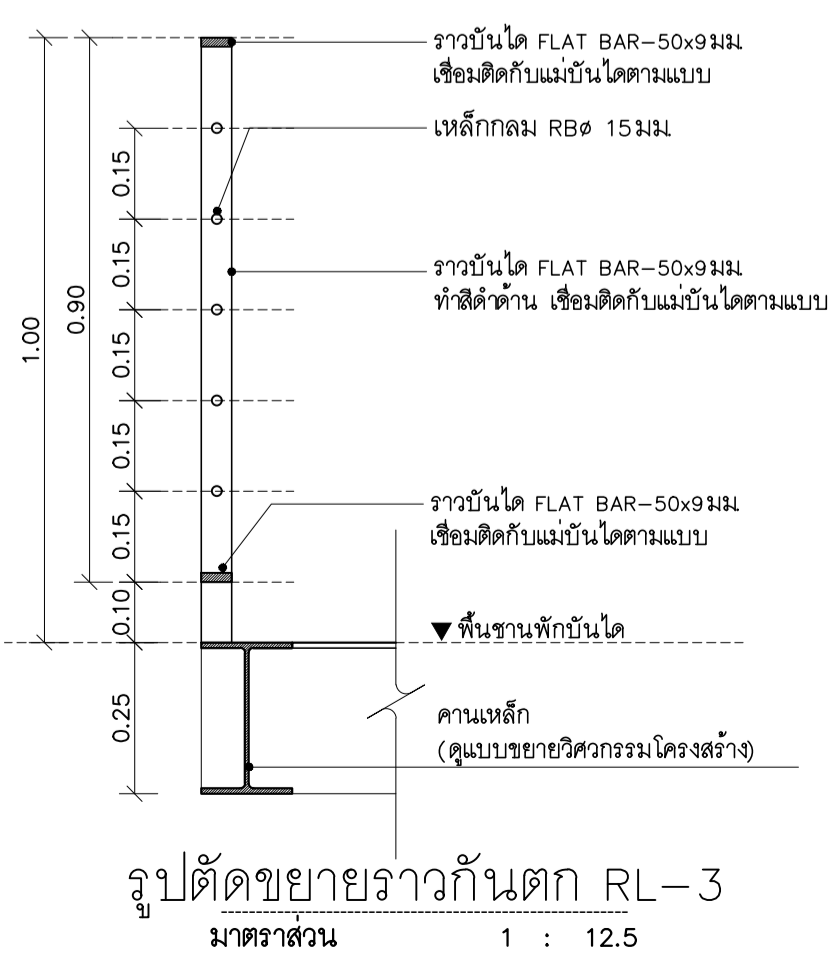
แปลนขยายบันไดหนีไฟ ชั้นที่ 3-6



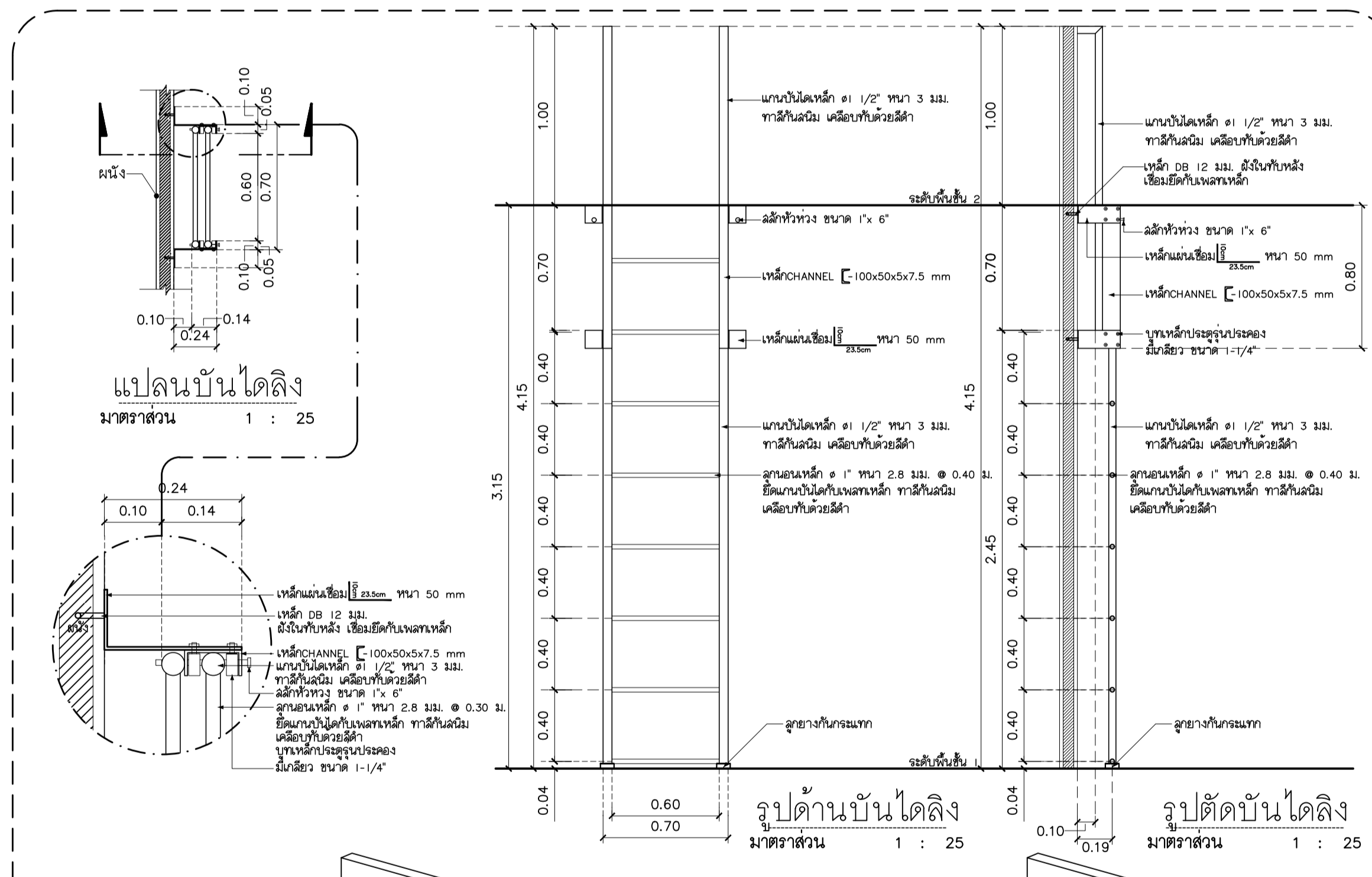
แปลนขยายบันไดหนีไฟ ชั้นที่ 7



แปลนขยายหลังคาบันไดหนีไฟ

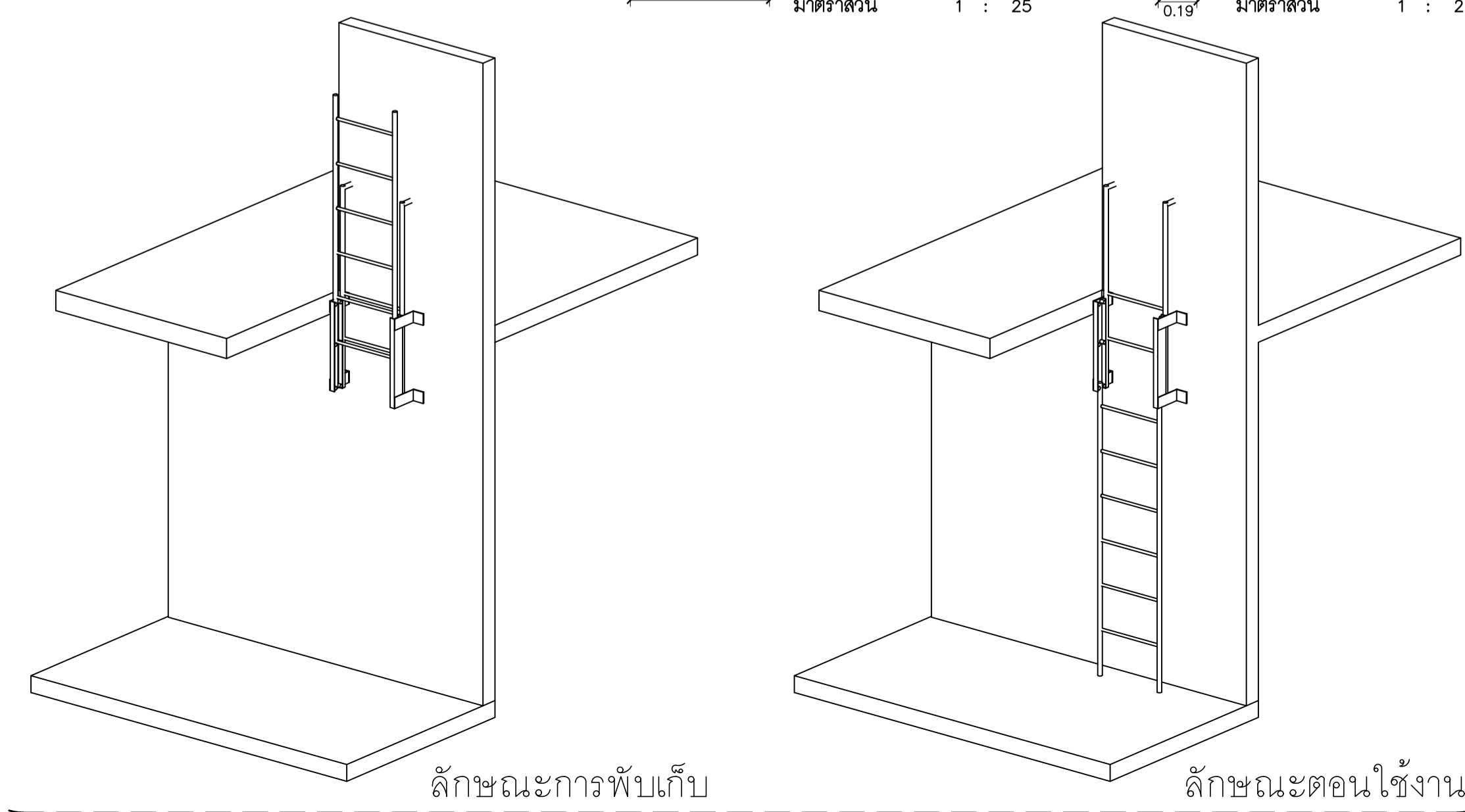


รูปตัดขยายราวกันตก RL-3



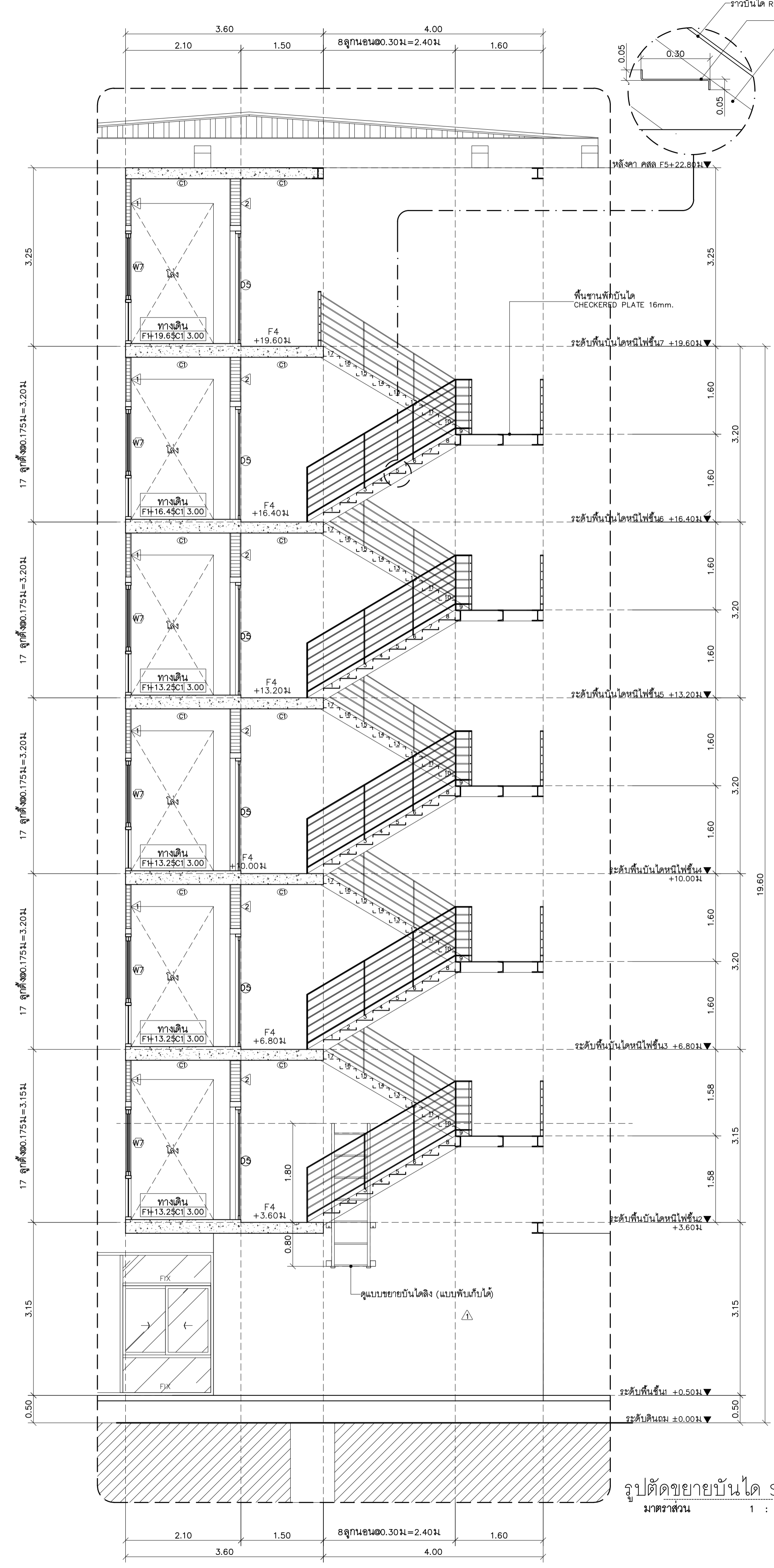
รูปตัดบันได

รูปตัดบันได



ลักษณะการพับเก็บ

ลักษณะตอนใช้งาน



รูปตัดขยายบันได ST-2

ขนาดส่วน 1 : 50

แปลนฤๅษี

25 ๓๐13 Srinakharinwirot Rd.
Sathep Mueang Chiangmai
Tel: 053 894816
Fax: 053 894896

PROJECT:

อาคารหอพักนักศึกษา 7 ชั้น

LOCATION:

ศูนย์แมริ่ง อำเภอแมริ่ง
จังหวัดเชียงใหม่

ARCHITECTS:

ชวัญชัย สุธรรมชาว ส.ศดจ. 3000

วรรัตน์ รัตนตรี ส.ศดจ. 17474

เบญจมิตร กันนิภา ส.ศดจ. 18332

LANDSCAPE ARCHITECTS:

จิรัชชัย เจริญศิริวราภรณ์ ส.ศกส. 79

ENGINEERS:

ศพทวศ โชนเสถ สชย. 8674

ศักดิ์ชัย ทองพันธ์ ภย 33429

ELECTRICAL ENGINEERS:

จ๋านงค์ ใจนวล สพค. 4537

SANITARY ENGINEERS:

ศุภชัย คงจันทร์ สส. 276

MECHANICAL ENGINEERS:

สมจิตร ชินใจ ภก. 25566

TITLE:

แบบขยายลิฟท์ L-1

SCALE:

1 : 50

APPROVED BY:

REVISION

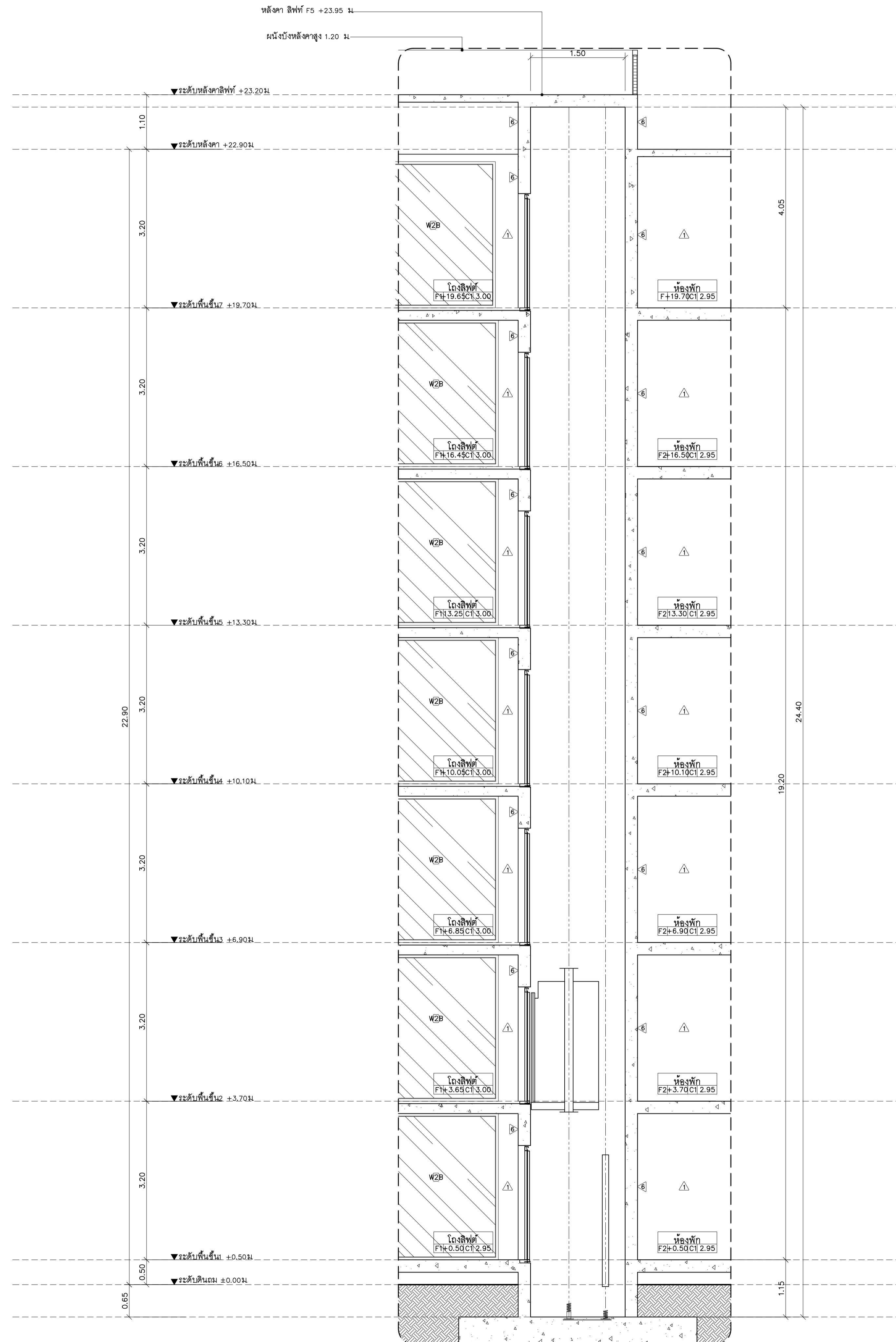
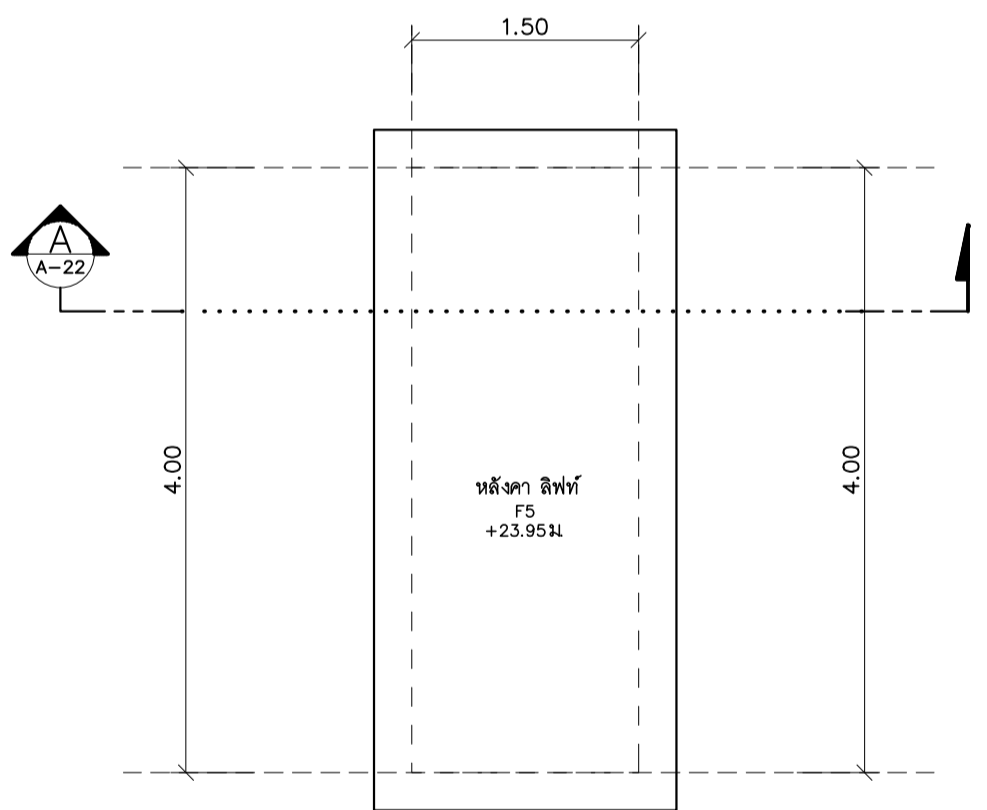
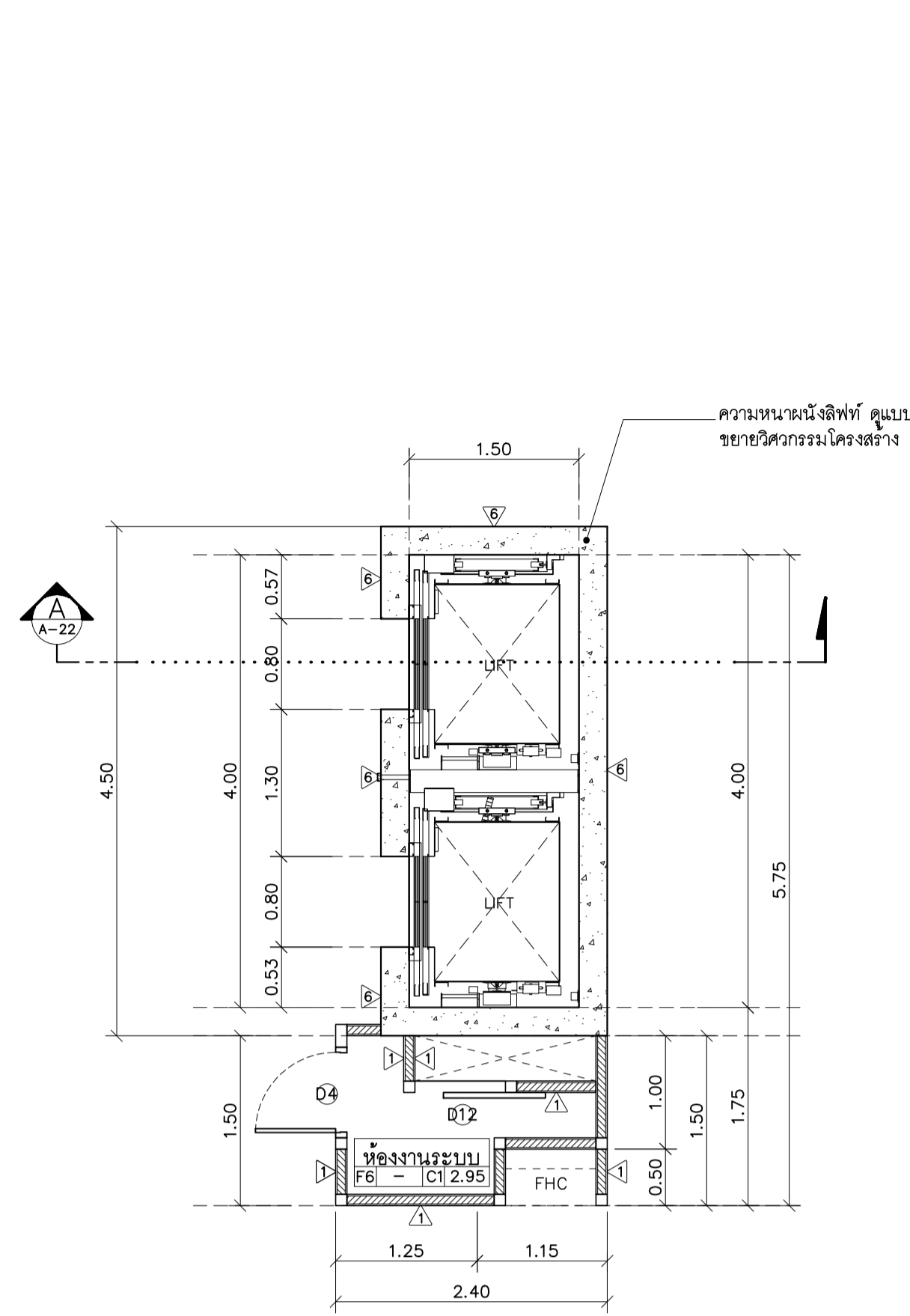
NO.	DESCRIPTION	DATE

PROJECT NO :

อาคาร C

SHEETS NO: 22

TOTAL SHEET: 26





PROJECT:

อาคารหอพักนักศึกษา 7 ชั้น

LOCATION:

ศูนย์แม่ริม อำเภอแม่ริม
จังหวัดเชียงใหม่

ARCHITECTS:

ขบวนการ ชูธรรมชาวี ส.ศธจ.3000

วรรัตน์ รัตนศรี ภ.ศด 17474

เบญจมาภรณ์ ภ.ศด 18332

LANDSCAPE ARCHITECTS:

จิรัช ใจดีจิรวิมล ส.ศท.79

ENGINEERS:

ศพชาช ไซสมน ส.ศท.8674

ศักดิ์ชัย ทองพันธ์ ภย 33429

ELECTRICAL ENGINEERS:

จันทน์ ไฉนวน ส.ศท.4537

SANITARY ENGINEERS:

ศภชัย คงอินทร์ ส.ศ.276

MECHANICAL ENGINEERS:

สมจิตร ชินใจ ภก.25566

TITLE:

แบบขยายระเบียบห้องพัก 1A, 1B

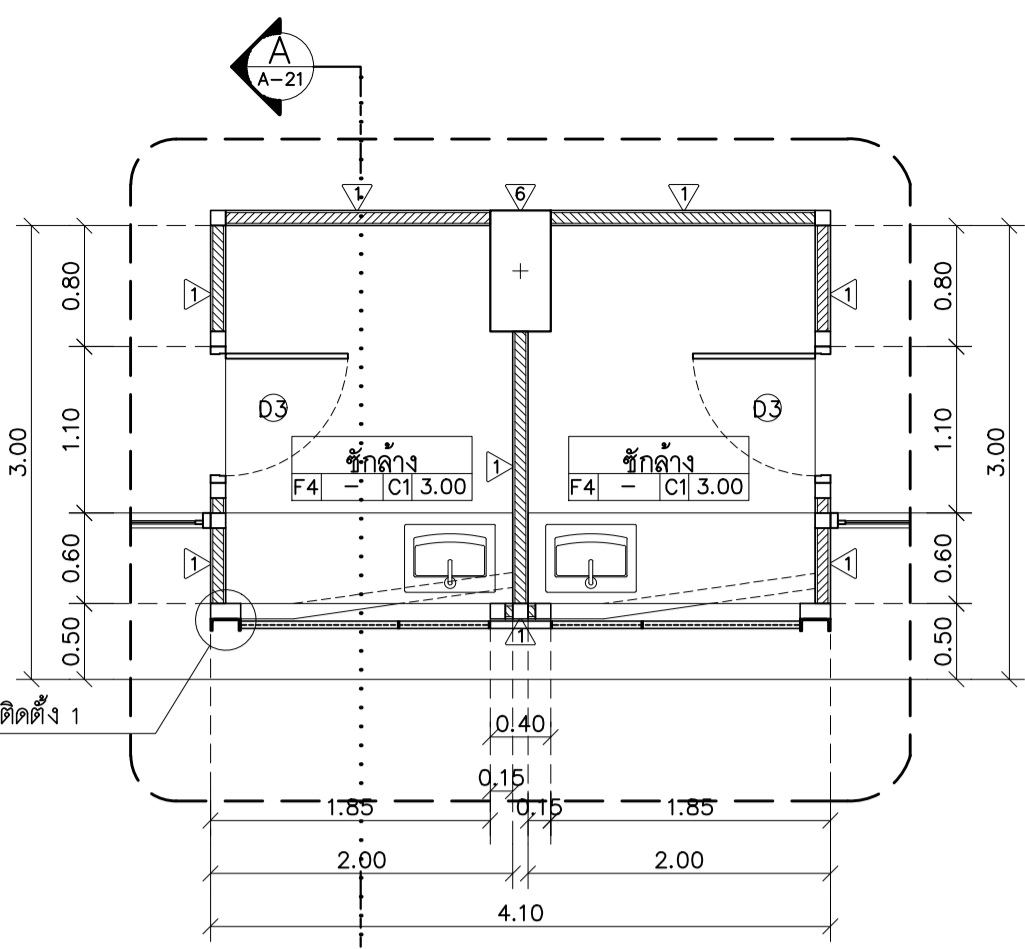
SCALE:

1 : 50

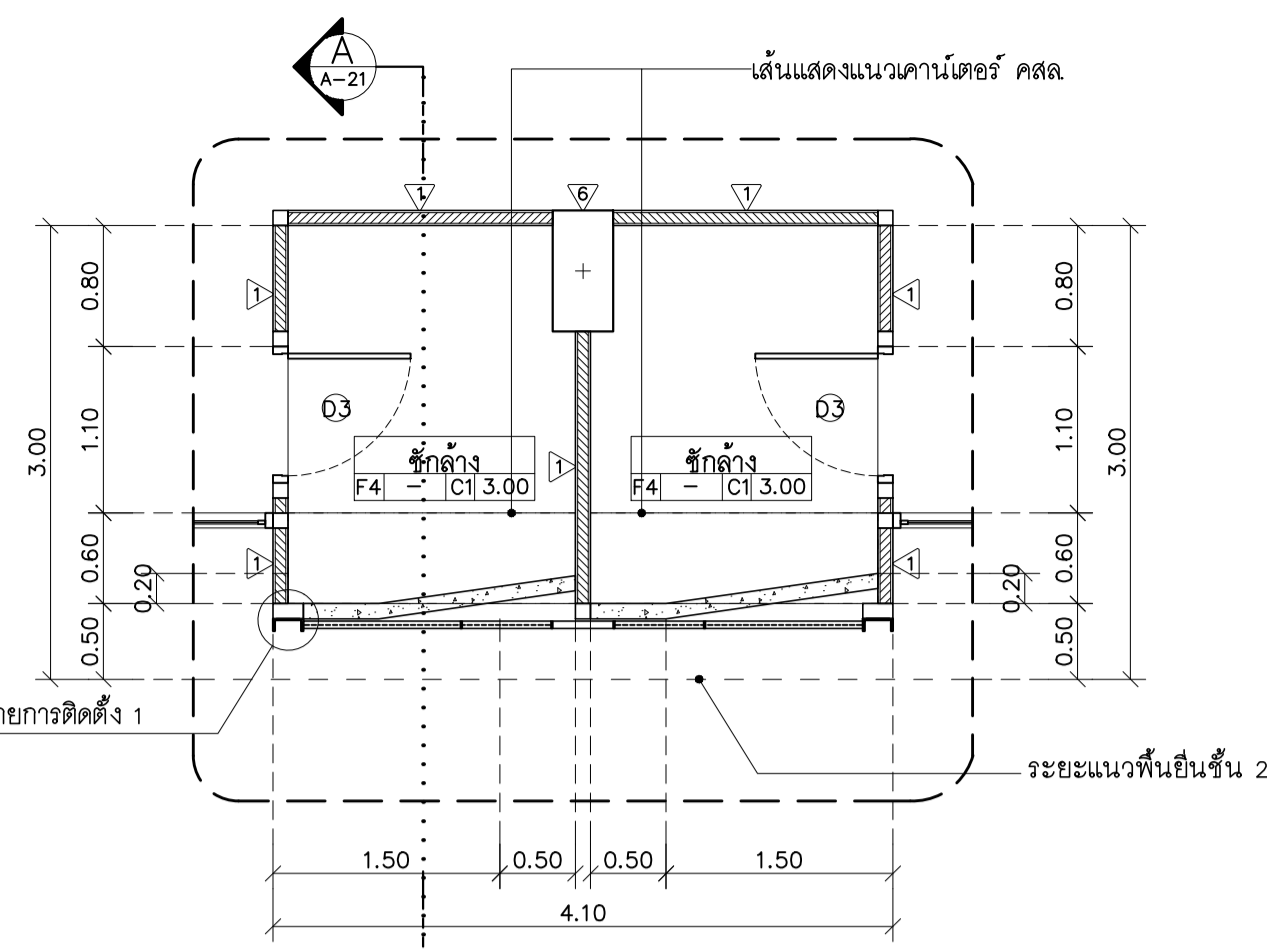
APPROVED BY:

REVISION

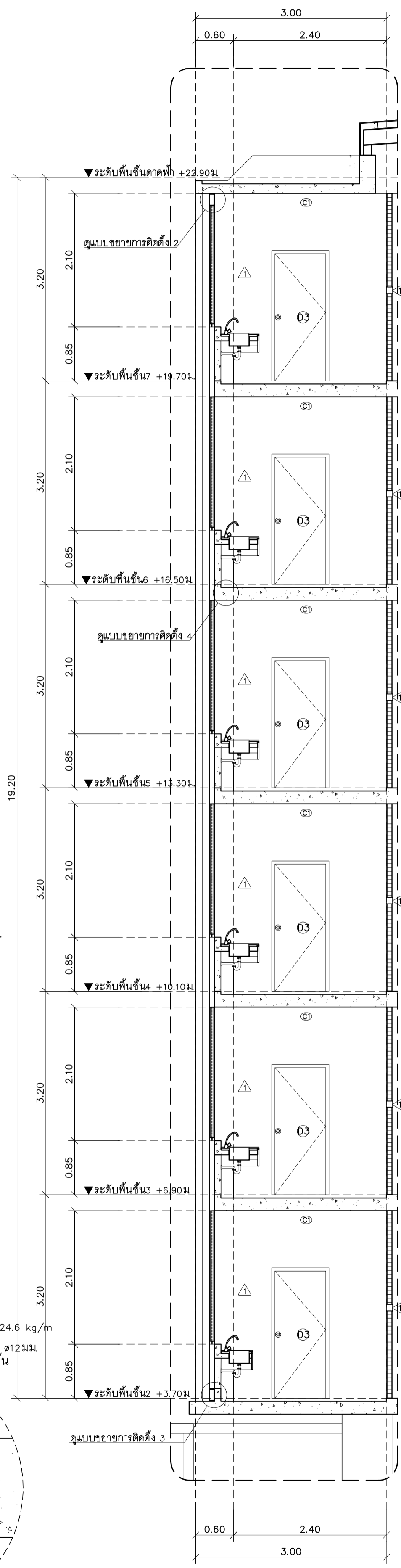
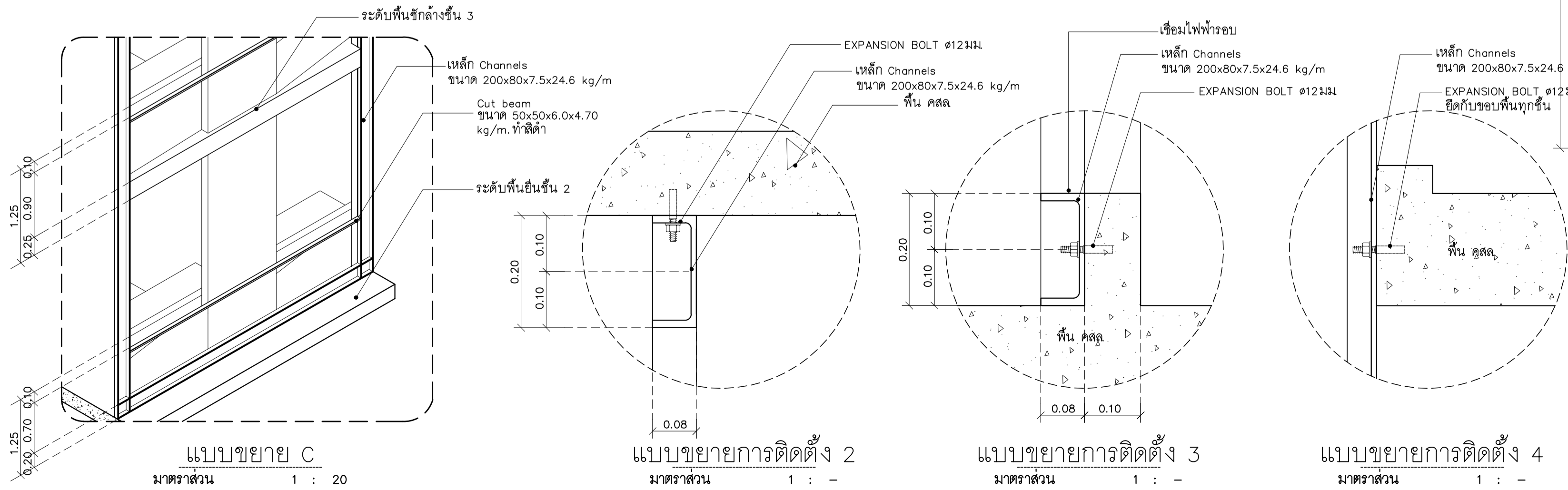
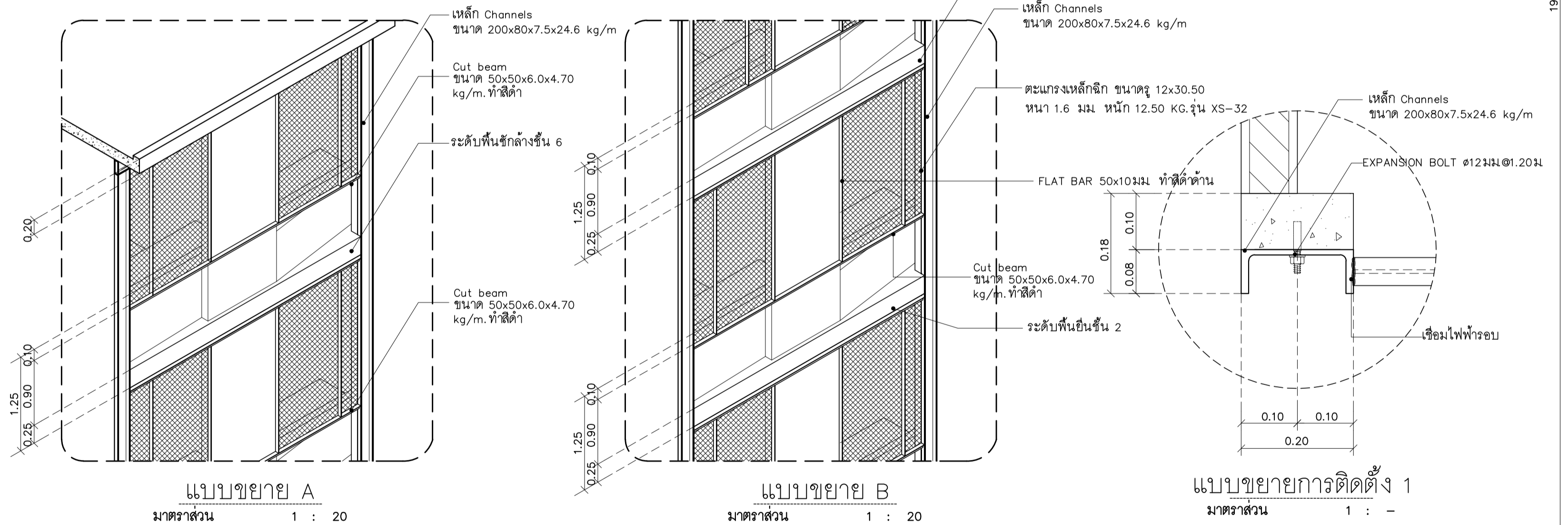
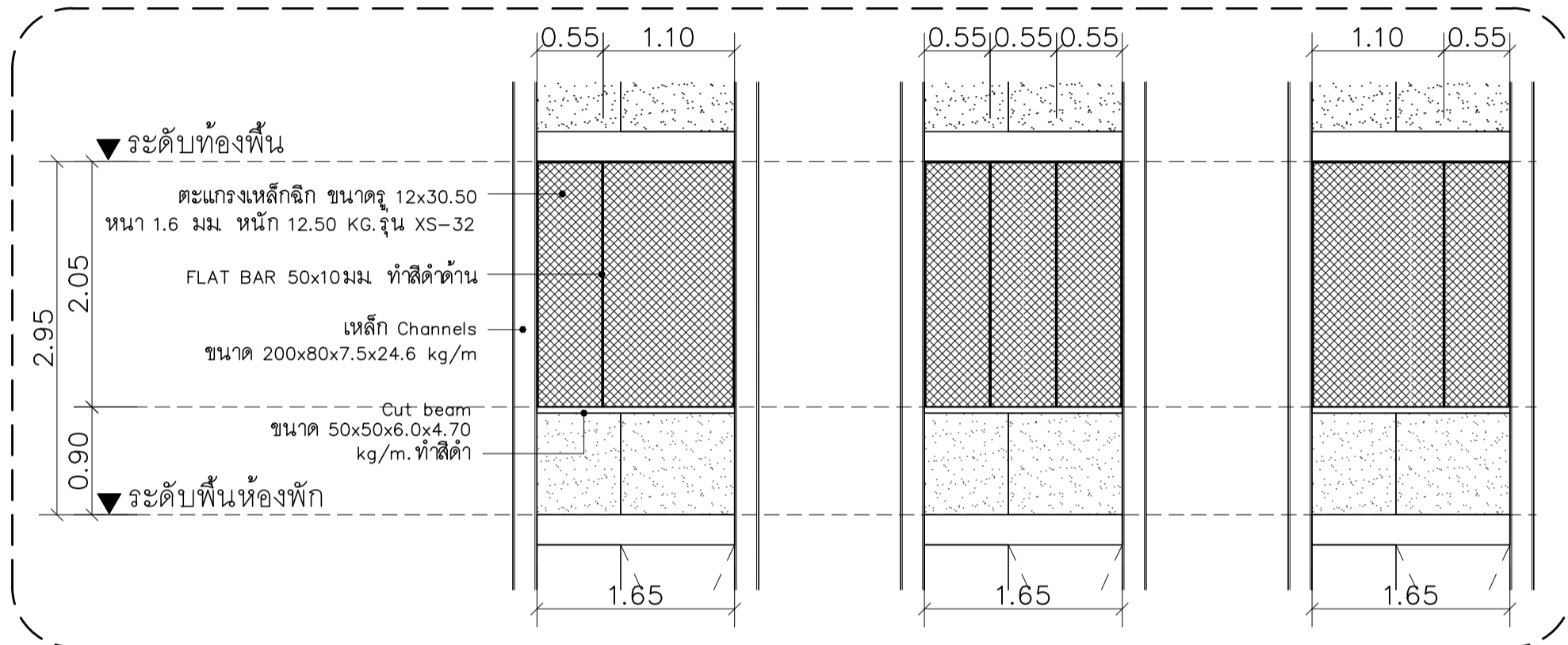
NO. DESCRIPTION DATE



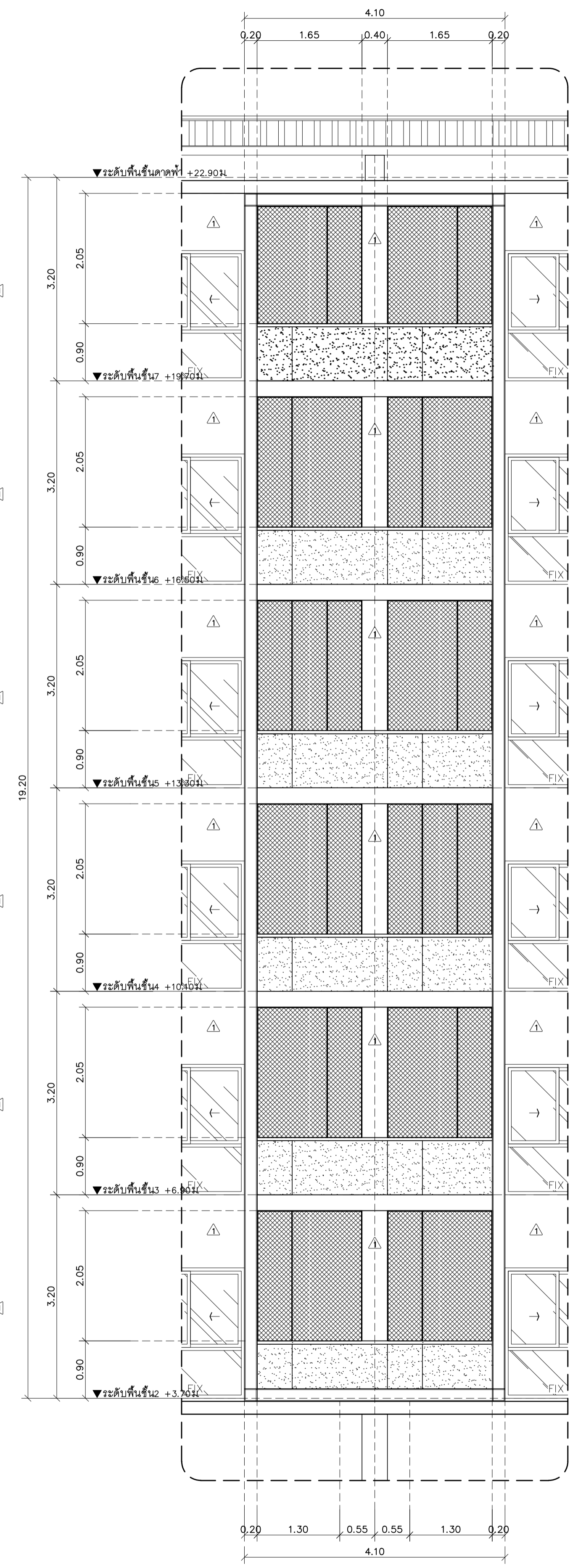
แปลนขยายระเบียบห้องพัก 1A, 1B (บนเคาร์เตอร์) AR-1 A-21



แปลนขยายระเบียบห้องพัก 1A, 1B (ล่างเคาร์เตอร์) A-21



รูปตัดขยายระเบียบ A-21



รูปด้านขยายระเบียบ A-21

PROJECT NO :

อาคาร C

SHEETS NO:

23

TOTAL SHEET:

A-23

26



มหาวิทยาลัยราชภัฏเชียงใหม่

แปลนฯ

25 so13 Srimangkalam Rd.
Samsop Muang Chiangmai
Tel 053 894816
Fax 053 894896

PROJECT:

อาคารหอพักนักศึกษา 7 ชั้น

LOCATION:

ศูนย์แม่ริม อำเภอแม่ริม
จังหวัดเชียงใหม่

ARCHITECTS:

บริษัท ชูธรรมชวา ส.ศอ. 3000

วรรัตน์ รัตนศรี ภ.ศด 17474

เบญจกมล รัตนภว ภ.ศด 18332

LANDSCAPE ARCHITECTS:

บริษัท เจริญศิริวิมล ส.ก.ศ. 79

ENGINEERS:

ศุภกฤษ โชนแสน ส.ศ. 8674

ศักดิ์ชัย ทองพันธ์ ภ.ย 33429

ELECTRICAL ENGINEERS:

จำนงค์ ใจนวล ส.พ.ก. 4537

SANITARY ENGINEERS:

ศุภกฤษ คงอินทร์ ส.ศ. 276

MECHANICAL ENGINEERS:

สมจิตร ชินะใจ ภ.ก. 25566

TITLE:

แบบขยายระเบียงห้องพัก 2A, 2B

SCALE:

1 : 50

APPROVED BY:

REVISION

NO. DESCRIPTION DATE

PROJECT NO :

อาคาร C

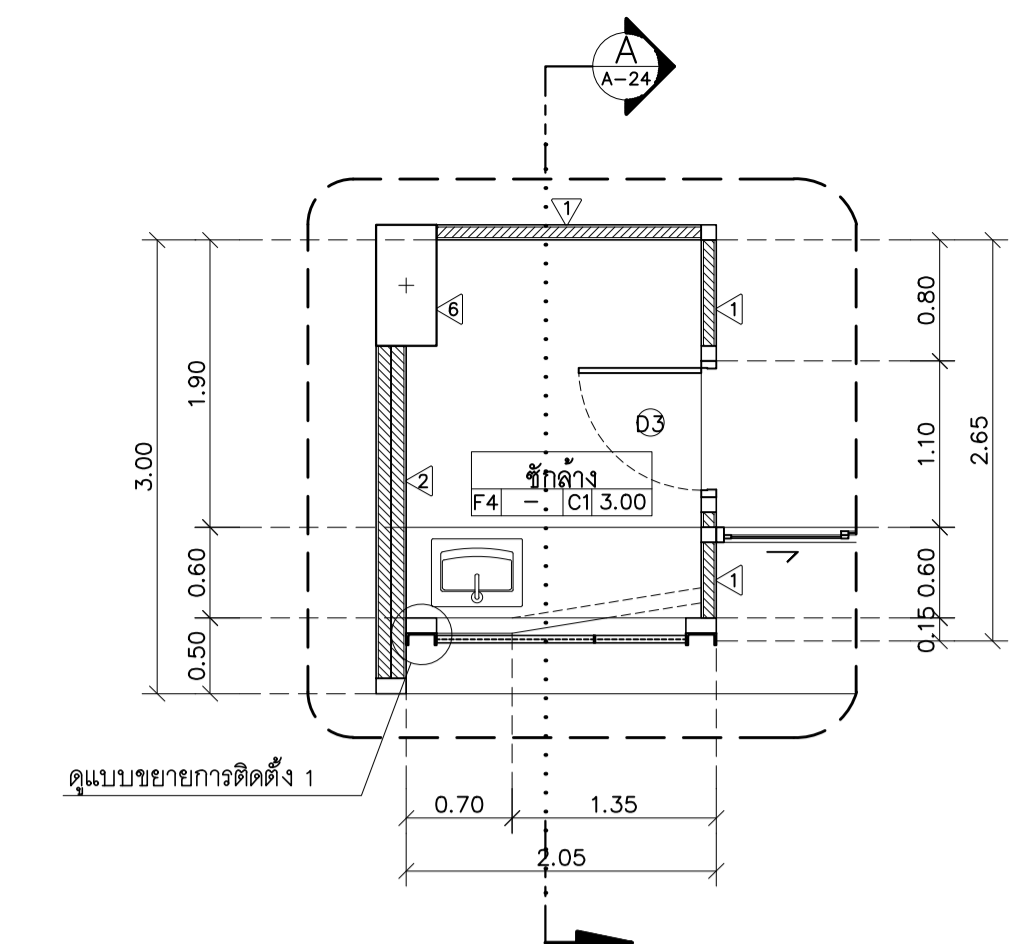
SHEETS NO:

24

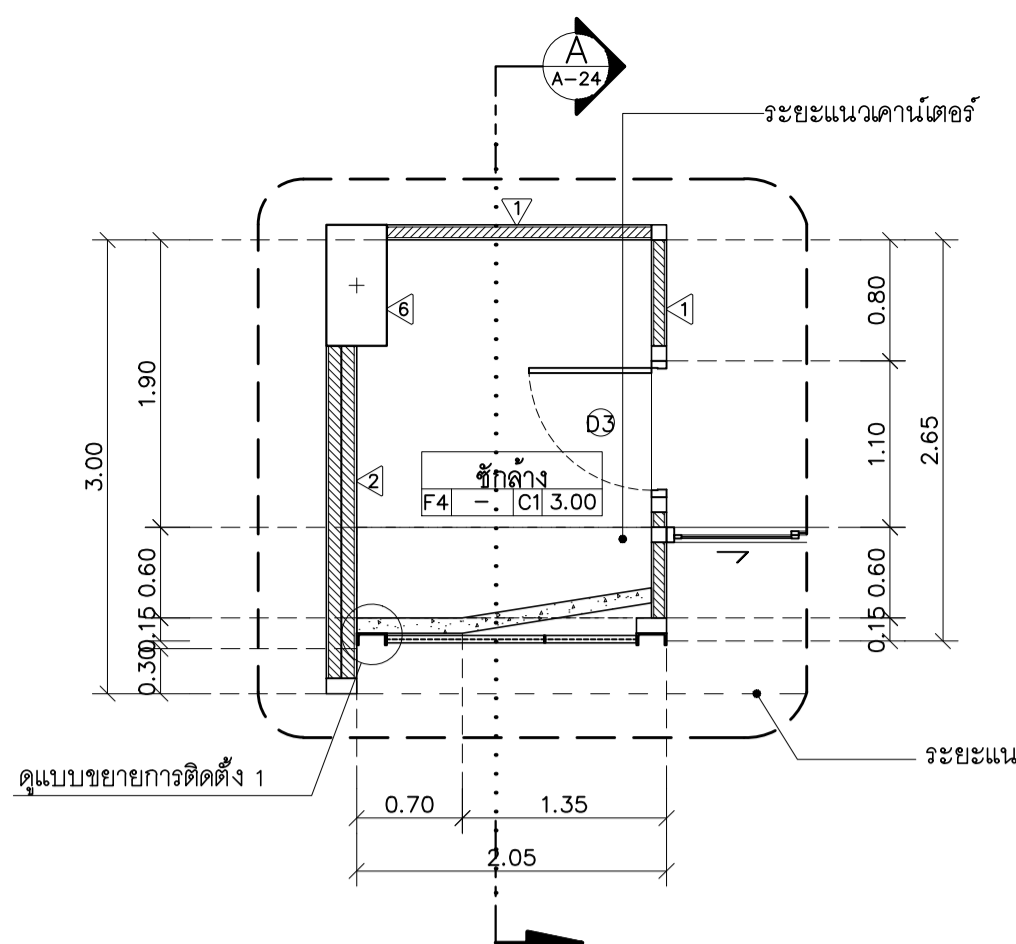
A-24

TOTAL SHEET:

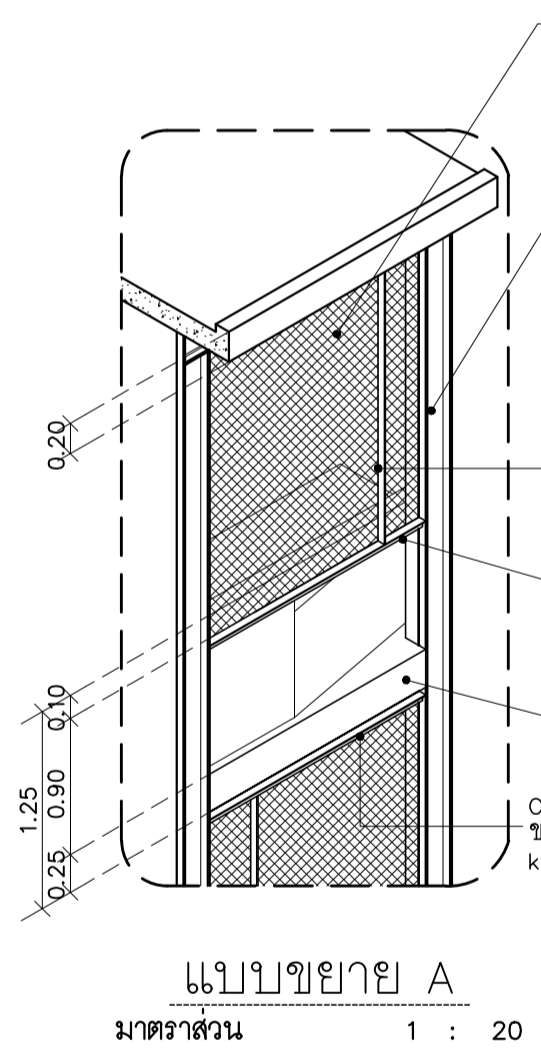
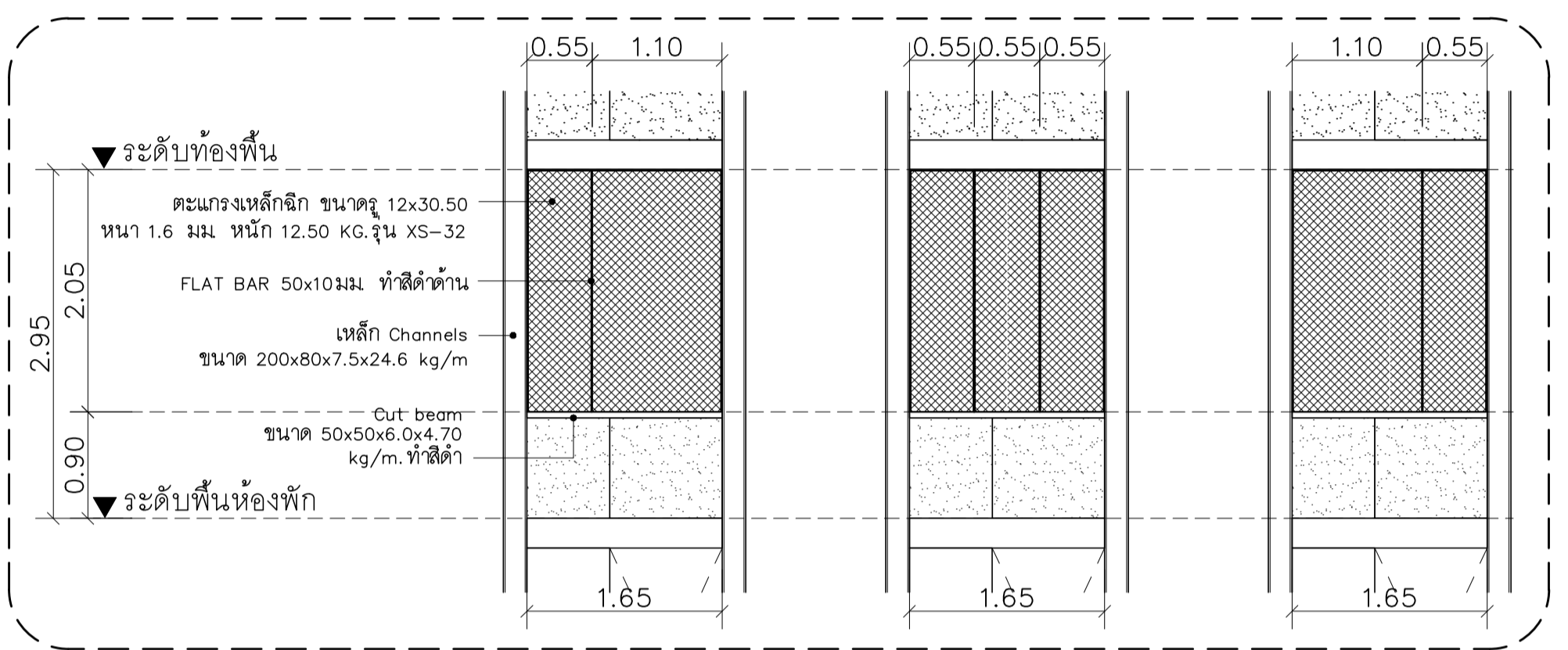
26



แปลนขยายระเบียงห้องพัก 2A ,2B(บนเคาร์เตอร์) (AR-2) A-24
มาตราส่วน 1 : 50



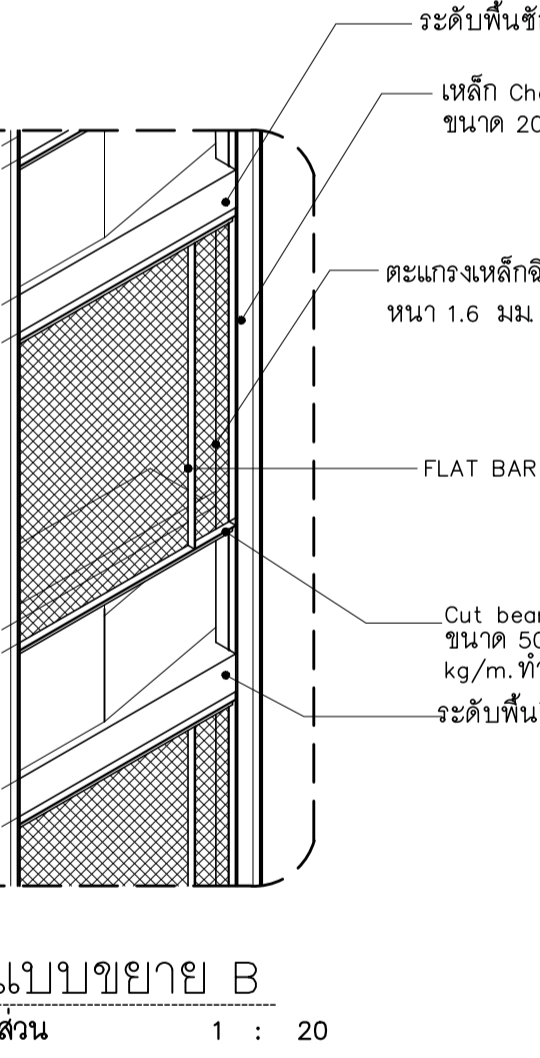
แปลนขยายระเบียงห้องพัก 2A ,2B(ล่างเคาร์เตอร์) (AR-2) A-24
มาตราส่วน 1 : 50



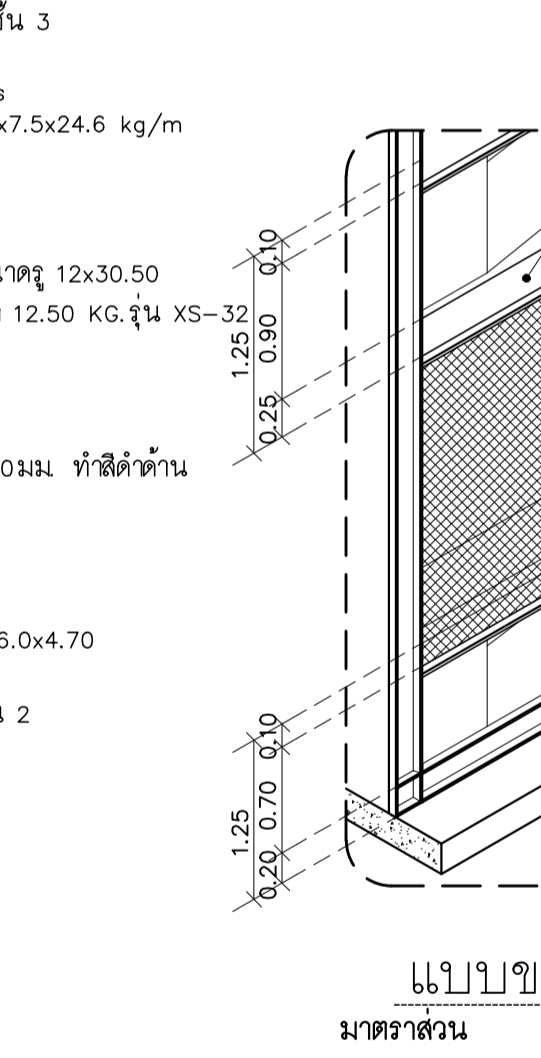
แบบขยาย A
มาตราส่วน 1 : 20



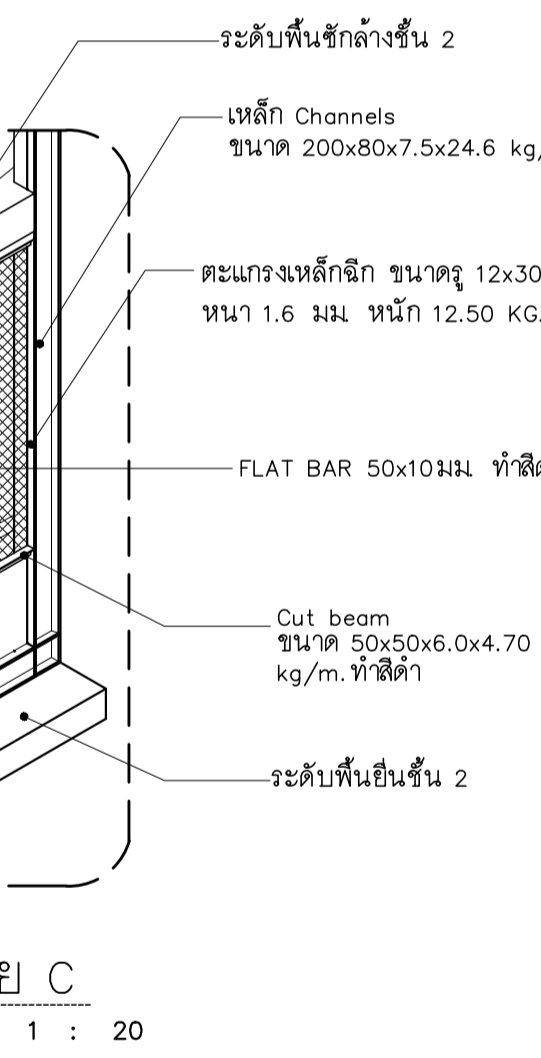
แบบขยาย B
มาตราส่วน 1 : 20



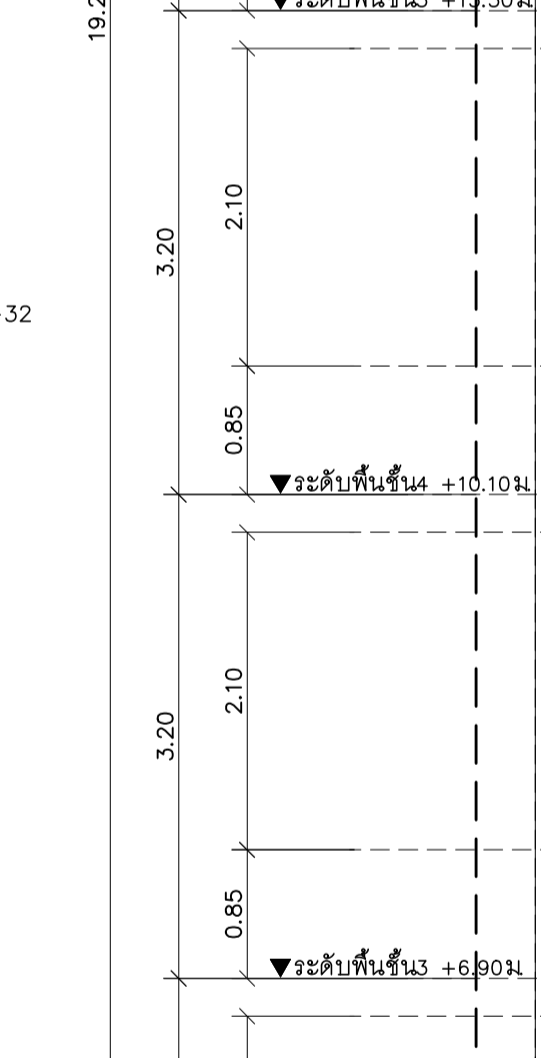
แบบขยาย C
มาตราส่วน 1 : 20



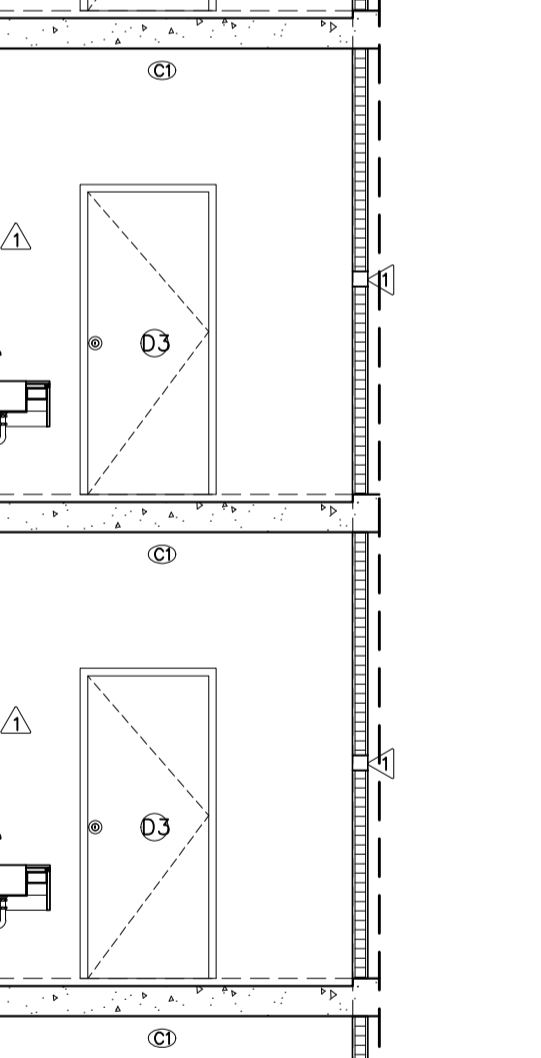
แบบขยายการติดตั้ง 1
มาตราส่วน 1 : -



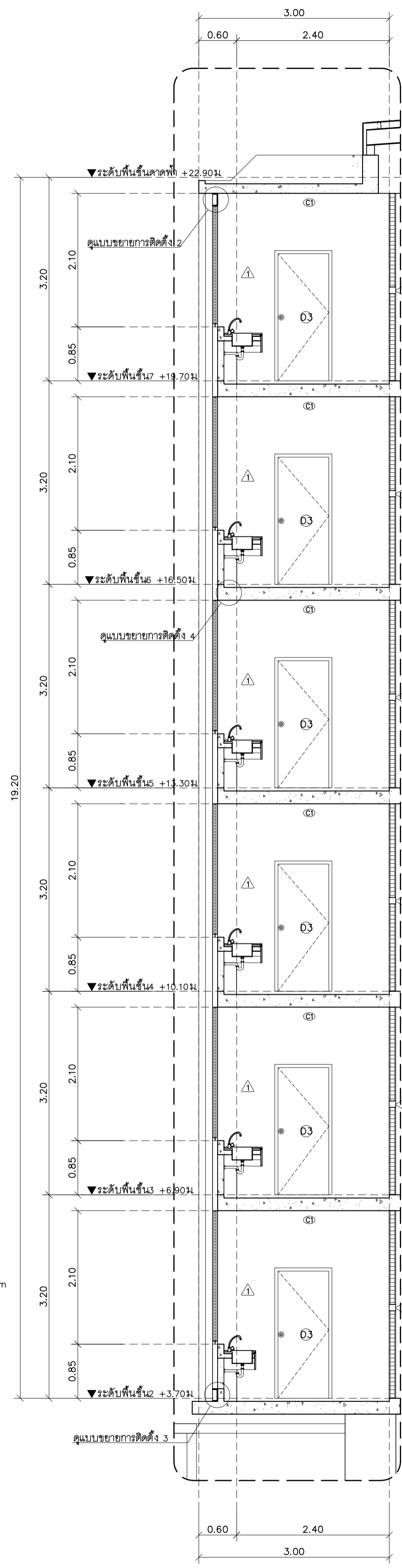
แบบขยายการติดตั้ง 2
มาตราส่วน 1 : -



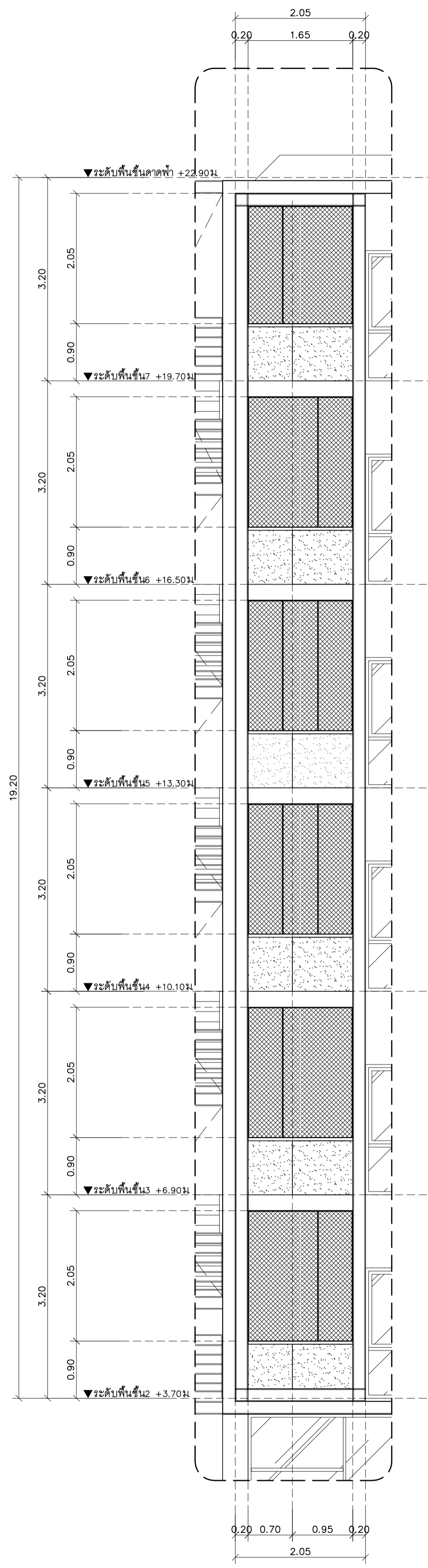
แบบขยายการติดตั้ง 3
มาตราส่วน 1 : -



แบบขยายการติดตั้ง 4
มาตราส่วน 1 : -



รูปตัดขยายระเบียง
มาตราส่วน 1 : 50



รูปด้านขยายระเบียง
มาตราส่วน 1 : 50



มหาวิทยาลัยราชภัฏเชียงใหม่

แปลนภาคตัด

25 soi13 Srimangkalam Rd.
Sulhep Manag Chiangmai
Tel 053 894816
Fax 053 894896

PROJECT:

อาคารหอพักนักศึกษา 7 ชั้น

LOCATION:

ศูนย์แมริเม อ่าเภอแมริเม
จังหวัดเชียงใหม่

ARCHITECTS:

ชวัญชัย สุธรรมชาวี ส.ศ.ช.3000
วรัญชณี รัตนากร ส.ศ.ช.17474
เกรียงไกร พันนิสยาว ส.ศ.ช.18332

LANDSCAPE ARCHITECTS:

จิรัชย์ เจริญศิริวรรณ ส.ก.ช.79

ENGINEERS:

ศุภาวธ ไชยแสน ส.ช.8674
ศักดิ์ชัย ทองพันชั่ง ภย 33429

ELECTRICAL ENGINEERS:

จ่านงค์ ใจนวล ส.ฟ.ก.4537

SANITARY ENGINEERS:

ศุภชัย คงจันทร์ ส.ส.276

MECHANICAL ENGINEERS:

สมจิตร ชินะใจ ภ.ก.25566

TITLE:

แปลนอาคารประกอบเฟ้นชั้นที่ 1

SCALE:

1 : 100

APPROVED BY:

REVISION

NO.	DESCRIPTION	DATE

PROJECT NO :

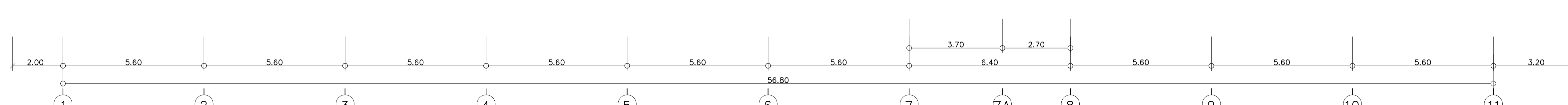
อาคาร C

SHEETS NO.

25

TOTAL SHEET:

26



แปลนอาคารประกอบเฟ้นชั้นที่ 1
มาตรฐาน 1 : 100



มหาวิทยาลัยราชภัฏเชียงใหม่

แปลนที่ดิน

25 soi13 Srimangkalam Rd.
Sulhep Mueang Chiangmai
Tel 053 894816
Fax 053 894896

PROJECT:

อาคารหอพักนักศึกษา 7 ชั้น

LOCATION:

ศูนย์แม่ริม อำเภอแม่ริม
จังหวัดเชียงใหม่

ARCHITECTS:

ชวัญชัย สุธรรมชวาลุ ส.ศก.3000

วราภรณ์ รัตนศรี ส.ศก.17474

เกรียงไกร รัตนนิยา ส.ศก.18332

LANDSCAPE ARCHITECTS:

จิรัชชัย เจริญศิริวรรณ ส.ศก.79

ENGINEERS:

ศุภาวุธ ไชยแสน สขย.8674

ศักดิ์ชัย ทองพันธ์ ภย.33429

ELECTRICAL ENGINEERS:

จำนงค์ ใจนวล สฟก.4537

SANITARY ENGINEERS:

ศุภชัย คงอินทร์ สส.276

MECHANICAL ENGINEERS:

สมจิตร ชินะใจ ภก.25566

TITLE:

แปลนอาคารระเบียงพื้นที่ 2-7

SCALE:

1 : 100

APPROVED BY:

REVISION

NO.	DESCRIPTION	DATE

PROJECT NO :

อาคาร C

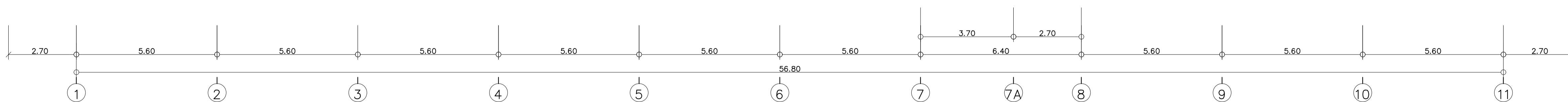
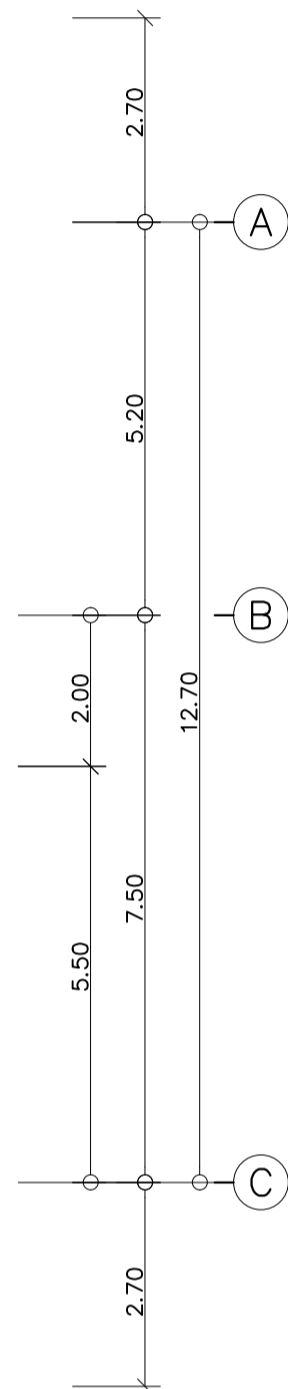
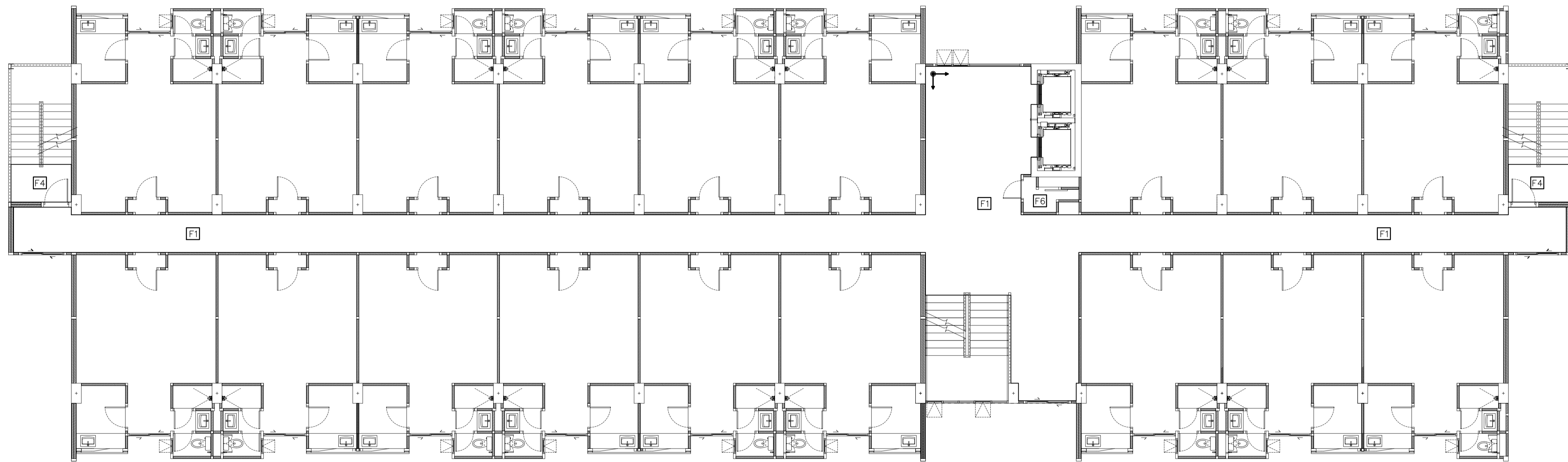
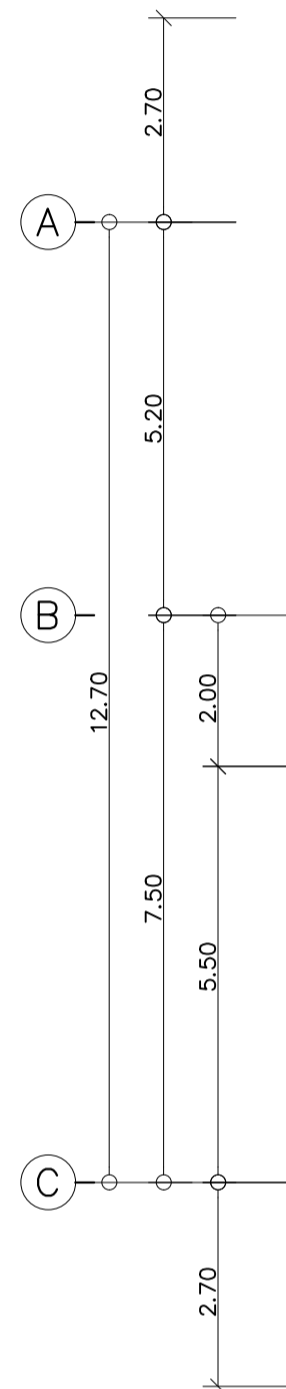
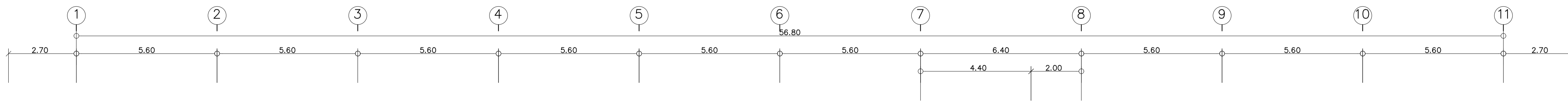
SHEETS NO.

26

TOTAL SHEET:

26

A-26



แปลนอาคารระเบียงพื้นที่ 2-7
มาตราส่วน 1 : 100